

# Tallerkenventil TVK • Tallriksventil TVK • Disc valve TVK

ART.NR./ART.NO. 116787, 116788, 116789



116787, 116788, 116789

- NO** Tallerkenventil med firkantet ramme. Stuss tilpasset standard kanaldimensjoner. For veggmontering.
- SV** Tallriksventil med fyrkantig ram. Stos anpassad standard kanaldimensioner. För väggmontering.
- EN** Disc valve with square frame. Stub designed for standard duct dimensions. For wall mounting.

- Luftmengde reguleres ved å skru på lokket.
- Anbefales ikke i tak da kanalen kommer på utsiden av stussen. Mulig kondens i kanalen vil da kunne komme ut i bygningskroppen.
- Ved veggmontering skal kanal helle utover, slik at kondens renner ut.

NO

- Luftmängden regleras genom att vrida på locket.
- Rekommenderas inte i tak eftersom kanalen kommer på utsidan av stussen. Möjlig kondens i kanalen kan då tränga ut i byggnadskroppen.
- Vid väggmonteringen ska kanalen luta utåt så att kondensen rinner ut.

SV

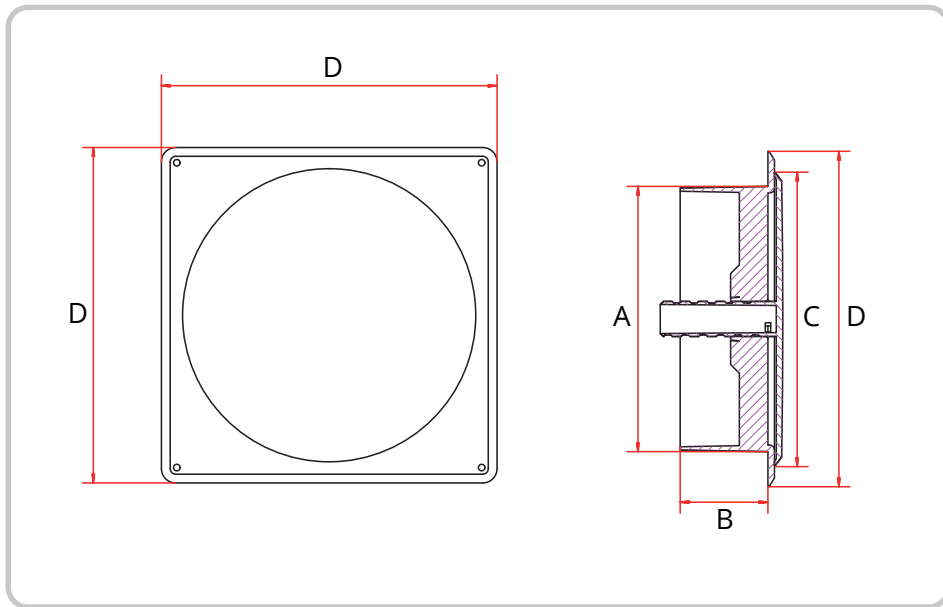
- The air flow rate is controlled by turning the cover.
- Not recommended for ceilings, as the duct goes on the outside of the stub, so any condensation in the duct could get into the fabric of the building.
- In the case of wall mounting the duct must slope outwards to ensure that condensation runs out.

EN

Art.nr./Art.no.	NOBB	GTIN	Dim.
116787	53376941	7023671167875	Ø 100 mm
116788	53376956	7023671167882	Ø 125 mm
116789	53376960	7023671167899	Ø 160 mm

Materiale/Material:	ABS
Farge/Färg/Color:	Hvit/Vit/White NCS 0502-Y50R

## Målskisse/Måttskiss/Dimensioned Drawing



	ØA	B	C	D
	mm	mm	mm	mm
116787	98	40	109	123
116788	121	40	134	153
116789	158	50	164	196

www.flexit.no

Våre produkter er i kontinuerlig utvikling og vi forbeholder oss retten til endringer.  
Vi tar forbehold om eventuelle trykkfeil som måtte oppstå.

www.flexit.se

Våra produkter utvecklas ständigt och vi förbehåller oss rätten till ändringar.  
Vi tar inte ansvar för eventuella tryckfel som kan uppstå.

www.flexit.com

Our products are subject to continuous development and we therefore reserve the right to make changes. We also disclaim liability for any printing errors that may occur.