

MONTERINGANVISNING



Nockbrädshållare justerbar

Nockbrädshållare justerbar är ett bra hjälpmedel för att få en nock helt vågrät och rak. I kombination med Nock- och valmtättningsrullen ger dessutom Nockbrädshållaren god ventilation runt hela nocken.

MONTERINGANVISNING

Nockbrädshållare justerbar

Art nr 065190



Hållaren går att justera i höjd, mellan 50-150 mm + nockbrädans höjd. Vid lätt underlagtak och 45 mm bärläkt monterar nockbrädshållaren på 1200 mm cc. Nockregelns storlek skall vara minst 45 x 45 mm.

Vid råspont och 25 mm strö- och bärläkt monterar nockbrädshållaren på 600 mm cc. Nockläktens storlek skall då vara minst 25 x 38 mm.

Monteringsbeskrivning

Lägg strö- och bärläkt enligt läggningsanvisningen för takpannor, betong respektive lertegel. Fäst övre bärläkt lätt, den ska gå att ta bort vid montering av nockhållare på ströläkten. Förborra ströläkten för att undvika sprickbildning. Placera en nockbrädshållare i vardera ändan av taket, och på rätt höjd enligt tabell 3 i läggningsanvisningen. Obs, glöm inte att räkna av höjden för nockregeln/läkten!

Spänn ett snöre mellan dessa två hållare och montera sedan de övriga hållarna. Du får nockbrädshållarna på detta sätt att sitta rakt och på samma höjd. Lägg övre bärläkten på plats. Lägg sedan takpannorna och montera nocktätningen. Slutligen lägger du på nockpannorna och har då fått en rak, snygg och ventilerad nock.

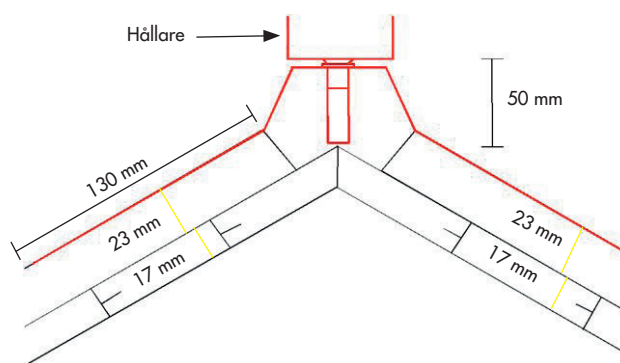


Bild 1. Vid lägsta montering av nockbrädshållare, finns en justermån på 50 - 75 mm. Knäckmättet är på bilden 130 mm, vilket är max knäckmått. Det finns då plats mellan U-benens topp och nockspetsen för lägsta justering, 50 mm.

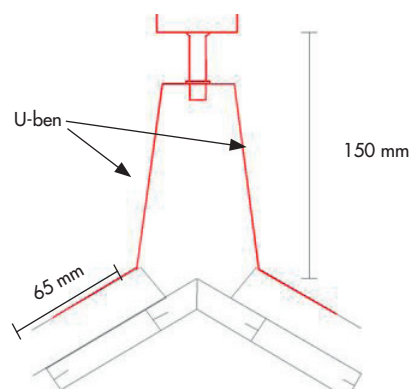


Bild 2. Vid högsta montering av nockbrädshållare, finns en justermån på 125 - 150 mm. Knäckmättet är på bilden 65 mm, vilket är minimum knäckmått för tillräcklig infästning.

MONTERINGANVISNING

Nockbrädshållare justerbar

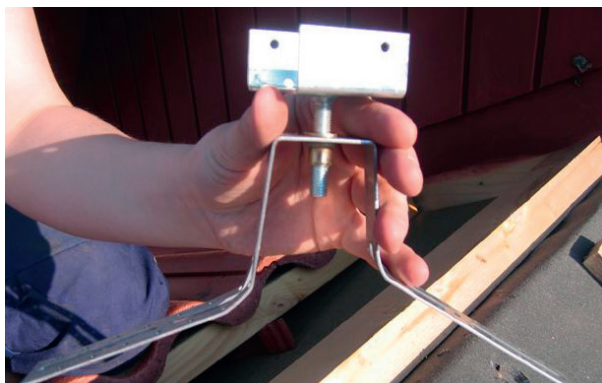
Art nr 065190



Monteringsbild 1. Böcka U-benen till lämplig vinkel, det gör du lätt för hand. Ställ förskruvningen i mittläge.



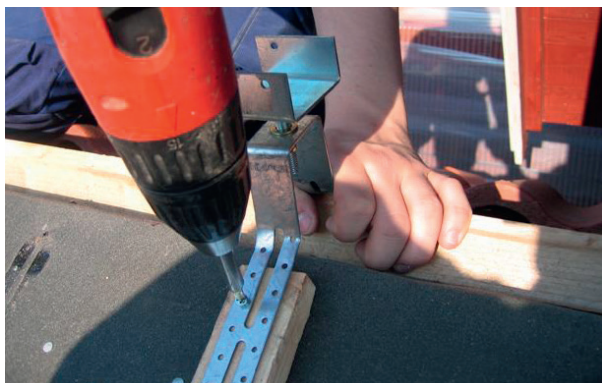
Monteringsbild 4. Montera ett snöre i centrum av de båda nockhållarna som placerats på taket. Montera dit resterande nockhållare som nu får rätt höjd och även görnocken absolut rak. Bilden visar höger sida råspontmontage, vänster sida lätt undertak.



Monteringsbild 2. Böcka U-benen så du erhåller rätt höjd, finjustering kan du göra senare. Tänk på att U-benen skall ligga ovan bärläkt på lätt undertak och ovan ströläkt vid traditionellt tak (råspont).



Monteringsbild 5. Lägg dit takpannorna och passa in dessa så de ligger bra, fäst pannorna.



Monteringsbild 3. Skruva fast en nockhållare i vardera ändan av nockbrädan och justera in i rätt höjd.



Monteringsbild 6. Lägg dit nockregeln/läkten och fäst den. Lägg sedan dit nocktätningen. Till sist, lägg på nockpannorna. Du har nu fått en optimal, ventilerad och rak nock.