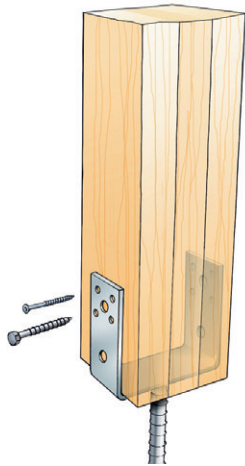


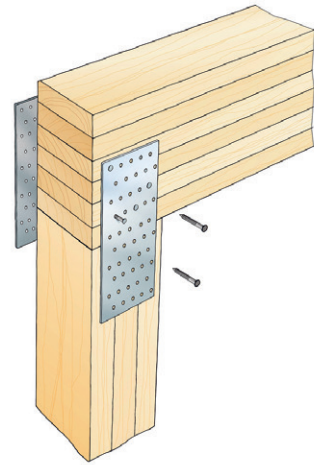
HOLMEN

Montage



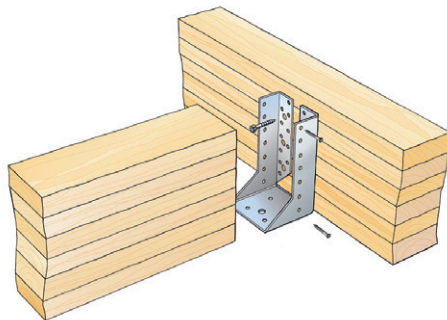
Pelare i stolpsko

En stolpsko används för ingjutning i betong som infästning av stolpar för till exempel staket, pergola eller carport.



Pelare-balk

En hålplåt används vanligtvis vid balk och takkonstruktioner, som infästning mellan pelare och ovanpåliggande balk.



Balk-balk

En balksko används vid anslutning av balkar i samma plan och vid anslutning mellan pelare och balk. Montage sker med ankarspik eller ankarskruv samt lång träskruv.