



### Produktnamn

Gyproc GHE 13 Habito

### Produktbeskrivning

Gyproc Habito är en hård gipsskiva med revolutionerande infästningsstyrka.

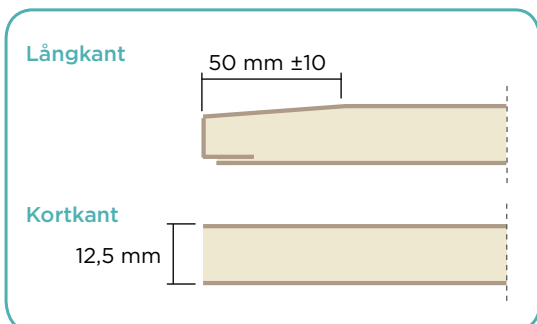
Det gör att du enkelt kan hänga upp tyngre föremål med en vanlig träskruv, utan att du behöver använda expander. Skivan kan i många fall ersätta OSB och plywood, med bättre brandskydd och extra god ljudisolering som resultat. Habito har en glasfiberarmerad gipskärna med hög densitet och ett ytskikt av kartong.

### Användningsområde

Gyproc Habito används i rum där man vill ha en skruvfast väggskiva eller i väggar som utsätts för mycket stora belastningar. Rekommenderas till förskolor, skolor, sjukhus och bostäder.

### Kantutförande

Skivan har kartongklädda försänkta långkanter och sågade, raka kortkanter.



### Teknisk data

#### Tändskyddande beklädnad

Euroklass A2-s1,d 0

#### Fuktpåverkan

Diffusionsmotstånd (s/m)	3,0-4,5 x 10 <sup>3</sup>
Längdändring mellan RF 30-65 % mm/m	0,4

#### Termiska egenskaper

Värmemotstånd (m <sup>2</sup> · °C/W)	0,05
Längdutvidgningskoefficient 25 x 10 <sup>-6</sup> (vid temp. >50°C) 25 x	10 <sup>-6</sup>

#### Lufttäthet

Luftgenomsläpplighet m/s Pa	0,2 x 10 <sup>-6</sup>
-----------------------------	------------------------

#### Toleranser och styrkor

Tjocklek (mm)	12,5
Tolerans (mm)	+0,3/-0,3
Bredd (mm)	900
Tolerans (mm)	+0/-4
Längd (mm)	*
Tolerans (mm)	+0/-5

Avvikelse från rätvinklighet per 600 mm

skivbredd (mm)	1,5
Vikt (kg/m <sup>2</sup> )	12,2
Tolerans (kg/m <sup>2</sup> )	+0,2/-0,2

#### E-modul

Längsriktning (GPa)	4,0
Tvårsriktning (GPa)	2,8

#### Böjstyrka

Längsriktning (MPa)	8,6
Tvårsriktning (MPa)	3,4

\* För längder, se aktuell produktkatalog eller [www.gyproc.se](http://www.gyproc.se)

### Gyproc systemlösning

Gyproc Habito kan monteras som yttersta eller innersta lag i Gyproc innerväggssystem med ett eller flera skivlag. Gyproc Habito kan kombineras antingen med Gyproc ErgoLite eller Gyproc Normal. Gyproc Habito kan även användas i delar av väggen där det finns behov av en skiva med hög styrka och goda infästningsegenskaper.

### Montering

Skivan bearbetas och monteras på samma sätt som hårda gipsskivor. Vid smala avkapningar rekommenderas användning av handsåg eftersom skivans styrka gör den tyngre att knäcka.

### Infästningar

Väggupphängning i Gyproc Habito kan enkelt göras med en normalgångad träskruv (Ø = 5 mm). Brottlast vid tvärkraft på skruven är 120 kg. Med en säkerhetsfaktor 3 uppnås en säkerhetslast/brukslast på 40 kg. Angivet värde avser statisk belastning. För dynamiska laster krävs i de allra flesta fall förstärkningar bakom skivan.

### Val av skruvtyper

På grund av Habito-skivans hårda gipskärna rekommenderas specialskruvar för montering mot Gyproc stålprofiler och träreglar. För ett lag Gyproc Habito monterat mot Gyproc XR/R/ER stålreglar används skruvtyp GTX-M4 26. Vid två lag vid yttersta skivlag används GTX-F4 38 mot stålreglar. För anvisningar vid övriga regeltypen se skruvguide på [www.gyproc.se](http://www.gyproc.se)