

CEMBRIT

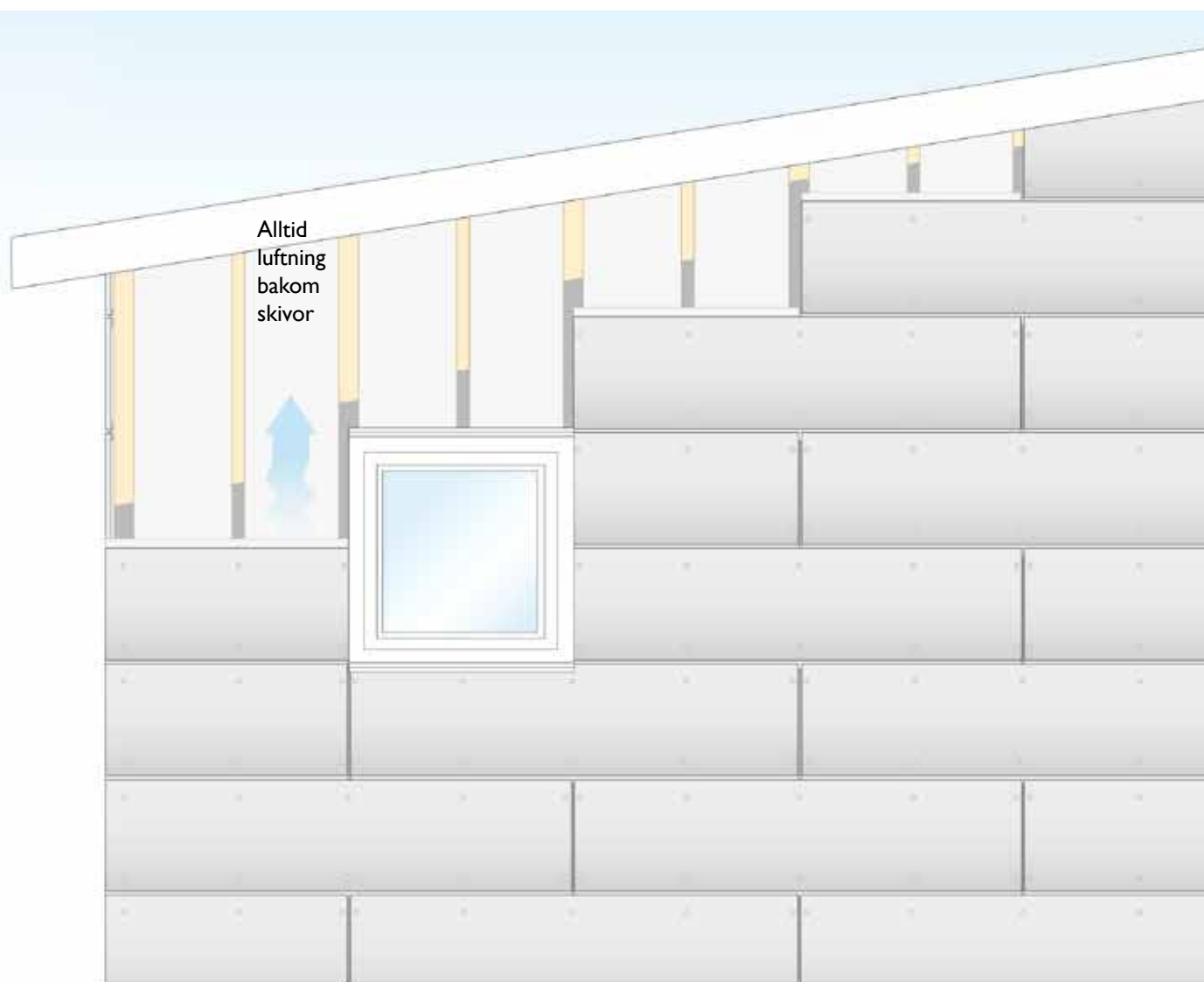
Monteringsanvisning

Cembrit Construction

Anvisning för skiva på träläkt

Innehåll

Lagring och hantering av skiva	2
Förutsättningar för skivmontage	2
Bearbetning av skivan	4
Montering	5
Ytbehandling	6
Övrigt	6
Tillbehör	7



Lagring och hantering av skiva

Lagring av skivor

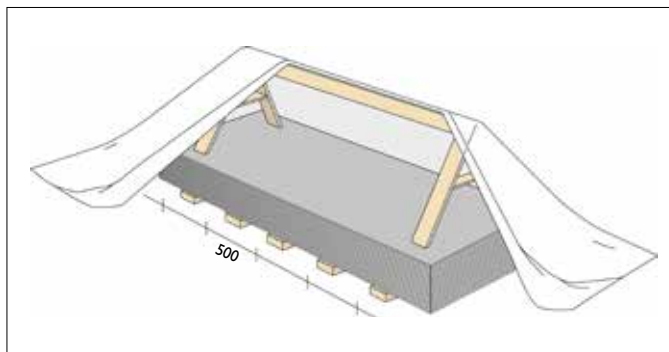
Plastemballaget är endast ett transportskydd och ska avlägsnas omedelbart vid leverans.

Fasadskiva Cembrit Construction tål väder och vind i nordiskt klimat under mycket lång tid.

Detta gäller när skivan är monterad på fasaden. När skivorna ligger tätt tillsammans på pallen så kan vatten sugas in mellan skivorna och missfärga ytan.

! **Lagra alltid skivorna på plant underlag, under tak eller väderskyddade under presenning med ventilation**

Vid lagring av hela pallar får stapeln endast bestå av **max. 2** pallar.



Hantering

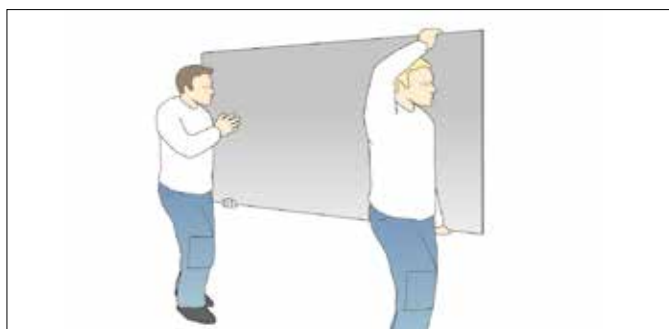
! **Lyft skivan av pallen. Drag ej av skivorna då de kan repas**

En repad skiva kan aldrig åtgärdas

Bär alltid skivan stående på kant.

Använd särskilda bärhandtag som finns på marknaden.

Stora format skall alltid bäras av två personer.

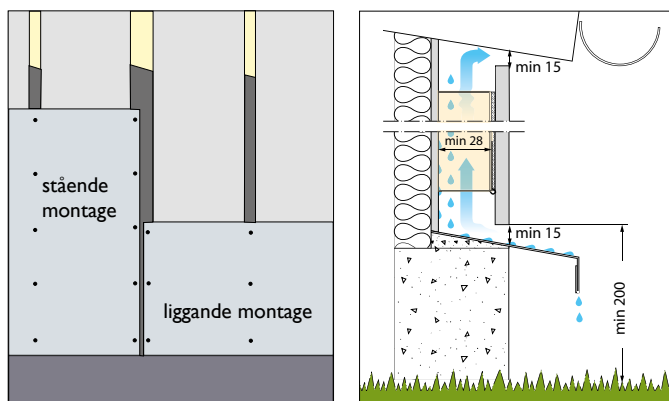


Förutsättningar för skivmontage

Bakomliggande konstruktion för infästning

Skivorna ska monteras med ventilerad och dränerad luftspalt mellan fasadskiva och vindskydd. För att få en fungerande luftspalt ska skivan monteras på stående läkt med ett djup på minst 28 mm. Ventilationsspalten högst upp och längst ner måste vara minst 15 mm. Vid sockel och över fönster leds vatten bort med hjälp av plåtbeslag.

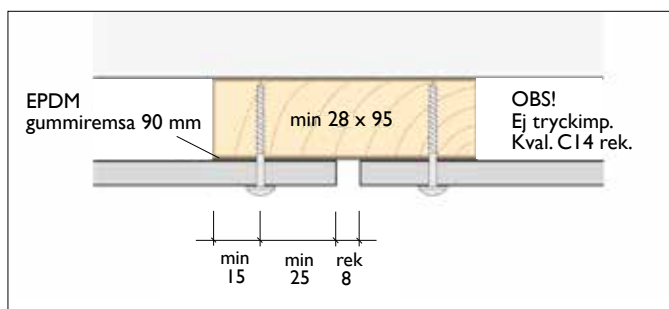
! **Bakom skivfogar ska läktens dimension vara minst 28x95 mm**



Läkt och EPDM-remsa

Vid högre byggnader och utsatta lägen bör läktens dimension och c-avstånd beräknas specifikt för projektet. Se vindlaster i Cembrit Fasadsystem, FS1:041. I skivfält räcker det normalt med läkt minst 28 x 45 mm.

En EPDM gummiremsa skall alltid monteras mellan skiva och läkt. Detta för att skydda läkten och för att medge rörelser i konstruktionen. Använd remsa med bredd 30 mm i fält och 90 mm i skivfog.



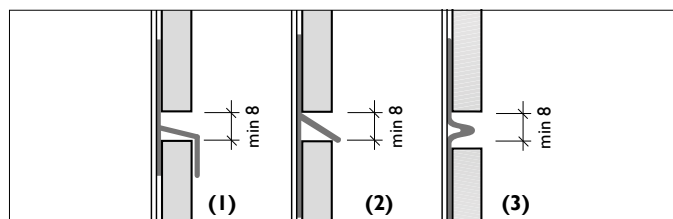
Öppen fog med exponerad gummiremsa.

Horisontalfog

Horisontella fogar förses med foglist.

Listens längd ska alltid vara lika lång som fasadskivans horisontalmått

Använd Cembrit H9x10x35 ALU (1), H10x16x45 ALU (2) eller HV5x40 ALU (3).

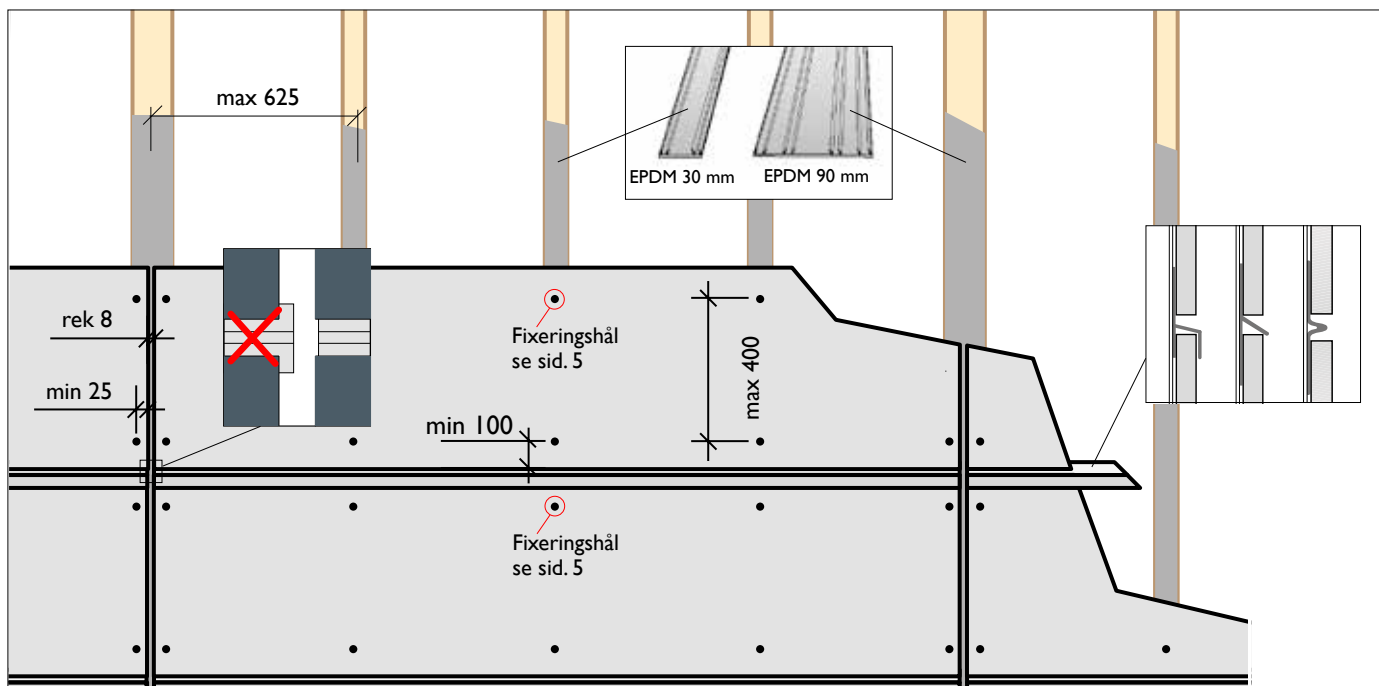


Ytterhörn

Använd Cembit EPDM 90 mm och öppen fog alt. ytterhörnprofil Y12x13x33 ALU.

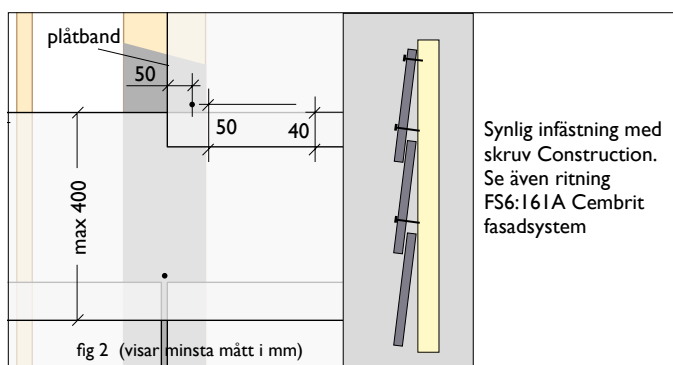
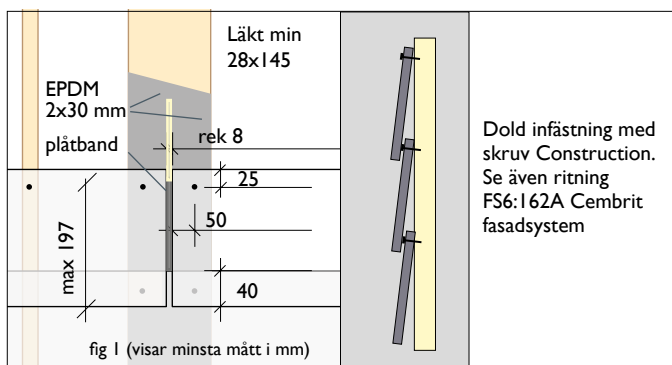


Principritning för vertikalt och horisontellt fasadmontage



Brädformat på klink

Figurerna visar de viktigaste måtten för skivor sågade till brädformat monterade på klink.



Bearbetning av skivan

Sågning och borrarning

Använd sänksåg t.ex De Walt eller Festo TS55EBQ med styrskena och dammsugare. Växelvis slipad hårdmetallklinga typ Cembrit 05EAM rekommenderas. Sågen skall arbeta med lägsta varvtal vid bearbetningen. För att dammsugaren skall fungera optimalt så rekommenderas Täckplåt ABSA-TS55 samt en offerskiva av trä som underlag. Sågdjupet skall vara ca 2 mm djupare än skivtjockleken.

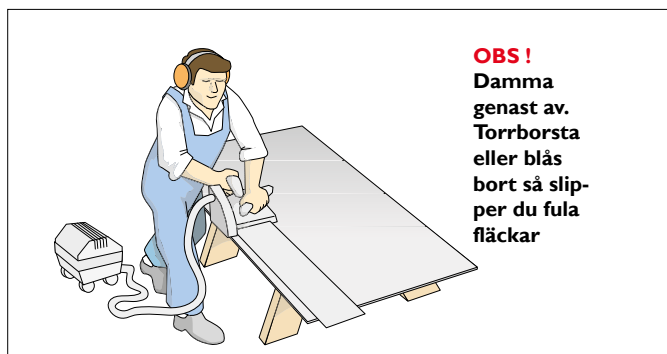
Svängda snitt och större hål kan göras med sticksåg typ Festo PS 300 E med hårdmetallblad. Såga alltid med skivans godsida uppåt.

Håltagning för eldosor eller liknande görs med hålsåg anpassad för tegel, keramik el dyl.



Sågdamm måste omedelbart tas bort från skivan

Dammet kan ge permanenta fläckar



Sänksåg Festo TS55EBQ med hårdmetallklinga Cembrit 05EAM

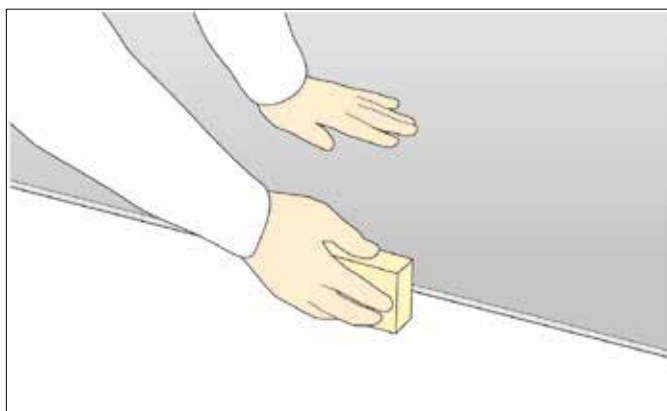


Sticksåg Festo PS 300 E med hårdmetallblad

Slutbehandling



Om skivan kapas på arbetsplatsen ska kapytor gradas med bryne eller sandpapper



Montering

Hål och öppningar i fasaden

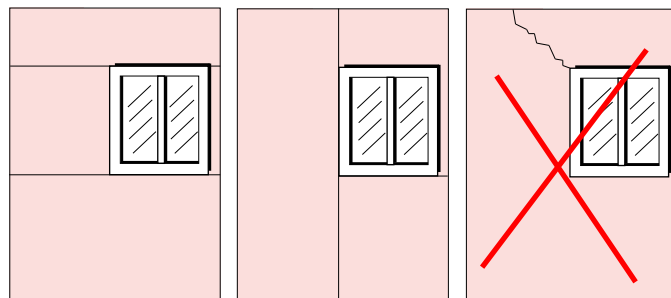
Urtag i skivan vid t. ex fönster görs enklast med separata bitar som monteras över och under, eller vid sidan om fönstret.

Innerhörn borrar runda med en 10 mm borrh.

Se också Fasadsystem I:026



För stort uttag medför stor risk för sprickbildning



Infästning

Använd Cembrit Fasadskruv CI-SW4,5 x 36. Vid vissa montage (Cembrit Fasadsystem 6) använd CI-SW 4,5x41.

Förborra alla infästningspunkter med skarp slipad hårdmetallborr t.ex Luna 0012 "Irwin". Borra från framsidan med stöd under, t.ex en träregel, med ca 1500 r/min. Hålen skall ha diameter 7 mm.

Fixeringshål skall ha diameter max 5 mm och placeras i skivans centrum. För detaljer, se Fasadsystem I, ritning FS1:043.

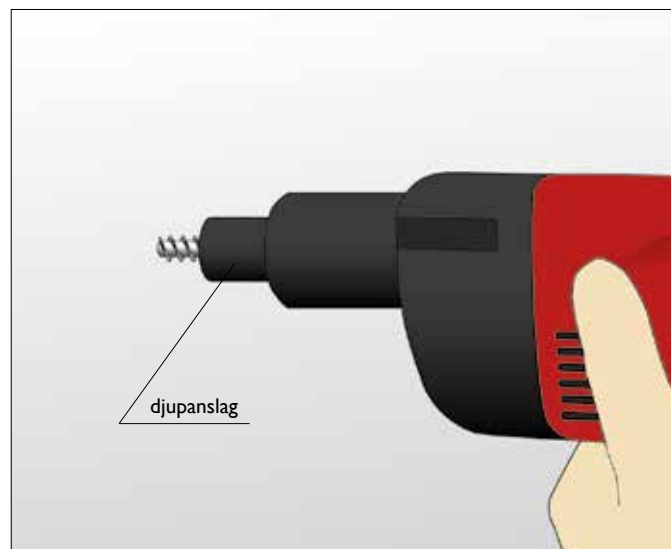


Borra en skiva i taget för att undvika damm mellan skivorna

Dammsug eller blås bort damm

Utan förborring: Använd Fasadskruv CI-SWW4,9 x 38 som är självborrande och hålförstorande.

Med t. ex skruvdragare Hilti ST 2500 med djupanslag undviks att skruven dras åt för hårt. Skruven skall dras så att skallen endast ligger **lätt an** mot skivan.



Att beakta före och efter montering

Generellt rekommenderas montering uppifrån och nedåt och att infästningen påbörjas mitt på skivan. Det minskar risken för skador och underlättar monteringen.



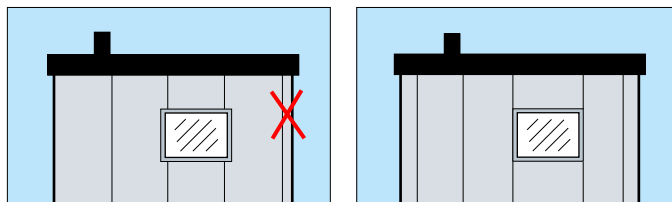
Läktning och plåtarbeten påbörjas innan skivleverans

Rengöringen av skivorna med kallt eller ljummet vatten tillsammans med ett mildt rengöringsmedel kan göras succesivt vartefter ställning demonteras eller sänks. Tvätta nerifrån och upp och skölj därefter med rikligt med vatten.

Vid stora skivformat rekommenderas att tre personer samarbetar. Distansklossar, vanligtvis 8 mm tjocka, underlättar arbetet.

Vid montering av överlappande skivor "på klink" börja alltid arbetet nedifrån och vidare uppåt på fasaden.

Planera passbitarnas storlek och placering innan montering påbörjas.



Exempel på disposition av fasadskivor och passbitar ur estetisk synpunkt

Ytbehandling

Ytbehandling

Måla skivan efter montering och efter minst 2 veckor i torrt klimat. Skivan behöver acklimatisera sig till den omgivande miljön innan målning.

Använd färger avsedda för fibercementskivor och betong. Följ noggrant färgtillverkarens anvisningar.

Fasadskiva Cembrit Heavy Duty motsvarar alla normala klimatiska påfrestningar och kräver i sig ingen skyddande ytbehandling.

! En obehandlad skiva kan få estetiska avvikelser som flammigheter och utfällningar. Samma problem kan uppkomma om skivorna förmålas innan montering och speciellt om de målas på båda sidor.

Sockelskiva

Används skivorna på hussockel och delvis monterade i mark rekommenderar vi att de lämnas obehandlade. En ytbehandling påverkas då negativt av väta, fukt och frost.



Övrigt

Hälsa och miljö

Fasadskivorna består av cement, cellulosa-fibrer och fint ballastmaterial. En tunn betong helt enkelt. Damm från sågning kan vara irriterande men är inte hälsofarligt. Säkerhetsdatablad och byggvarudeklaration finns på vår hemsida och kan också beställas av oss.

Skivans naturliga innehåll gör att deponi kan ske utan andra restriktioner än vad som gäller generellt.

Hänvisning till annan dokumentation

Nedanstående dokumentation, se www.cembrit.se

Drift & Underhåll

Säkerhetsdatablad

Byggvarudeklaration

Typlösningar

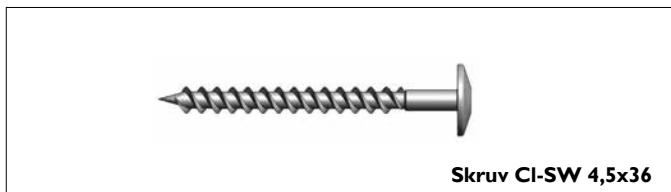
Detaljerade typritningar för våra olika fasadsystem finns att ladda hem på www.cembrit.se/Guider och System/Fasadsystem.

VI FÖRBEHÅLLER OSS RÄTTEN TILL LÖPANDE ÄNDRINGAR I ANVISNINGEN

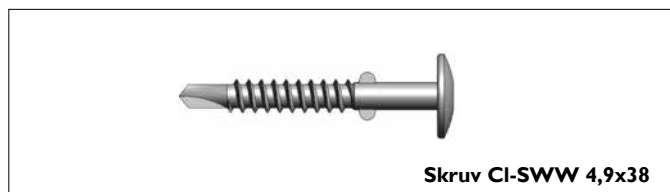
Tillbehör

Cembrits tillbehör och verktyg är framtagna för att passa till vårt skivsortiment. Tillbehören har samma höga kvalitetskrav och har genomgått samma tester som våra fasadskivor vad beträffar klimatkrav etc.

Vid användning av andra fabrikat kan Cembritle inte garantera livslängd, passform, färgållning etc.



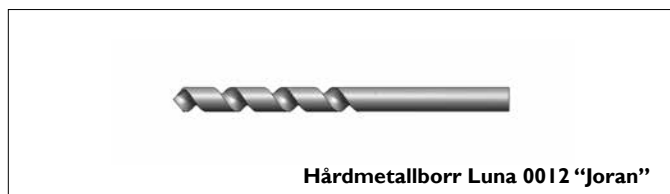
Lågakullrig, rostfri och pulverlackerad träskriv. Kräver förborring.



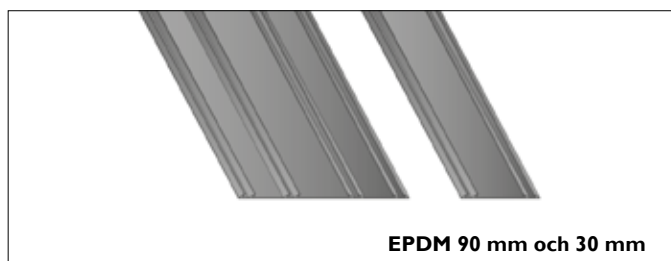
Lågakullrig, rostfri och pulverlackerad träskriv som är självborrande och hålförstorande.



Bits inkluderad i skrivförpackningen.



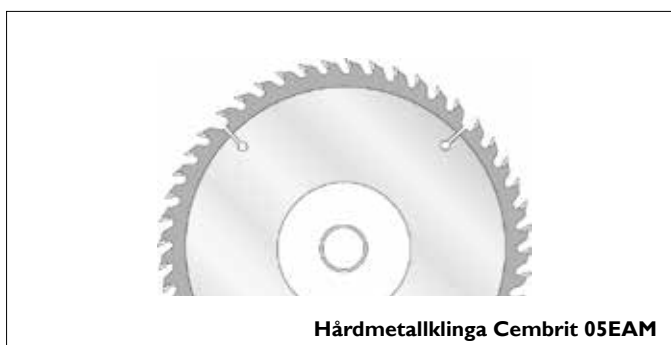
Skarp slipad hårdmetallbora avsedd för förborring i fasadskiva.



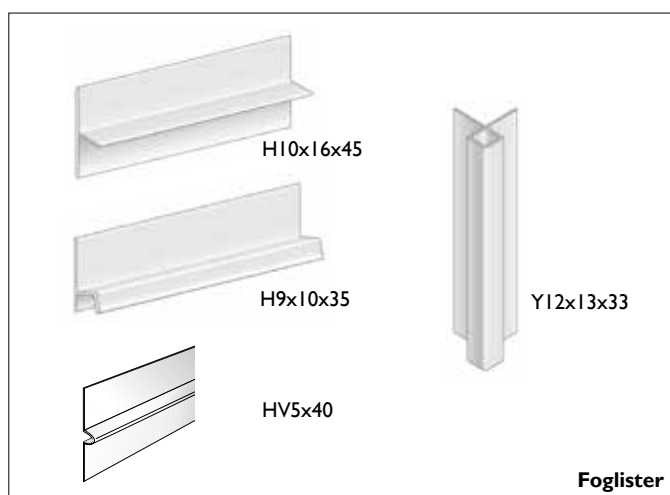
EPDM gummiremsor för montering mellan läkt och skiva.



Sticksågblad för figursågning i Cembritle fasadskivor



Växelvis slipad hårdmetallklinga för kapning av fasadskivor.



Foglistor för montering mellan skivor och i hörn.

Publ 250 14 november 2014
Cembrit produktpärm flik 4
BSAB KBB.112
Ersätter sept 2012
Uppdatering se: www.cembrit.se

CEMBRIT

Cembrit AB
Box 42013
SE-126 12 Stockholm
Sweden

Tel.: +46 8 506 608 00
Fax: +46 8 506 608 99
info@cembrit.se
cembrit.se

Cembrit AB marknadsför fibercementskivor tillsammans med system för hållbart byggande och estetiskt attraktiva lösningar för alla typer av hus. Produkterna tillverkas med den senaste tekniken utvecklad ur 100 årig tradition. Skivorna finns hos de ledande återförsäljarkedjorna inriktade på byggproffs. Vår personal är en viktig del i vår helhetslösning, de hjälper till med utbildning och skräddarsyr till perfekt passform i ditt projekt. Du får en unik partner.