

Byggbeskrivningarna är framtagna av Svenskt Trä i samarbete med bygg- och trävaruhandeln.

Alla byggbeskrivningar finns på www.byggbeskrivningar.se. Där får du hjälp att måttanpassa utvändiga byggprojekt och att skriva ut materialspecifikationer, arbetsritningar och underlag för bygglovsansökan. Dimensioneringsprogrammet hjälper dig att beräkna rätt dimension för till exempel takbalkar, nockbalkar, pelare eller bjälklag i konstruktionsvirke eller limträ.

När du väljer att bygga med trä, väljer du ett naturligt och förnybart material.



www.byggbeskrivningar.se

Bockar

Här får du hjälp att bygga bockar, med instruktioner och ritningar

ALLMÄNT

Bra att veta om impregnerat trä*	Måla inomhus
Bra att veta om limträ*	Måla utomhus
Bra att veta om trä*	Nymålning av utvändigt trä
Bra att veta om träskivor	Skruv- och spikguide*
Bygglov och anmälan*	Snickarskola

UTVÄNDIGT

Altan*	Garage	Tak över uterum*
Bockar	Grindar*	Tilläggsisolering av fasad
Boden*	Gästboden*	Trappor*
Bryggor	Jakttorn	Trädgårdsboden
Carport*	Lekstuga	Trädgårdskompost
Cykelförråd	Lusthus	Trädgårdsmöbler
Enkelboden*	Relaxboden*	Trädäck på mark*
Enkelstugan*	Skateboardramper	Utedass
Förstuvist*	Staket och plank*	Utvändiga träpaneler

INVÄNDIGT

Bastu*	Montera lister och profiler
Invändiga träpaneler	Snickra med limfog
Lägga trägol	

RENOVERING

Bygga innervägg	Takpåbyggnad
Byta fönster*	Tillbyggnad
Montera dörr	

* Byggbeskrivningen finns som broschyr hos din närmaste bygg- och trävaruhandlare. Övriga byggbeskrivningar finns på www.byggbeskrivningar.se.

Innehållet i byggbeskrivningen bygger på information som tillhandahållits av olika experter och materialleverantörer. Föreningen Sveriges Skogsindustrier tar inte något ansvar för skada som må orsakas på grund av innehållet i byggbeskrivningen. Rättigheterna till innehållet i denna byggbeskrivning tillkommer Föreningen Sveriges Skogsindustrier. Innehållet skyddas enligt upphovsrättslagen. Missbruk beivras. Kopiering av innehållet är förbjudet.
© Föreningen Sveriges Skogsindustrier, 2015.

Svenskt Trä verkar för kunskapsspridning, inspiration och utveckling som rör trä, träprodukter och träbyggande. Bakom Svenskt Trä står svensk sågverksindustri.

SVENSKT TRÄ™

I samarbete med



Box 55525
102 04 Stockholm
Tel: 08-762 72 60
Fax: 08-762 79 90
info@svensktrtra.se
svensktrtra.se



SVENSKT TRÄ™

www.byggbeskrivningar.se

1 Materialval

För bockar utomhus som står oskyddade är det lämpligt att använda tryckimpregnerat trä.

Välj tryckimpregnerat trä träskyddsklass NTR/A till:

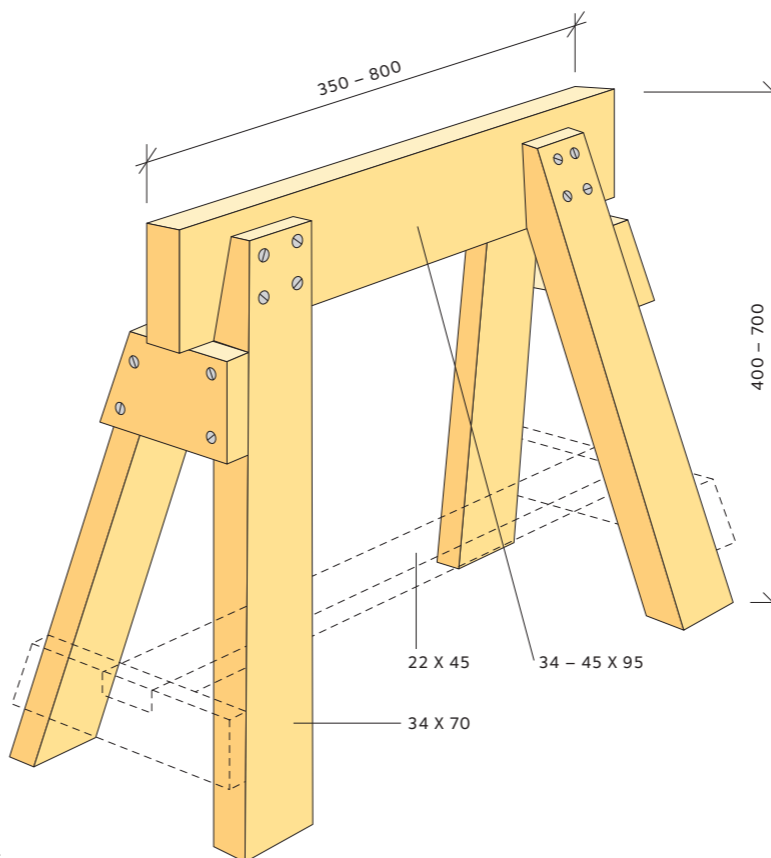
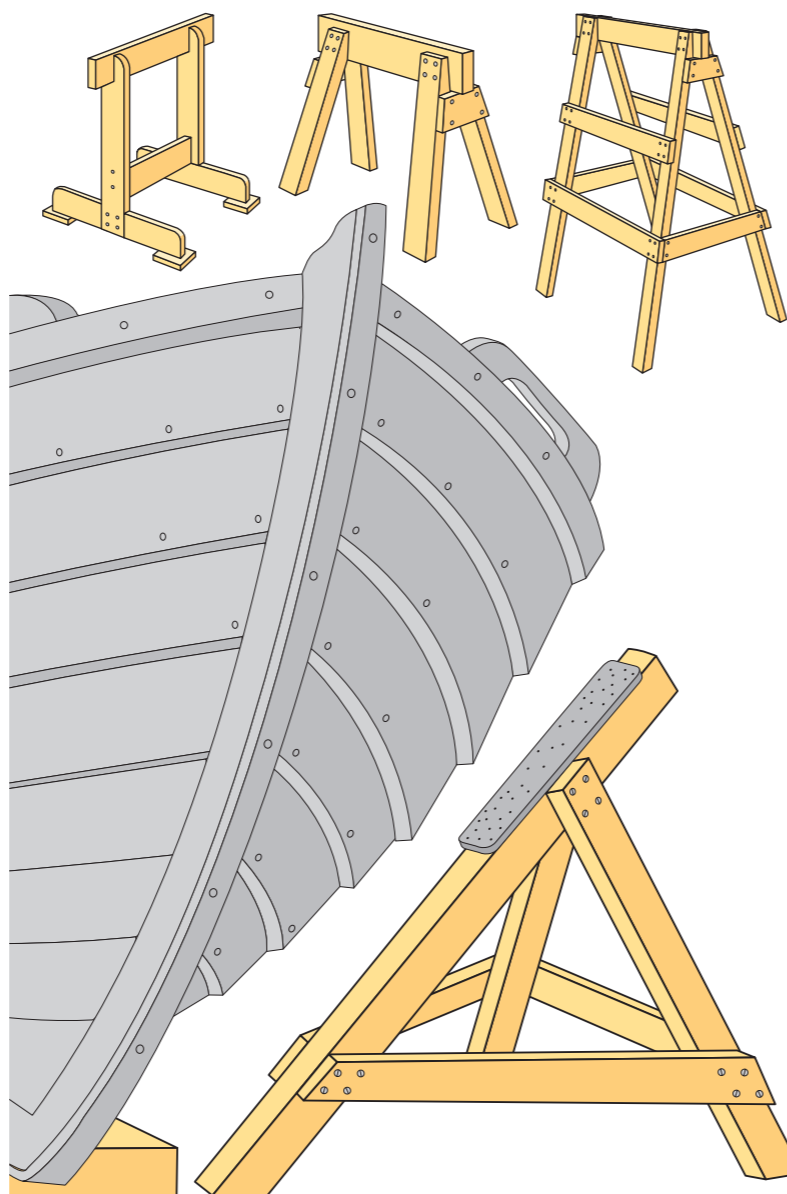
- konstruktionsdelar som har kontakt med mark
- bockar där personsäkerheten kräver att dessa inte försvagas (till skydd mot olycksfall), till exempel till byggnadsställningar som ska användas vid flera tillfällen).

Välj tryckimpregnerat trä träskyddsklass NTR/AB till:

- oskyddade konstruktionsdelar ovan mark.

Läs mer i byggbeskrivning *Bra att veta om impregnerat trä*.

Alla mått är i mm där inget annat anges.



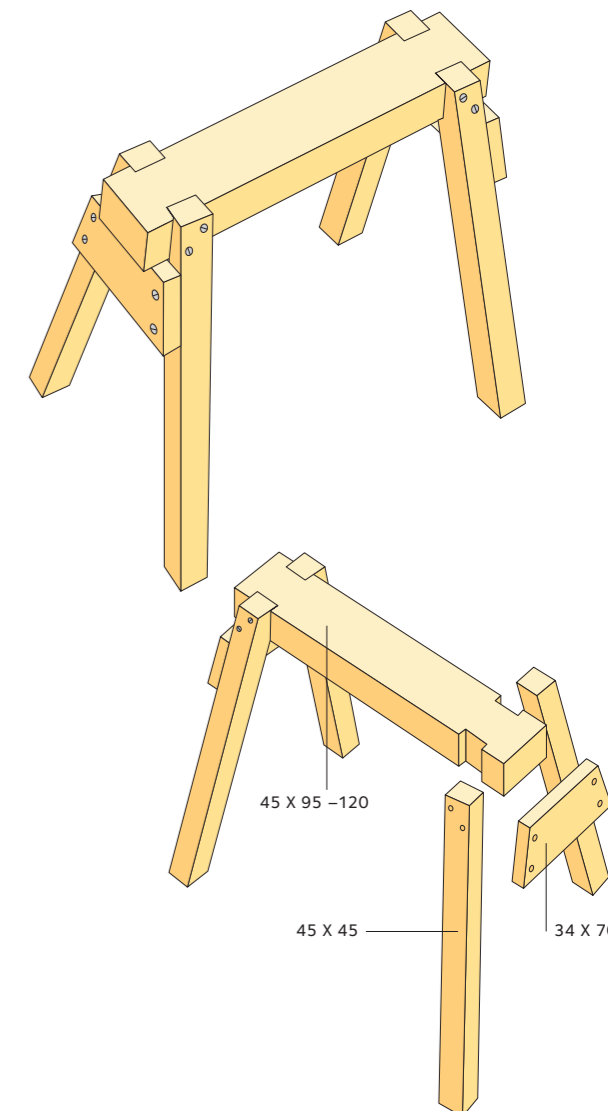
2 Bockar till bänk och bord

Här visar vi två traditionella bockkonstruktioner. De används oftast utomhus som benstöd för sittbänkar och bord, men även som arbetsbockar. Två eller tre 400 höga bockar och en kraftig plank 45 x 170 blir en stadig långbänk i trädgården. Plankan och en bock blir en gungbräda till barnen.

På den stora bocken snedhyvlas benens anliggningsyta mot överliggaren så att de lutar utåt. Om bocken görs 700 hög kan de streckade slåarna behövas som förstärkning nedtill.

På bockarna nedan avgör urtagen i överliggaren benens lutning. Det är viktigt att noga markera och forma dem. Använd anslagsvinkel och smyginkel vid markeringen. Såga två snitt. Hugg bort med platt stämjärn. Fila med flat fil.

Ytbehandla med alkydoljefärg, lasyrolja eller träolja för utomhusbruk. Benens ändträtor suger fukt vid marken. För att motverka detta placeras benändarna under något dygn i burkar med träskyddsmedel (till exempel penetrerande grundolja eller träskyddsprodukt) tills träet är mättat. Läs mer i byggbeskrivning *Nymålning av utvändigt trä*.

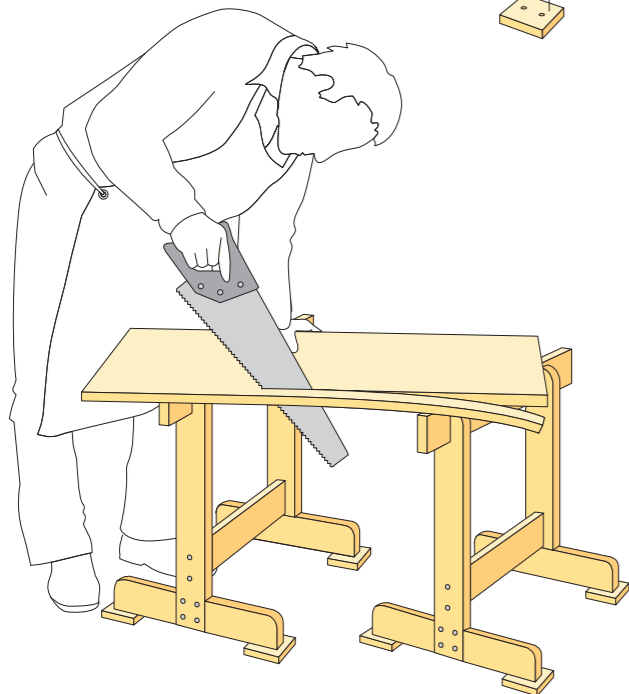
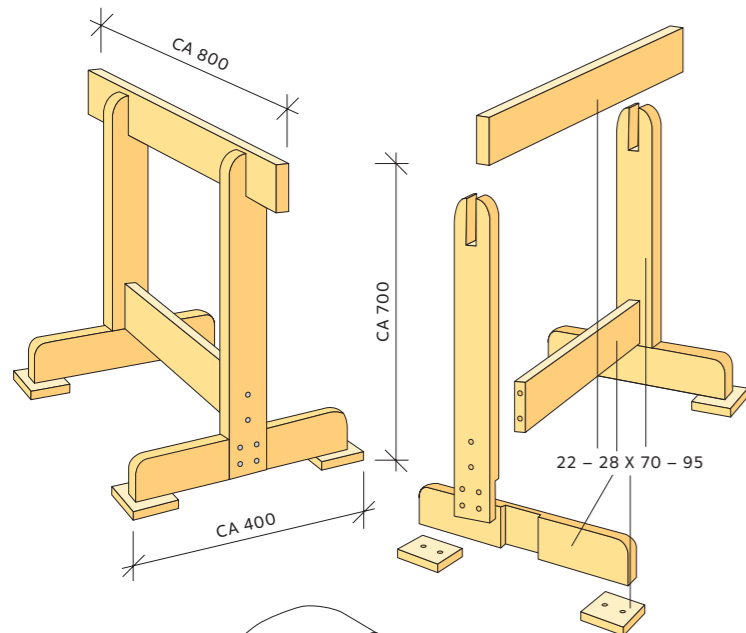


3 Arbetsbock

Den här bocken fungerar bra i många sammanhang. En lös bordsskiva och två bockar blir ett stort och bra extrabord för olika aktiviteter – ritbord, bord för sömnad och tillklippning, matbord för många gäster, arbetsbänk i hobbyverkstan.

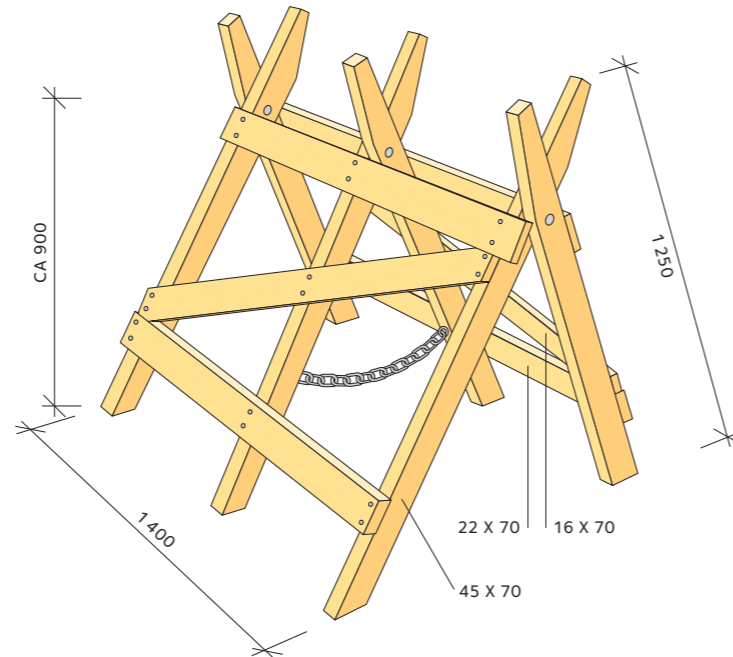
Material är hyvlad furu 22 – 28 x 70 – 95. Lämplig höjd är cirka 700 och bredd cirka 800. Tvärlåarna bör nedtill vara cirka 400.

Längdkapa först alla delar. Avrundningarna på ständare och bentvårlåar markeras med hjälp av passare eller lämpligt runt föremål. Såga ut med elektrisk sticksåg. Alternativt kan avrundningarna snedsågas i 45° vinkel med bredbladig fintandad såg. Markera urtag för överliggare och halvt-i-halvt-fogarna nedtill. Dessa senare urtag får inte fällas in djupare än att skruvarna får fäste. Använd små metallgängade skruvar med muttrar och brickor. Tvärlån mellan ständarna skruvlimmas med långa smala träskruvar. Alla delar skruvlimmas ihop.



4 Sågbock

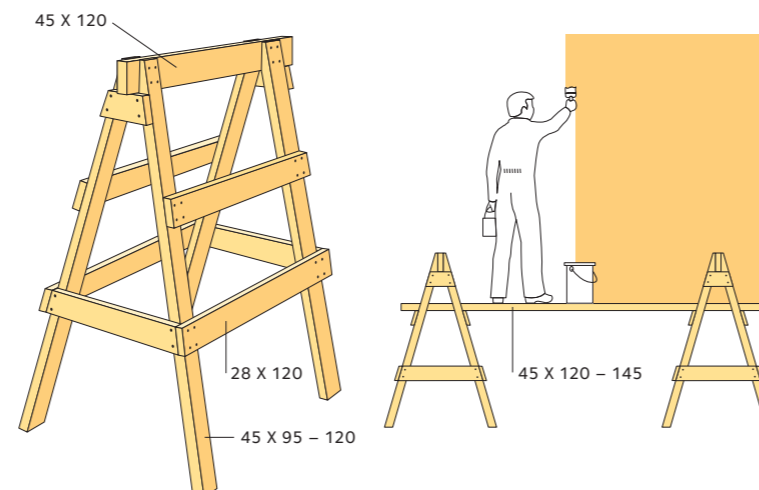
Delarna skruv- eller spiklimmas ihop. De tre kryssbenparen skruvas ihop med vagnsbultar, brickor och muttrar så att de kan fällas ut och ihop. Placera de övre långsgående slåarna, 22 x 70, på sådan höjd att de bildar spärr för kryssbenen i utfällt läge. Alternativt kan en tunn kedja mellan mittbenen fylla samma funktion.



5 Byggnadsställning

En byggnadsställning med två höga bockar och några kraftiga plankor är användbar till enplansvillor och fritidshus. Den är praktisk inte bara vid nybyggnad utan även vid renovering och ommålning. En god idé kan vara att grannarna i ett område slår sig ihop och snickrar en byggnadsställning att användas av var och en vid behov.

De horisontella slåarna kan spikas fast på exempelvis 1 000, 1 500 eller 2 000 höjd. Om bocken görs hög ska basen vara riktigt bred och stadig. Bakre plankan kan eventuellt ha fastskruvade stolpfästen av metall som ett enkelt skyddsräcke.



6 Båtbockar

Att dra upp båten för vinterförvaring är ett regelbundet återkommande arbete. En ordentlig båtvagga eller några stadiga bockar, anpassade till båtens storlek och form, underlättar proceduren. Eftersom båten oftast lämnas utan tillsyn under långa perioder är det viktigt att man kan lita på arrangemangen för båtens vinterförvaring. Storm, högvatten, is och snö kan ställa till med oväntade problem.

Vanliga 4,5 – 5 m långa plastbåtar brukar man vända på. Skrovet mår bra av att komma upp en bit över mark på ett par kraftiga avlånga bockar. Då kommer man också lätt åt att svepa en presenning runt skrovet och surra fast den runt om.

Mindre motorbåtar med inombordsmotor kan stödjas med fyra trebenta träbockar. Presenningen hängs över en mittås i skrovets längdriktning. Den sveps tätt intill skrovet och surras under kölen. Bockarna hjälper till att hålla den fixerad. Vid slipnings- och målningsarbeten på våren flyttar man bort en bock åt gången för att komma åt.

För att tillverka en båt-
vagga av trä till en större
och tyngre båt krävs kraftiga
virkesdimensioner och en
kombination av spik- och
skruvförband med genomgående
bultar/brickor/muttrar. Diagonal-
styrka erhålls med tvärlåar i kryss.
En fördel är om stödplattorna mot
skrovet är inställbara metallbeslag.
De kan då fällas åt sidan när skrovet
ska bottenmålas.

