

Mataki Självtäck 3

Monteringsanvisning

Med Mataki Självtäck 3 kan du tryggt göra jobbet själv! Produkten är lämplig för tak med minst 3° taklutning (6 cm/m eller mer).

Du klarar dig med ett minimum av verktyg. Skruvdragare, hammare, kniv samt varmluftpistol vid behov. Vid arbete med takpapp rekommenderas att arbetshandskar används.

Kristallsvart har små vassa piggar som kan fastna i huden.

Krav på underlag: Skruv-/spikbart, underlagstäckt tak. Använd Mataki Haloten T1 alt. Mataki YAM 2000 som underlagstäckning. Gammal takpapp fungerar som underlagstäckning om den är jämn, d v s blåsor skurits upp och värmts ner, svackor fyllts ut etc så att en jämn yta erhållits.

Förvaring: Rullarna förvaras stående fram till användandet. Vid yttertemperatur under 15 °C förvaras rullarna i uppvärmt utrymme före montage.

1. Underlagstäckning och fotplåt

Vid all kvalificerad taktäckning lägger du först underlagstäckning på ytan som ska täckas. Detta är en god försäkring mot skador under byggtiden. Nere vid takkanten ska du ha en fotplåt. Låt underlagstäckningen gå hela vägen ned och över trätets ända för att skydda denna mot fukt. Skruva sedan fotplåten över underlagstäckningen.

OBS! Viktigt! Montera underlagstäckningen enligt produktens monteringsanvisning.

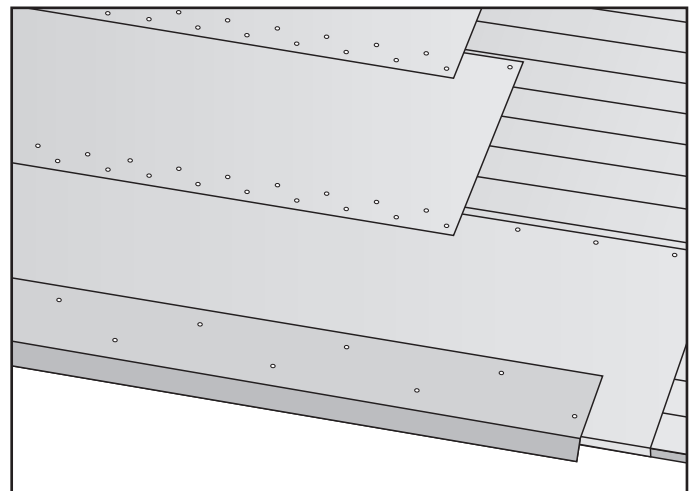
Arbetstemperatur: Över 5 °C

Infästning: Mataki skruv och bricka 28 st/rulle (alternativt förzinkad pappspik 20x2,8 eller 25x2,8 på gammal papp, ca 125 st/rulle), varmförzinkad pappspik till vindskiva och eventuella detaljer ca 20 st/m, Mataki Asfaltklister. Klamring får ej ske.

Lägningsriktning: Normalt lägger man Mataki Självtäck horisontellt, från gavel till gavel. På detta sätt blir vattenbelastningen på skarvarna lägst. Men om taket lutar brant kan det vara enklare att lägga våderna i takfallets riktning.

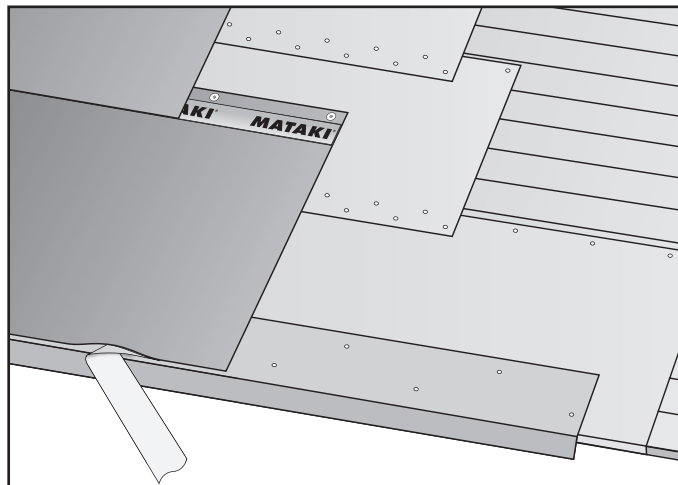
Klistring av skarvar: Mataki Asfaltklister.

Obs! Skiffer är en naturprodukt och kan ha nyansskiftningar mellan olika tillverkningsstillfälle. Försök att använda rullar från samma produktionstillfälle (se datum på etiketten på rullen). Olika nyansskiftningar kommer till viss del att jämnas ut sig med åren.



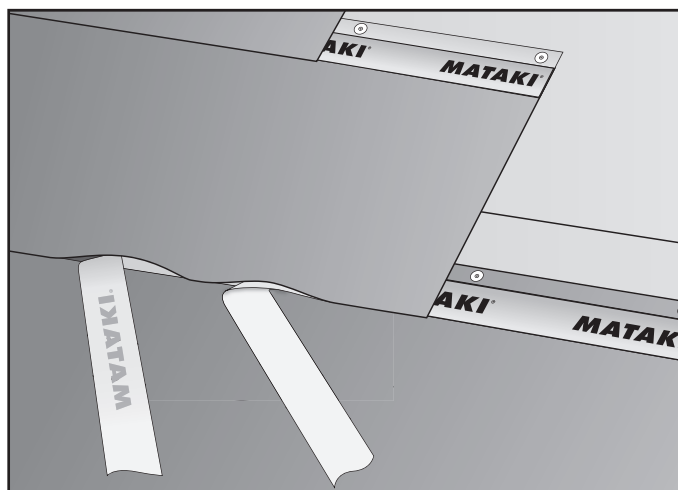
2. Första våden Självtäck

Rulla ut första Självtäckvåden längs takfoten så att den slutar vid vecket i fotplåten. Skruva i infästningsvåden med Mataki skruv och bricka med c/c 300 mm (följ markeringar på skyddsfilmen). Skruva våden från mitten och ut mot kanterna för att motverka ev veckbildning. Vid renovering ska befintlig fotplåt rensas från gammalt tätskikt och rengöras. Dra bort undre skyddsremsan och trampa till mot fotplåten.



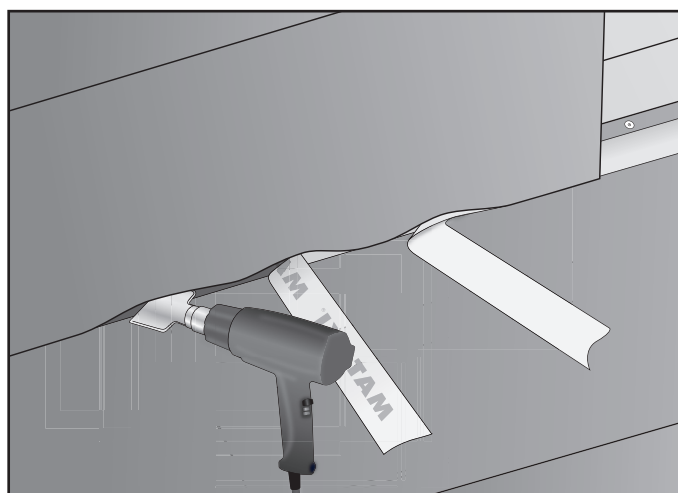
3. Trampa till skarvarna

Rulla ut nästa våd och rikta in den längs den föregående vådens klisterkant. Fäst i ovankant enligt punkt 2. Dra av de båda skyddsremssorna i överlägget och trampa till skarven.



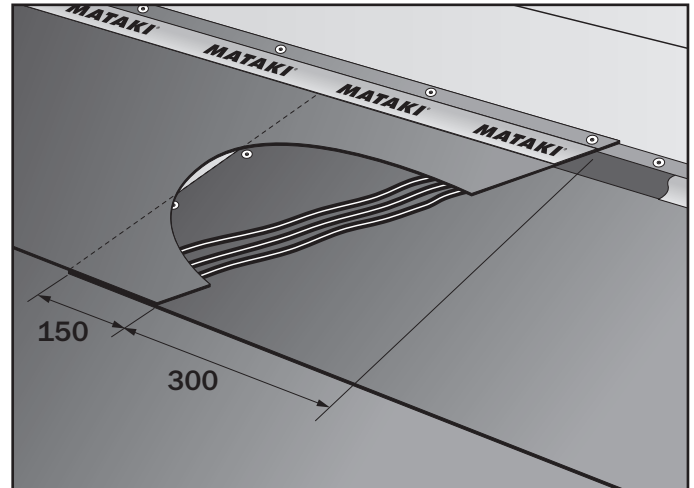
4. Värm när det är kallt

Vid kall eller fuktig väderlek kan klistringen ytterligare förbättras genom att du värmer skarvens asfaltytor med en varmluftspistol.



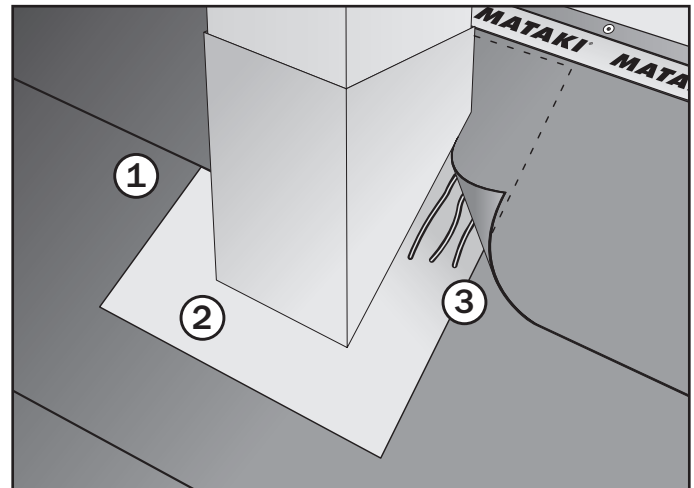
5. Tvärskarv

Vid tvärskarv snedskärs övre våden 300 mm så att vatten rinner bort från skarven. Överlappet ska därefter vara minst 150 mm. Skruva ner undre vådens kortsida med Mataki skruv och bricka, 4 st jämt fördelat. Lägg tre strängar Mataki Asfaltklister på undervådens ovansida, den yttersta strax intill överläggets kant. **Tryck till!**



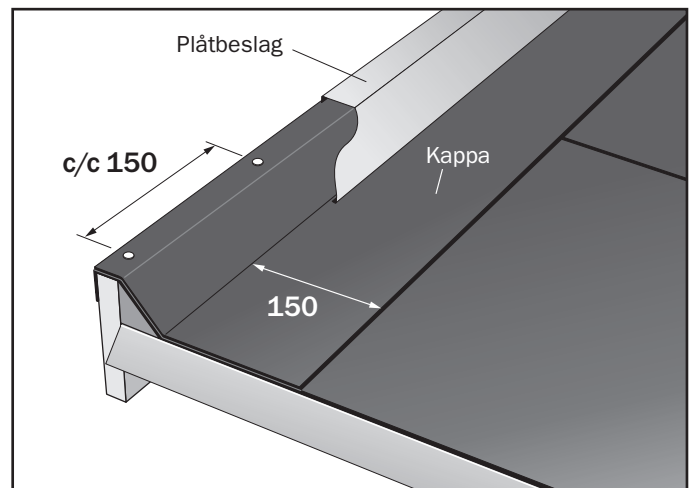
6. Skorsten och genomföringar

Vid genomföringar som till exempel skorsten används ett underbeslag av plåt. Lägg Mataki Självtäck och skär ut för skorsten (1). Ta bort skyddsremsan. Klistra med Mataki Asfaltklister runt öppningen. Skruva i infästningsvåden. Stryk Mataki Asfaltklister på stosens undersida, sätt den på plats och spika fast i underlaget. Plåtens undersida (2), ska vara väl rengjord före klistringen. Fortsätt därefter läggningen uppåt som tidigare och klistra ytskiktet mot plåtkragen (3). OBS! Spika endast i den del av plåtbeslaget som täcks med pappen.



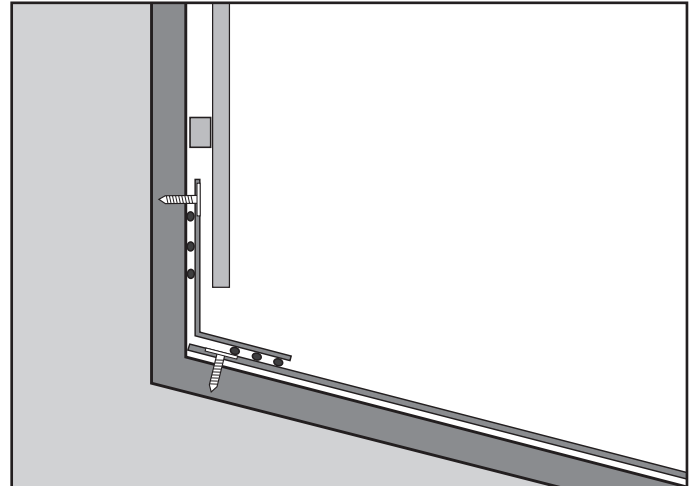
7. Gavel

Lämplig gavelavslutning kan vara antingen en färdig gavellist av trä eller en trekantlist plus vindskiva. Dra upp Självtäckvåden på listen och skär längs trekantlistens ovankant. Fäst ytpappen med pappspik c/c 150 mm. När hela taket är lagt, skär till en längsgående kappa tillräckligt bred för att gå 150 mm ut över takytan och upp på trekantlistens/vindskivans ovankant. Kappan ska gå hela vägen frånnocken och ner så att den täcker fotplåten. Spika fast kappan i vindskivan med c/c 150 mm. Klistra fast kappans baksida med Mataki Asfaltklister och trampa till. Avsluta med ett plåtbeslag eller en ovanpåliggande vattbräda.



8. Uppdragning mot vägg

Avsluta papptäckningen i vinkeln mellan tak och vägg. Tätskruva med Mataki skruv och bricka c/c 300 mm alternativt spika med c/c 60 mm. Lägg en ca 350 mm bred remsa ca 150 mm ut över taket och Dra upp den minst 300 mm på väggen. Stryk Mataki Asfaltklister på ovan och undersida av våden och tryck den på plats. Tätskruva den i ovankant med Mataki skruv och bricka c/c 300 mm alternativt spika med c/c 60 mm. Klistra med Mataki Asfaltklister mot tak och vägg. Fasadmaterialet dras sedan ned över remsan.

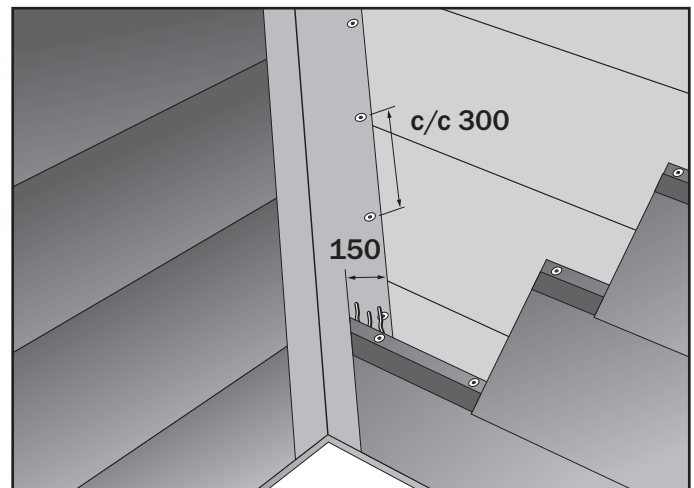


9. Vinkelränna

På vinkelhus läggs – sedan fotplåten monterats – en våd Mataki Självtäck från nock ner till fotplåtens veck. Våden fästs i ovankant med Mataki skruv och bricka och limmas med Mataki Asfaltklister. Skruva därefter sidorna c/c 300

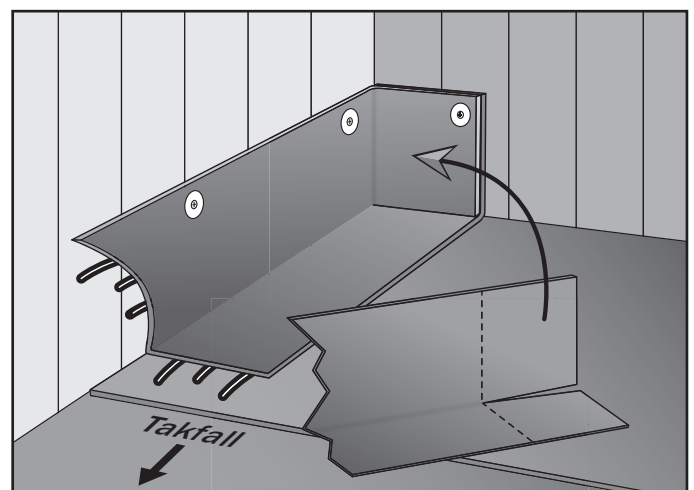
mm. Takytans våder dras successivt upp på rännalsvåden med 150 mm överlapp, renskärs så att det blir en ca 300 mm bred rännal. Lägg tre strängar av Mataki Asfaltklister på undersidan av våden.

Tryck till! Här är vattenbelastningen stor och noggrannhet viktig.



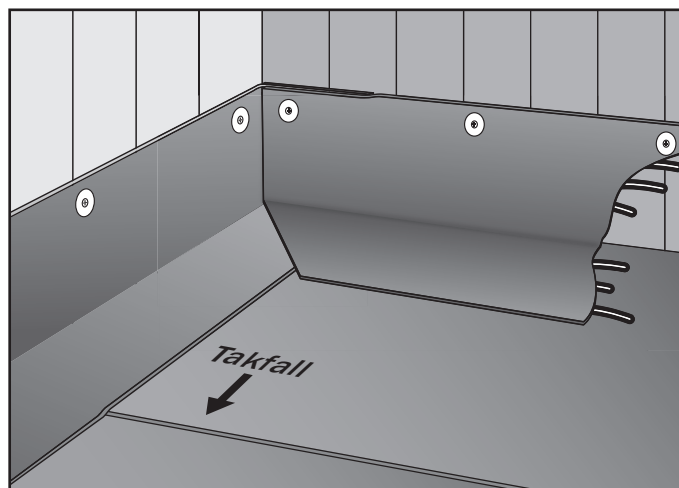
10. Invändigt hörn

Börja alltid med kapporna nedifrån takfoten och jobba uppåt. Övre horisontella takkanten ska täckas in sist. Avsluta papptäckningen i vinkeln mellan tak och vägg. Se bild 8. Skär ett 200 mm snitt i intäckningsremsan. Stryk Mataki Asfaltklister på våden och i hörnet mot självtäckyten och tryck våden på plats. Skruva med Mataki skruv och bricka c/c 300 mm alternativ spika remsans ovankant med c/c 60 mm mot väggen.



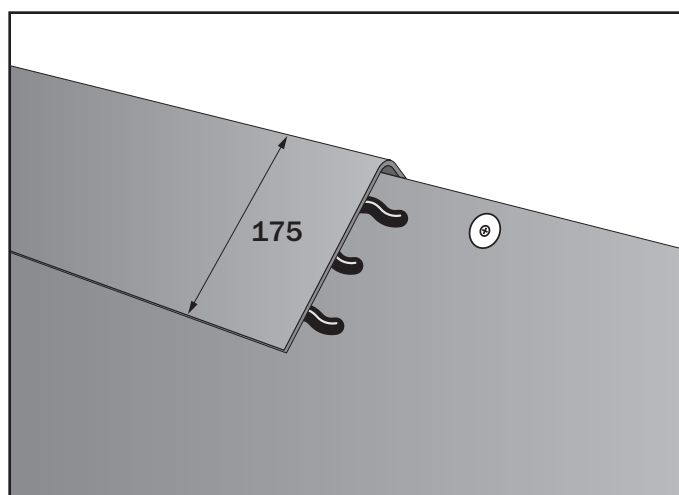
11. Invändigt hörn, forts

Nästa kappa fästs i hörnet. Klistra med Mataki Asfaltklistre mot underlaget. Skruva med Mataki skruv och bricka c/c 300 mm alternativt med spik c/c 60 mm. Täck slutligen med fasadmateriel. Se bild 8.



12. Nock

Avsluta ytpappen på båda sidor intill nocken. Skär bort klisterkanten på en rulle Självtäck 3 och dela denna på mitten. Det blir då två rullar med bredden 425 mm. Rulla ut Avsluta ytpappen på båda sidor intill nocken. Skär bort och vik remsan över nock. Klistra med tre strängar klistre på vardera sida och tryck till nockremsan.



13. Ventilerad nock

Vid ventilerad nock, använd Mataki ventilerad nock. Skruva fast ventilerad nock i taket. Stryk Mataki Asfaltklistre på denna och skär en remsa som är 230 mm av Självtäck 3 som klistras på.

Till sist ett par tips:

Alla uppDrainingar på sargar, högre byggnadsdelar och liknande görs med en tillskuren längsgående kapp, som skruvas alternativt spikas i ovankant och klistras mot takets tätskikt. Dra aldrig upp takytans tätskikt mot en vägg. Synlig skruv eller spik får aldrig förekomma i en färdig taktäckning.

Vi rekommenderar att alla skarvar trampas till efter en dag, för att säkerställa att skarven verkligen häftar ihop ordentligt.

