

# Mataki Shingel

## Monteringsanvisning

### Användning och lagring

Mataki Shingel kan monteras på tak med lutning 14° eller brantare. Bäst resultat nås om temperaturen är över +10 °C och materialet förvaras i rumstemperatur. Vid lägre temperaturer måste produktens skarvytor förvärmas med varmlufts-pistol. Undvik att lägga shingel i högsommarvärme.

Mataki Shingel bör lagras så att den skyddas från solljus och fukt. Vid temperatur lägre än +5 °C skall shingelpaketen förvaras minst ett dygn vid lägst +18 °C. Paketen tas ut från varmlagret efter hand som de skall läggas.

### Enkelt att lägga själv

Shingelplattorna är enkla att lägga själv. Allt som behövs är hammare, pappspik 25 x 2,8, pappkniv, snörslå, Mataki Asfaltklister, takfotsremsa och nockplattor. Om taket har rännalar behövs rullar med rännalsremsa.

### Förberedelser och underlag

Mataki Shingel kan monteras på tak med lutning 14° eller brantare. Mataki Shingel läggs på underlagstäckt råspont eller spikbart träunderlag minst motsvarande stadga av 20 mm råspont när avståndet mellan takstolarna är c/c 1200 mm. Om

avståndet mellan takstolarna är c/c 600 mm eller mindre kan tunnare underlag användas, exempelvis 15 mm råspont eller 12 mm kryssfänér.

Om shingeln läggs på befintligt tätskikt/ypapp ska skiktet vara jämnt, torrt och tätt. Eventuella blåsor ska skäras ned och jämnas ut. Om underlaget är gammal ytpapp, skär bort överlägget för att undvika ojämnheter i det nya shingeltaket. Montera turvis shingel från olika förpackningar för att jämna ut eventuella nyansskillnader. Eventuella nyansskillnader i shingeln jämnas ut av solens ultravioletta strålar inom ett år.

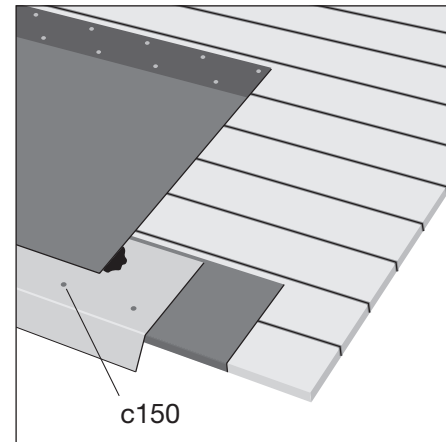
Mataki Shingel läggs alltid med underlagstäckning Mataki Haloten 380, Mataki Haloten 280 eller YAP 2200. Det kan vara bra att skydda taket under byggtiden genom att lägga ett heltäckande lager underlagstäckning och på så sätt förhindra problem med fuktig råspont.

Infästning av Mataki Shingel ska ske med varmförzinkad pappspik Ø 2,8 mm. Välj spiklängd minst motsvarande ca 6 mm längre än underlagets tjocklek.

Försäkra dig före montering om att underlaget är ventilerat och att ventilationen fungerar. Ventilationen kan förbättras med en ventilerad nock. En separat monteringsanvisning för ventilerad nock återfinns på: [www.mataki.se](http://www.mataki.se)

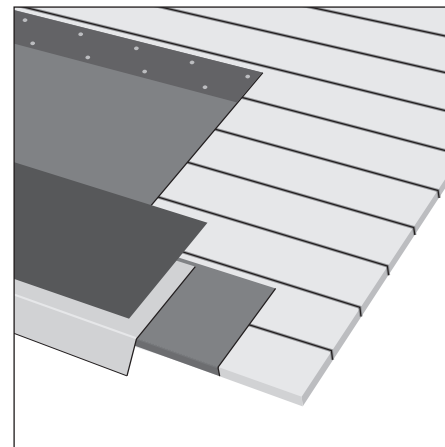
## Montering

1. Börja med att montera en Haloten Fotplåtsremsa längs takfoten. Därefter skruvar/spikar (150 mm i sick-sack mönster) man dit en fotplåt (polyesterlackad). Fotplåten måste vara minst 150 mm bred och varje skarv mellan plåtarna överlappas 100 mm. Nu monteras underlagspappen enligt underlagsrullens monteringsanvisning. Underlagspappen klistras (Mataki Asfaltklistre) mot fotplåten med 80 mm överlapp. Fortsätt läggning av underlagspappen med utgångspunkt från aktuell taklutning (se Förberedelser och underlag).

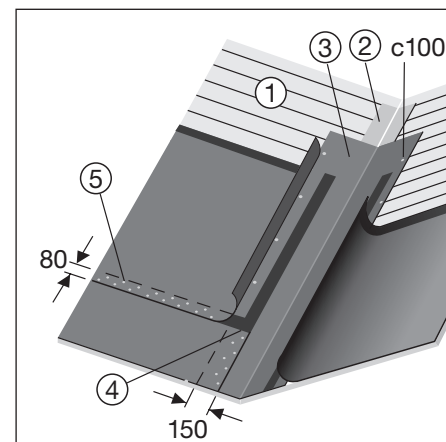


2. Mät ut mitten takets mittlinje och snörslå frånnock till takfot. Mät sedan ut takets horisontallinje där första raden av Nock- och Takfotsplattor ska monteras, se till så att vinkeln blir vinkelrät. Snörslå sedan var tredje rad för att säkerställa att shingelplattorna kommer att monteras horisontellt.

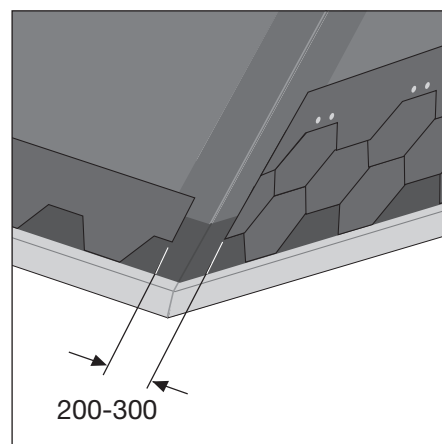
Dra av skyddsplasten på Nock- och Takfotsplattorna och placera dem i nederkant av fotplåten, börja ca 10 mm från takfotplåtens veck. Lagg plattorna kant i kant.



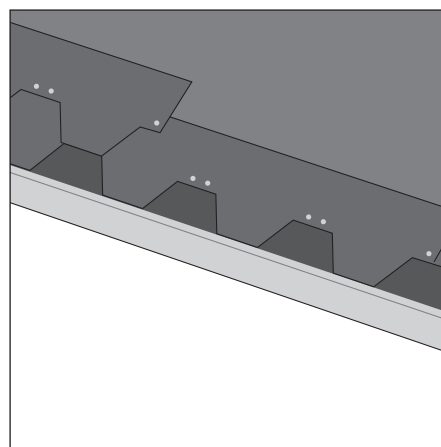
3. För att undvika att rännaldalen skadas under byggnadens livslängd, foga samman de båda takhalvorna med ett ordentligt plåtbeslag (minst 100 mm på varje sida). Rännorna täcks in med underlagspapp efter att fotplåten monterats. Om underlagspappen eller Rännaldalsremsan behöver skarvas, påbörja alltid arbetet från takfoten och uppåt. Börja arbetet med att lägga ut en våd underlagspapp i rännan och fäst den i taknocken. Våden spikas längs långsidornas kanter med c/c 100 mm mellanrum. Underlagspappen klistras med Mataki Asfaltklistre mot fotplåten. Underlagspappen klistras i nederkant med 80 mm överlapp till plåtens ovankant. När monteringen av underlagspappen fortsätter på resten av taket skall överlappet mot rännaldalspappen vara ca 150 mm på vardera sida. Överlappet skall skarvas med Mataki Asfaltklistre och spikas c/c 60 mm med pappspik. Rännaldalsremsan monteras genom att den fästs i taknocken. Om rännaldalsremsan ligger mot ett träunderlag, dra av skyddsfolien och tryck till mot underlaget. När rännaldalsremsan ligger mot underlagspapp, dra av skyddsfolien och klistra kanten (80 mm) mot underlaget. Fäst in takfotsremsan med pappspik längs kanten, c/c 100 mm. Avsluta med att slutligen trycka till remsan mot fotplåten (avslutas ca 10 mm från fotplåtens veck).



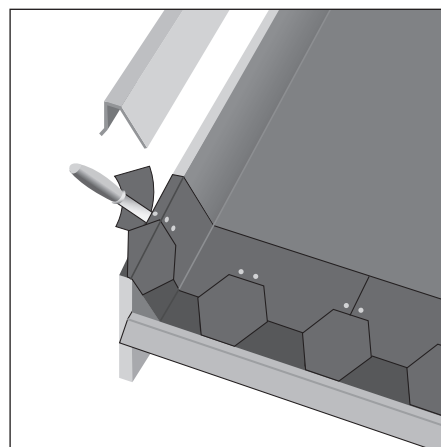
4. När läggningen av shingelplattor påbörjas, lämna en 200 - 300 mm bred ränn dal utan shingel. Shingelplattorna klistras mot Ränn dals remsan med Mataki Asfaltklistre i minst två strängar. Tryck till för god vidhäftning.



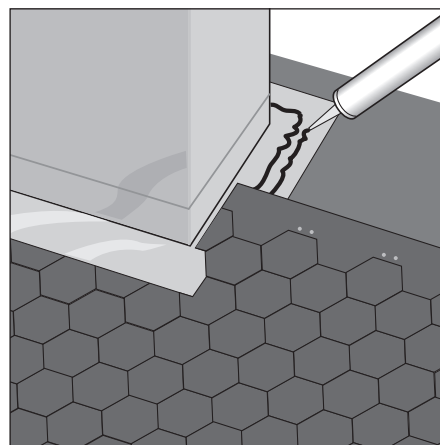
5. Lägg första shingelraden på takfotsremsan från takets mittpunkt. Avlägsna folien på baksidan. Undvik att skarva shingelraden över takfotremans skarv. Takshinglet spikas med sex pappspik 20 mm från urtagets övre kant. Var noga med att få första raden rak. Snörslå med krita underlättar arbetet. Nästa shingelrad förskjuts en halv tungbredd i sidled. Sträckningen för takfoten ochnock är sällan parallella. Kompensera för detta efterhand så att första och sista shingelraden på taket linjerar med takfot respektive nock. Lägg den andra och efterföljande rader med shingel så att tungan linjerar med dalen för underliggande shingelrad.



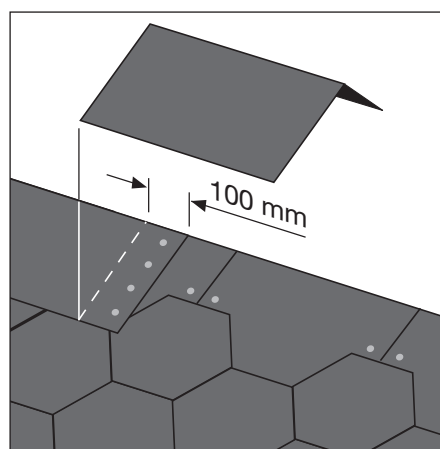
7. Vid vindskivor avslutas shingelplattan i kant med vindskivan/ trekantslist. Baksidan klistras med Mataki Asfaltklistre och spikas c/c 100 mm. Täck över med plåtbeslag.



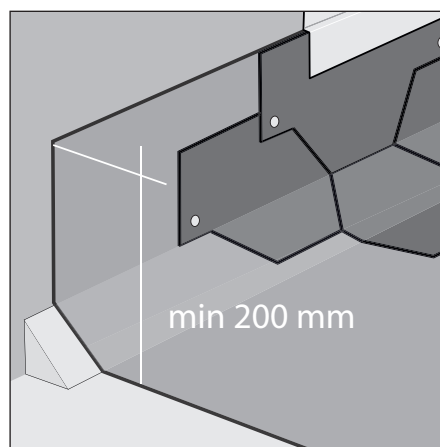
8. Genomföringar (takfönster, skorstenar, fönsterkupor mm) löses enligt följande princip: Montera shingelplattorna till underkant på eventuella genomföringar. Montera därefter takgenomföringens plåtbeslag. Fortsätt monteringen av shingelplattorna så att de täcker beslagets sido- och bakkant. Fäst shingelns tungor till beslagets flänsar med Mataki Asfaltklister. Shingelplattorna renskär 15 mm från kanten på genomföringen.



- 9a. Taknocken avslutas mednockplattor. Avlägsna folien, tryck nockplattan på plats och fäst den med 4 pappspik enligt bilden. Sista nockplattan fästs med Mataki Asfaltklister. Vid anslutning mot vägg eller sarg ska underlagspappen monterats med trekantslist för att undvika att shingelplattan förstörs.



- 9b. Uppdraget ska vara minst 200 mm och avslutas med en täckande träpanel eller plåt.



## Skötselråd

Kontrollera taket regelbundet. Ta bort skräp, löv och liknande från taket och rännorna. Kontrollera genomföringar och åtgärda eventuella läckage omgående. Om du skottar snö från taket, skall du skotta skiktvis och lämna kvar ett ca 100 mm tjockt skikt.