

Flexit Temp varmflytter

ART.NR. 117233



Flexit Temp varmflytter er utviklet for å overføre overskuddsvarme fra et varmt rom til et tilstøtende kaldere rom. Viften har en innebygget termostat som starter viften ved innstilt temperatur (18-36°). Viften er meget stillegående og har flere innstillingsmuligheter slik at den kan tilpasses forskjellige behov. Kan gå kontinuerlig. Plasseringsvennlig og fleksibel tilpassing for kanaldimensjoner opp til Ø125 mm. Kan styres fra viften og fra medfølgende fjernkontroll.

Flexit Temp varmflytter

- Stillegående
- Minimalt strømforbruk
- Innebygd termostat
- Mange muligheter for brukertilpasset drift
- Kontinuerlig drift
- Flexibel og enkel installasjon
- Enkelt vedlikehold
- Fjernkontroll
- Kulelager

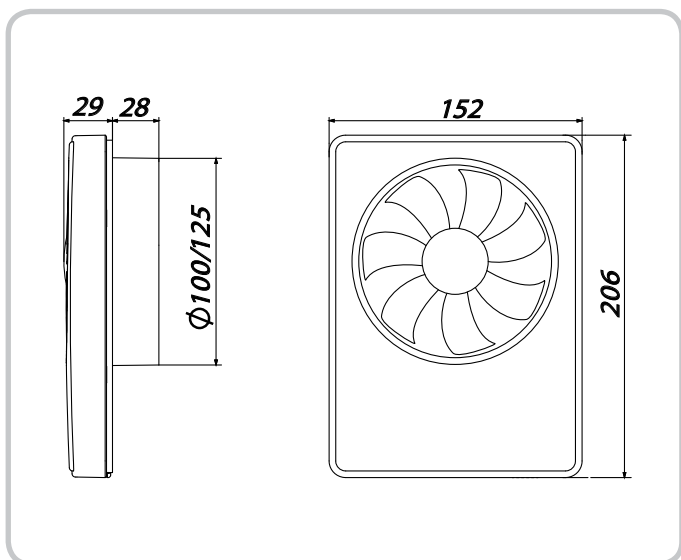
Art.nr.	NOBB	GTIN	Diam.
117233	55129181	7023671172336	Ø100/Ø125

Materiale	ABS plast
Farge	Hvit

Tekniske data

Lydnivå	21 - 32 dB
Diameter	Ø100 mm / Ø125 mm
Spenning	100 - 240 V
Effekt	3,8 W
Kapasitet	33 - 115 m ³ /h
Strømforbruk	0,03 A
Frekvens	50/60 Hz
Tetthetsklasse	IP 44
Viftehastighet, maks.	2200 rpm
Maks. trykkfall	32 Pa
Vekt	0,35 kg
Omgivelsestemperatur	+1° - +45°C
Termostat	18 - 36 C°

Målskisse




Ø	Speed	dB(A) 3m	Pa	m ³ /h	
				Max.	Min. - max.
100 mm	24 Hours	17		33	-
	Silent	22	19	74	58 - 74
	Max.	31	31	91	66 - 91
125 mm	24 Hours	17		40	-
	Silent	21	20	90	69 - 90
	Max.	32	32	115	87 - 115

Funksjoner

*  Silent modus og Max modus

 24 Hours modus

 Timer for ettergangstid

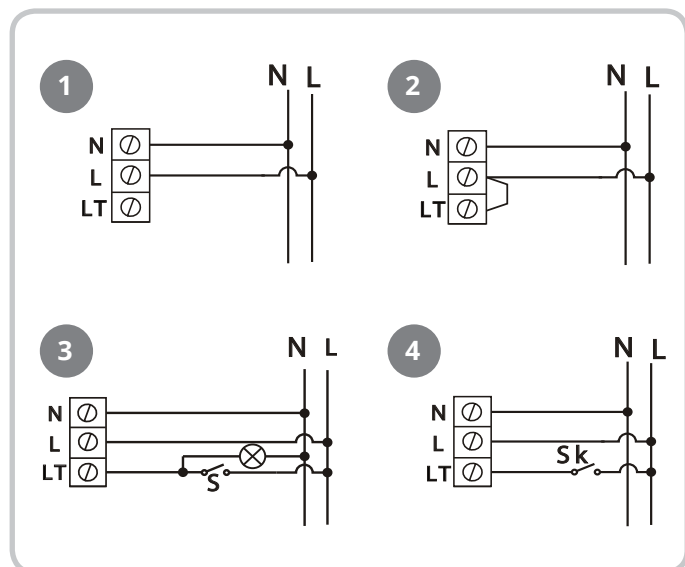
 Timer for forsinket start

 Hastighetsregulering

 Intervallventilasjon

 Pausefunksjon

Koblingskjema



1 Koblingskjema 1 - STANDBY modus

Viften er i standby og går ikke. Aktiveres 24 Hours modus så går viften kontinuerlig på laveste hastighet. Når temperaturen overstiger innstilt settpunkt starter viften i MAX modus (standard innstilling), eller i SILENT modus (endret av bruker). Når temperaturen faller 2°C under settpunktet går viften tilbake til standby eller 24 Hours modus.

2 Koblingskjema 2 - SILENT modus

Viften går kontinuerlig i SILENT modus. 24 Hours modus kan ikke aktiveres. Når temperaturen overstiger innstilt settpunkt starter viften i MAX modus (standard innstilling), eller fortsetter i SILENT modus (endret av bruker). Når temperaturen faller 2°C under settpunktet går viften tilbake til SILENT modus.

3 Koblingskjema 3 - Ekstern bryter

LT kontakt er tilkoblet ekstern bryter/lysbryter. Viften er i standby og går ikke. Aktiveres 24 Hours modus så går viften kontinuerlig på laveste hastighet.

Den eksterne bryteren aktiverer SILENT modus. Etter at bryteren er slått av går viften tilbake til foregående modus.

Når temperaturen overstiger innstilt settpunkt starter viften i MAX modus (standard innstilling), eller fortsetter i SILENT modus (endret av bruker). Når temperaturen faller 2°C under settpunktet går viften tilbake til foregående modus, standby eller 24 Hours.

4 Koblingskjema 4 - Pulsbryter

LT kontakt er tilkoblet puls bryter som aktiveres når dør til rommet åpnes. Viften er i standby og går ikke.

Aktiveres 24 Hours modus så går viften kontinuerlig på laveste hastighet.

Puls bryter aktiverer viften som starter i SILENT modus og går iht timer-innstilt ettergangstid. Etter dette går viften tilbake til foregående modus. Når temperaturen overstiger innstilt settpunkt starter viften i MAX modus (standard innstilling), eller fortsetter i SILENT modus (endret av bruker). Når temperaturen faller 2°C under settpunktet går viften tilbake til foregående modus, standby eller 24 Hours.

For mer informasjon om f.eks. montering og vedlikehold, se www.flexit.no

Flexit Temp värmeflyttare

ART.NR. 117233



Flexit Temp-värmeflyttare är utvecklad för att överföra överskotts-
värme från ett varmt rum till ett angränsande kallare rum. Fläkten
har en inbyggd termostat som startar fläkten vid inställd temperatur
(18–36°).

Fläkten är väldigt tystgående och har flera inställningar så att den kan
anpassas flera behov. Kan gå kontinuerligt.

Placeringsvänlig och flexibel anpassning för kanaldimensioner upp till
Ø125 mm. Kan styras från fläkten och från den medföljande
fjärrkontrollen.

Flexit Temp värmeflyttare

- Lågt ljudnivå
- Låg strömforbrukning
- Inbyggd termostat
- Många möjligheter för brukaranpassad drift
- Kontinuerlig drift
- Flexibel och enkel installation
- Enkelt underhåll
- Fjärrkontroll
- Kullager

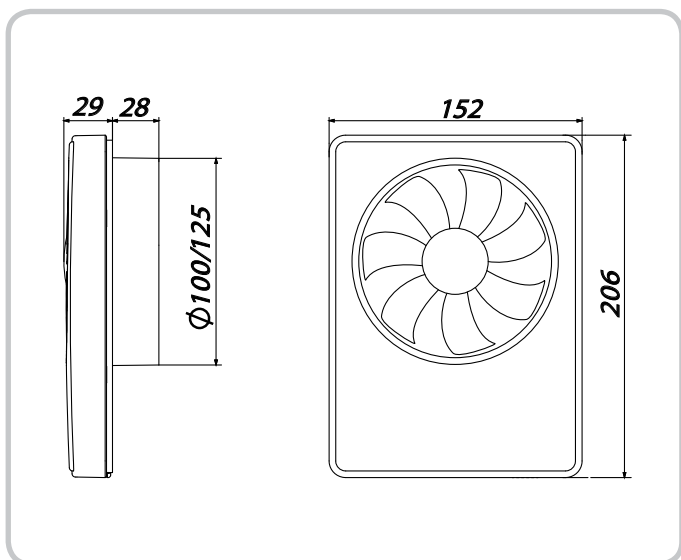
Art.nr.	GTIN	Diam.
117233	7023671172336	Ø100/Ø125

Material	ABS plast
Färg	Vit

Tekniska data

Ljudnivå	21 - 32 dB
Diameter	Ø100 mm / Ø125 mm
Spänning	100 - 240 V
Effekt	3,8 W
Kapacitet	33 - 115 m ³ /h
Strömförbrukning	0,03 A
Frekvens	50/60 Hz
Täthetsklass	IP 44
Fläkthastighet, max.	2200 rpm
Max. tryckfall	32 Pa
Vikt	0,35 kg
Omgivningstemperatur	+1° - +45°C
Termostat	18 - 36 C°

Måttskiss



Ø	Speed	dB(A) 3m	Pa	m ³ /h	
				Max.	Min. - max.
100 mm	24 Hours	17		33	-
	Silent	22	19	74	58 - 74
	Max.	31	31	91	66 - 91
125 mm	24 Hours	17		40	-
	Silent	21	20	90	69 - 90
	Max.	32	32	115	87 - 115

Funktioner

* 🌸 Silent-läge och Max-läge

🕒 24 Hours-läge

🕒 Timer för eftergångstid

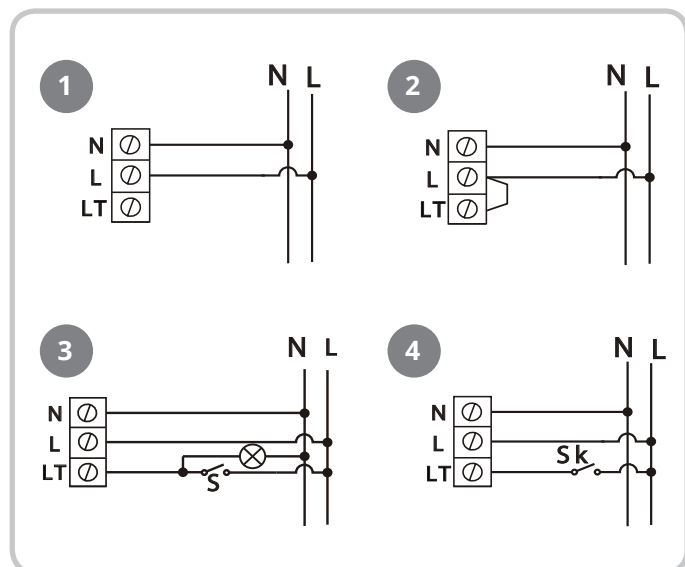
🕒 Timer för fördröjd start

⊕ ⊖ Hastighetsreglering

🕒 Intervallventilation

⏸ Pausfunktion

Kopplingschema



1 Kopplingschema 1 - STANDBY-läge

Fläkten är i standby och går inte. Aktiveras 24 Hours läge, så går fläkten kontinuerligt på lägsta hastighet. När temperaturen överstiger inställt börvärde, startar fläkten i MAX-läge (standardinställning) eller i SILENT-läge (ändrat av användaren). När temperaturen sjunker 2 °C under börvärdet, återgår fläkten till standby eller 24-Hours läge.

2 Kopplingschema 2 - SILENT-läge

Fläkten går kontinuerligt i SILENT-läge. 24 Hours-läge kan inte aktiveras. När temperaturen överstiger inställt börvärde startar fläkten i MAX-läge (standardinställning) eller fortsätter i SILENT-läge (ändrat av användaren). När temperaturen sjunker 2 °C under börvärdet går fläkten tillbaka till SILENT-läge.

3 Kopplingschema 3 - Extern brytare

LT-kontakt är ansluten till extern brytare/ljusbrytare. Fläkten är i standby och går inte. Om 24 Hours-läge aktiveras, går fläkten kontinuerligt på den lägsta hastigheten.

Den externa brytaren aktiverar SILENT-läge. När brytaren slås av går fläkten tillbaka till tidigare läge. När temperaturen överstiger inställt börvärde startar fläkten i MAX-läge (standardinställning) eller i SILENT-läge (ändrat av användaren). När temperaturen sjunker 2 °C under börvärdet, återgår fläkten till standby eller 24-Hours läge.

4 Kopplingschema 4 - Pulsbrytare

LT-kontakt är ansluten till puls brytare som aktiveras när en dörr till rummet öppnas. Fläkten är i standby och går inte. Om 24 Hours-läge aktiveras, går fläkten kontinuerligt på den lägsta hastigheten.

Pulsbrytaren aktiverar fläkten som startar i SILENT-läge och går enligt timerinställd eftergångstid. Därefter återgår fläkten till föregående läge. När temperaturen överstiger inställt börvärde startar fläkten i MAX-läge (standardinställning) eller i SILENT-läge (ändrat av användaren). När temperaturen sjunker 2 °C under börvärdet, återgår fläkten till standby eller 24-Hours läge.

För ytterligare information om t.ex. montering och underhåll, se www.flexit.se

Flexit Temp lämmönvaihdin

TUOTENRO 117233



Flexit Temp -lämmösiirrin on suunniteltu siirtämään ylijäämälämpöä lämpimästä huoneesta viereiseen, kylmempään huoneeseen. Puhaltimessa on sisäänrakennettu termostaatti, joka käynnistää puhaltimen valitussa lämpötilassa (18–36 °C). Puhaltimessa on hiljainen käyntiääni ja useita asetusvaihtoehtoja eri tarpeisiin. Voi olla yhtäjaksoisesti päällä. Voidaan asentaa vapaasti jopa Ø 125 mm:n tuuletuskanaviin. Säätö suoraan puhaltimesta tai mukana toimitetun kauko-ohjaimen avulla.

Flexit Temp lämmönvaihdin

- Hiljainen
- Vähäinen virrankulutus
- Sisäänrakennettu termostaatti
- Useita käyttökohtaisia asetusvaihtoehtoja
- Yhtäjaksoinen käyttö
- Joustava ja helppo asennus
- Helppo huoltaa
- Kauko-ohjain
- Kuulalaakerit

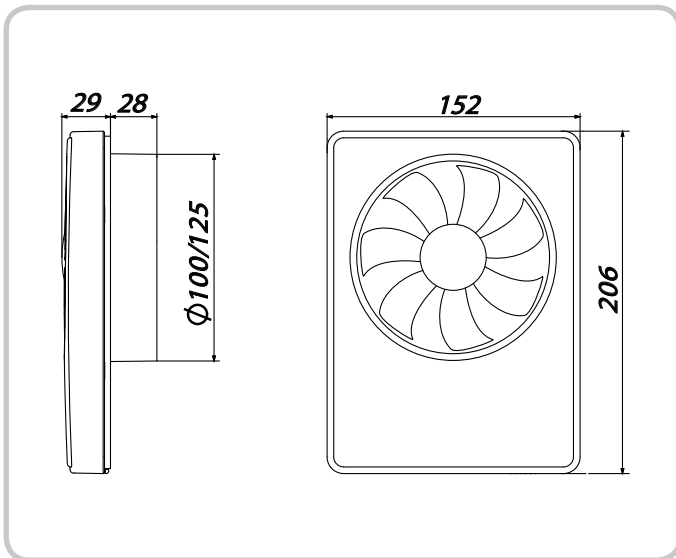
Tuotenro	GTIN	Läpimitta
117233	7023671172336	Ø100/Ø125

Materiaali	ABS muovi
Väri	Valkoinen

Tekniset tiedot








Äänitaso	21 - 32 dB
Läpimitta	Ø100 mm / Ø125 mm
Jännite	100 - 240 V
Teho	3,8 W
Kapasiteetti	33 - 115 m ³ /h
Virrankulutus	0,03 A
Taajuus	50/60 Hz
Tiivysluokka	IP 44
Puhaltimen nopeus, maks.	2200 rpm
Suurin paine-ero	32 Pa
Paino	0,35 kg
Ympäristön lämpötila	+1° - +45°C
Termostaatti	18 - 36 C°

Mittakaaviot

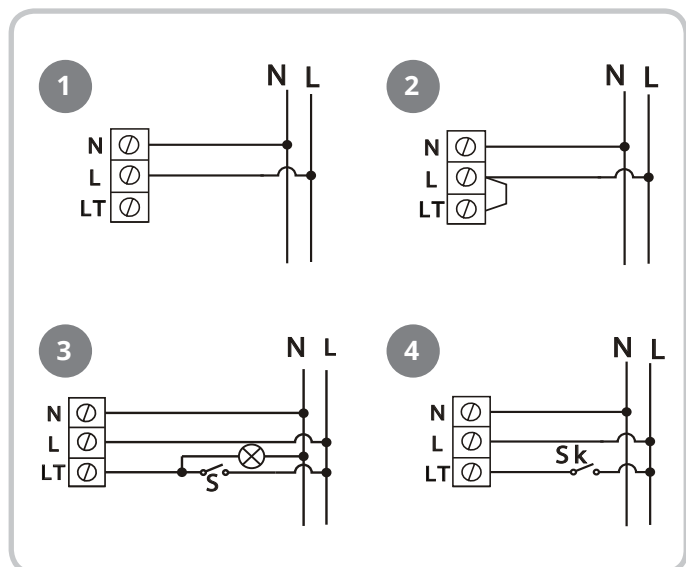


Ø	Speed	dB(A) 3m	Pa	m ³ /h	
				Max.	Min. - max.
100 mm	24 Hours	17		33	-
	Silent	22	19	74	58 - 74
	Max.	31	31	91	66 - 91
125 mm	24 Hours	17		40	-
	Silent	21	20	90	69 - 90
	Max.	32	32	115	87 - 115

Toiminnot

-  Silent-tila ja Max-tila
-  24 Hours -tila
-  Jälkikäyntiajan ajastin
-  Käynnistyksen lykkäämisen ajastin
-  Nopeudensäätö
-  Intervalli-ilmanvaihto
-  Taukotoiminto

Kytkentäkaavio



1 Kytkentäkaavio 1 - STANDBY-tila

Puhallin on standby-tilassa eikä se käy. Kun 24 Hours -tila aktivoidaan, puhallin käy koko ajan alhaisimmalla nopeudella. Kun lämpötila ylittää asetusarvon, puhallin käynnistyy MAX-tilassa (vakioasetus) tai SILENT-tilassa (käyttäjän asetus). Kun lämpötila laskee 2 °C asetusarvon alapuolelle, puhallin siirtyy takaisin standby-tilaan tai 24 Hours -tilaan.

2 Kytkentäkaavio 2 - SILENT-tila

Puhallin käy koko ajan SILENT-tilassa. 24 Hours -tilaa ei voi aktivoida. Kun lämpötila ylittää asetusarvon, puhallin käynnistyy MAX-tilaan (vakioasetus) tai jatkaa SILENT-tilassa (käyttäjän asetus). Kun lämpötila laskee 2 °C asetusarvon alapuolelle, puhallin siirtyy takaisin SILENT-tilaan.

3 Kytkentäkaavio 3 - Ulkoinen katkaisin

LT-liittimeen on kytketty ulkoinen katkaisin valokatkaisiin. Puhallin on standby-tilassa eikä se ole käynnissä. Kun 24 Hours -tila aktivoidaan, puhallin puhaltaa ilmaa jatkuvasti pienimmällä nopeudella.

Ulkoinen katkaisin aktivoi SILENT-tilan. Kun katkaisin on kytkeytynyt pois päältä, puhallin siirtyy takaisin edelliseen tilaan.

Kun lämpötila ylittää asetusarvon, puhallin käynnistyy MAX-tilaan (vakioasetus) tai jatkaa SILENT-tilassa (käyttäjän asetus). Kun lämpötila laskee 2 °C asetusarvon alapuolelle, puhallin siirtyy takaisin edelliseen tilaan, standby-tilaan tai 24 Hours -tilaan.

4 Kytkentäkaavio 4 - Impulssikatkaisin

LT-liitin on kytketty impulssikatkaisimeen, joka aktivoituu, kun huoneen ovi avataan. Puhallin on standby-tilassa eikä se ole käynnissä. Kun 24 Hours -tila aktivoidaan, puhallin puhaltaa ilmaa jatkuvasti pienimmällä nopeudella.

Pulssikytkin aktivoi puhaltimen, joka käynnistyy SILENT-tilaan ja käy ajastimeen asetetun jälkikäyntiajan mukaisesti. Sen jälkeen puhallin siirtyy takaisin edelliseen tilaan. Kun lämpötila ylittää asetusarvon, puhallin käynnistyy MAX-tilaan (vakioasetus) tai jatkaa SILENT-tilassa (käyttäjän asetus). Kun lämpötila laskee 2 °C asetusarvon alapuolelle, puhallin siirtyy takaisin edelliseen tilaan, standby-tilaan tai 24 Hours -tilaan.

Saat lisätietoja asennuksesta ja ylläpito osoitteessa www.flexit.com

Flexit Temp heat distributor

ART.NO. 117233



Flexit Temp heat distributor has been designed to distribute excess heat from a warm room to an adjacent cooler room. The fan has an integral thermostat, which starts up the fan at the desired temperature (18-36°).

The fan is very quiet and has several settings to suit different needs. Can run continuously. Easy and flexible installation.

Fits duct dimensions up to Ø125 mm. Can be controlled from the fan and from the included remote control.

Flexit Temp heat distributor

- Silent
- Low energy consumption
- Integrated thermostat
- Several possibilities for customized operation
- Continuous operation
- Flexible and easy installation
- Easy maintenance
- Remote control
- Ball bearings

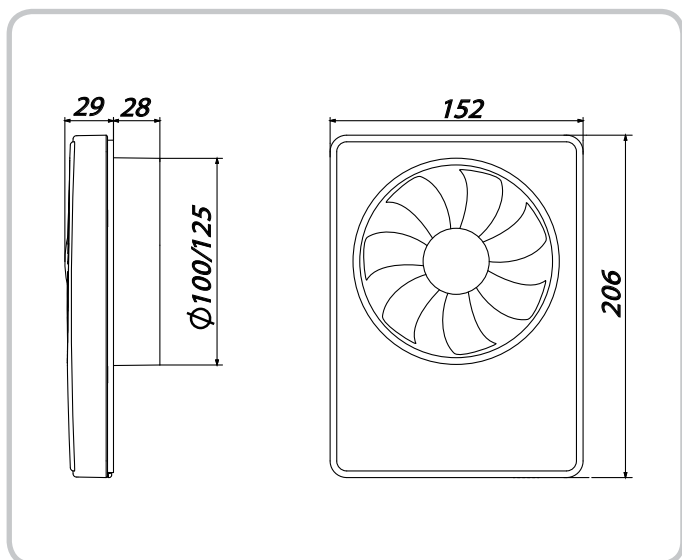
Art.no.	GTIN	Diam.
117233	7023671172336	Ø100/Ø125

Material	ABS plastic
Color	White

Technical data

Sound level	21 - 32 dB
Diameter	Ø100 mm / Ø125 mm
Voltage	100 - 240 V
Power	3,8 W
Capacity	33 - 115 m ³ /h
Power consumption	0,03 A
Frequency	50/60 Hz
Protection rating	IP 44
Max. fan speed	2200 rpm
Maximum pressure drop	32 Pa
Weight	0,35 kg
Ambient temperature	+1° - +45°C
Thermostat	18 - 36 C°

Dimensioned drawing



Ø	Speed	dB(A) 3m	Pa	m ³ /h	
				Max.	Min. - max.
100 mm	24 Hours	17		33	-
	Silent	22	19	74	58 - 74
	Max.	31	31	91	66 - 91
125 mm	24 Hours	17		40	-
	Silent	21	20	90	69 - 90
	Max.	32	32	115	87 - 115

Functions

* 🌸 Silent mode and Max mode

🕒 24 Hours mode

🕒 Overrun timer

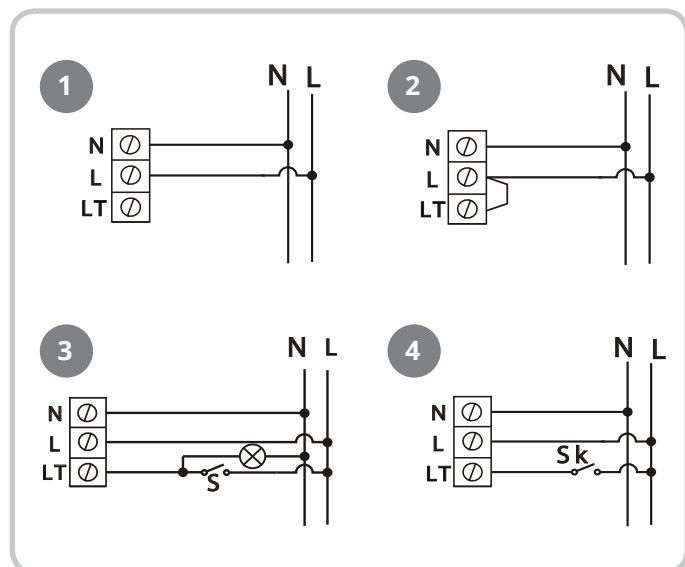
🕒 Delayed start timer

⊕ ⊖ Speed control

🕒 Interval ventilation

⏸ PAUSE Pause function

Wiring diagram



1 Wiring diagram 1 - STANDBY mode

The fan is in standby and does not run. If 24 Hours mode is activated, the fan will run continuously at minimum speed.

When the temperature set point is crossed the fan switches to MAX mode (default setting) or SILENT mode (changed by user).

When the temperature falls 2 °C below the set point, the fan returns to standby or 24 Hours mode.

2 Wiring diagram 2 - SILENT mode

The fan runs continuously in SILENT mode. 24 Hours mode cannot be activated. When the temperature set point is crossed, the fan starts in MAX mode (default setting) or continues in SILENT mode (changed by user). When the temperature falls 2 °C below the set point the fan returns to SILENT mode.

3 Wiring diagram 3 - External switch

The LT contact is connected to an external switch/light switch.

The fan is in standby and does not run. If 24 Hours mode is activated, the fan will run continuously at minimum speed.

The external switch activates the fan, which starts in SILENT mode. When the switch is turned off, the fan returns to previous mode.

When the temperature set point is crossed the fan starts at MAX mode (default setting) or SILENT mode (changed by user). When the temperature falls 2 °C below the set point the fan returns to previous mode, standby or 24 Hours mode.

4 Wiring diagram 4 - Pulse switch

The LT contact is connected to a pulse switch, which is activated when the door to the room is opened.

The fan is in standby and does not run. If 24 Hours mode is activated, the fan will run continuously at minimum speed.

The pulse switch activates the fan, which switch to SILENT mode and runs for the overrun time set on the timer, then it switches to previous mode. When the temperature set point is crossed the fan starts at MAX mode (default setting) or SILENT mode (changed by user). When the temperature falls 2 °C below the set point the fan returns to previous mode, standby or 24 Hours mode.

For more information on topics including installation and maintenance, see www.flexit.com