

# Mataki Ytpapp Klassisk

## SE Monteringsanvisning

**Taktäckning med Mataki Ytpapp Klassisk görs företrädesvis på enkla byggnader med god taklutning, minst 14° (25 cm/m eller mer). Vid lägre taklutningar och på permanenta hus och liknande används Mataki Självtäck, alternativt låter man en professionell taktäckare göra jobbet.**

**Krav på underlag:** Spikbart, underlagstäckt tak. Använd Mataki YAM 2000 som underlagstäckning. **OBS! Viktigt! Montera underlagspappen enligt respektive produkts monteringsanvisning.** Gammal takpapp fungerar som underlagstäckning om den är jämn, d v s blåsor skurits upp och värmts ner, svackor fyllts ut etc så att en jämn yta erhållits.

### 1. Första våden

Halvera första våden så att längsskarvarna på underlagspappen och ytpappen inte hamnar ovanpå varandra. Alternativt kan du halvera 1:a våden underlagspapp. Rulla ut första våden längs takfoten så att den slutar vid vecket i fotplåten. Fäst våden i ovankant med pappspik satta i sicksack, spikavstånd c/c 60 mm och spika även mot trekantlisten på gaveln. Spika från mitten av våden och utåt, för att undvika veckbildning. Klistra våden med Mataki Asfaltklistre i nederkant mot fotplåten, som skall ha en 10 cm bred och ren yta för klistringen.

**Förvaring:** Rullarna förvaras stående fram till användandet. Vid yttertemperatur under 15 °C förvaras rullarna i uppvärmt utrymme före montage.

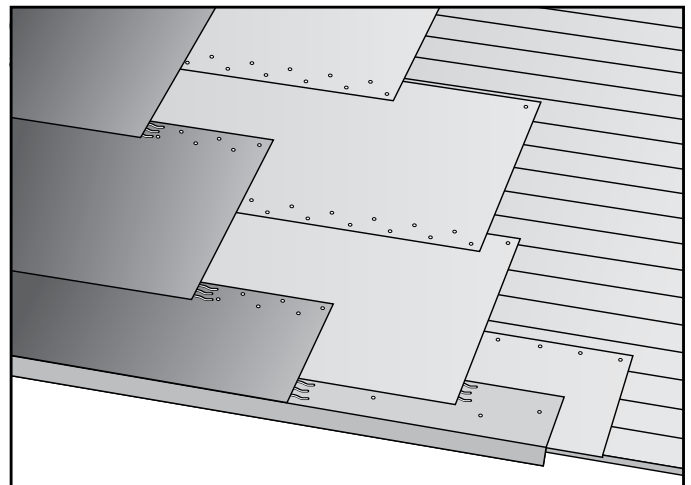
**Arbetstemperatur:** Över +10 °C.

**Infästning:** Förzinkad pappspik 20x2,8 eller 25x2,8 (på gammal papp). Åtgång ca 180 st/rulle. Klamring får ej ske.

**Läggningsriktning:** Normalt lägger man Mataki Ytpapp Klassisk horisontellt, från gavel till gavel. Rulla ut samtliga våder från samma gavel, t ex vänster till höger, för att undvika färgnyanseringsskillnad p g a hur skiffret ligger på produkten. På detta sätt blir vattenbelastningen på skarvarna lägst. Men om taket lutar brant kan det vara enklare att lägga våderna i takfallets riktning.

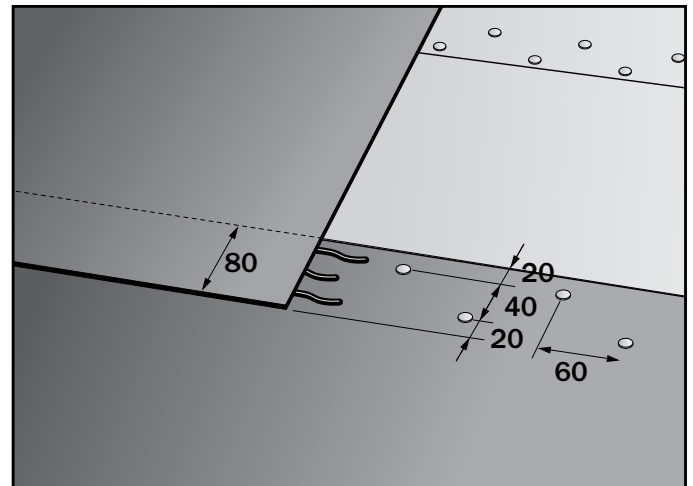
**Klistring av skarvar:** Mataki Asfaltklistre som 3 strängar eller helfylld skarv.

**Obs!** Skiffer är en naturprodukt och kan ha nyansskiftningar mellan olika batcher. Försök att använda rullar från samma produktionstillfälle (se datum på etiketten på rullen).



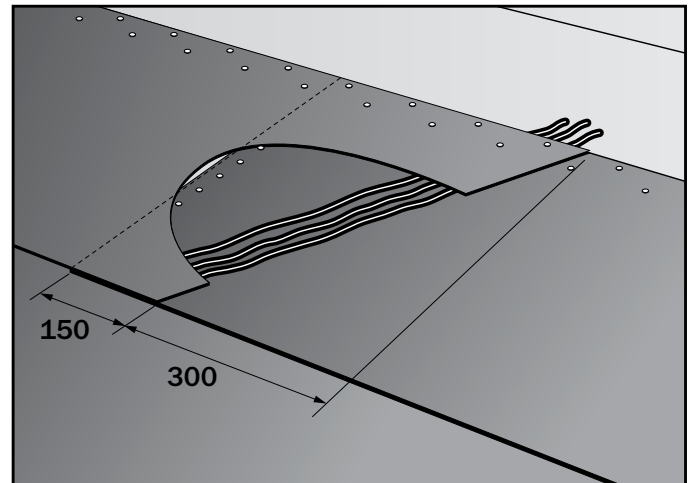
## 2. Längsskarv

Längsskarvarna skall ha 80 mm överlapp och klistras med Matakí Asfaltklistret. Eftersom asfaltklistret har en viss "öppentid" innan det fäster, tar det en tid innan klistret uppnått full styrka. Vi rekommenderar att man trampar till skarven efter en dag för att förvissa sig om att den verkligen häftar ihop ordentligt.



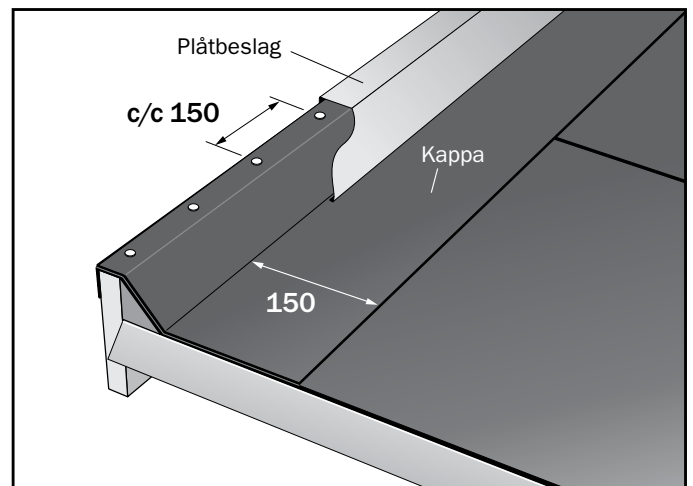
## 3. Tvärskarv

Vid tvärskarv snedskärs övre våden 300 mm så att vatten rinner bort från skarven. Överlappet skall därefter vara minst 150 mm i nederkant. Spika ner undre vådens kortsida med pappspik c/c 60 mm. Klistra skarven med Matakí Asfaltklistret och tryck till!



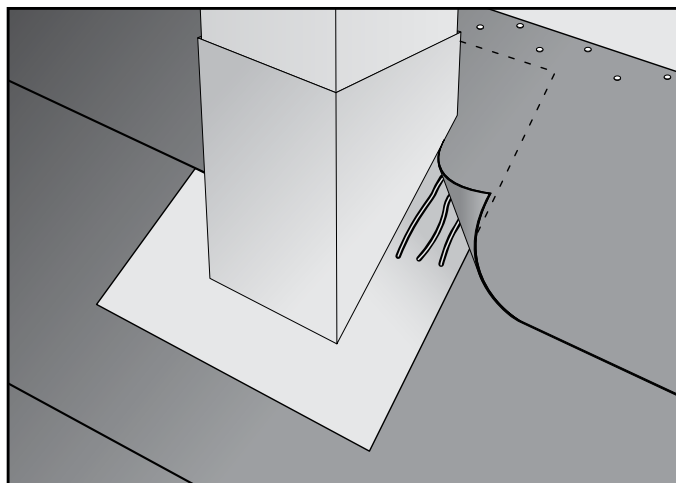
## 4. Gavel

Lämplig gavelavslutning kan vara antingen en färdig gavellist av trä eller en trekantlist plus vindskiva. Drag upp pappskiktet på listen och skär längs trekantlistens ovankant. Fäst ytpappen med pappspik mot trekantlisten. När hela taket är lagt, skär till en längsgående kappa tillräckligt bred för att gå 150 mm ut över takytan och upp på trekantlistens/vindskivans ovankant. Kappan skall gå hela vägen frånnocken och ner så att den täcker fotplåten. Spika fast kappan i vindskivan med c/c 150 mm. Klistra kappan mot undre papplaget med Matakí Asfaltklistret. Avsluta med ett plåtbeslag eller en ovanpåliggande vattbräda.



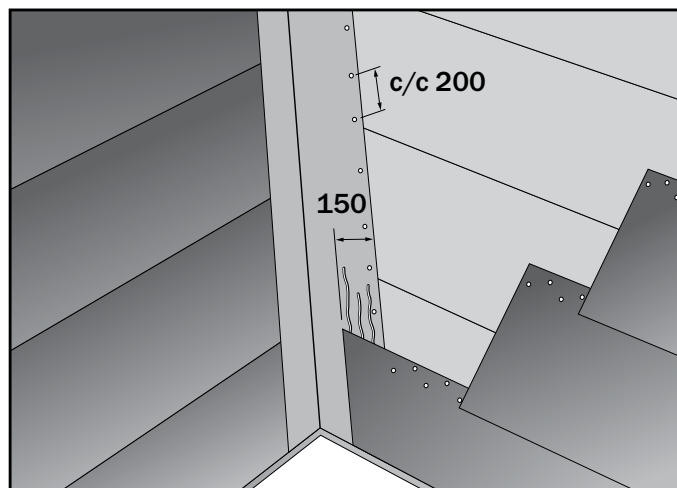
## 5. Skorsten

Vid genomföringar som till exempel skorsten används ett underbeslag av plåt. Lägg först en våd som går upp mot skorstenen. Därefter monteras plåtbeslaget, som spikas och klistras fast. Spika endast där spikskallarna täcks över av nästa våd. Fortsätt därefter läggningen uppåt som tidigare och klistra ytskiktet mot plåtkragen. Plåten skall vara väl rengjord före klistringen.



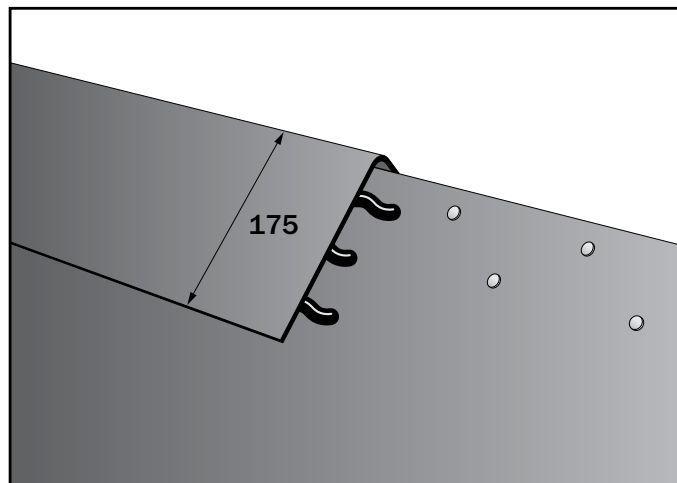
## 6. Vinkelränna

På vinkelhus läggs – sedan fotplåten monterats – en våd Mataki Ytpapp Klassisk frånnock och ner till fotplåtens veck. Våden fästs i ovankant med pappspik c/c 60 mm och klistras med Mataki Asfaltklistre i sidan, 80 mm brett, mot underlagstäckningen samt i nederkant mot fotplåten. Spika därefter sidorna c/c 200 mm. Takytans våder dras successivt upp på rännalsvåden med 150 mm överlapp, renskärs så att det blir en ca 300 mm bred rännal, och klistras därefter mot rännalsvåden med Mataki Asfaltklistre.



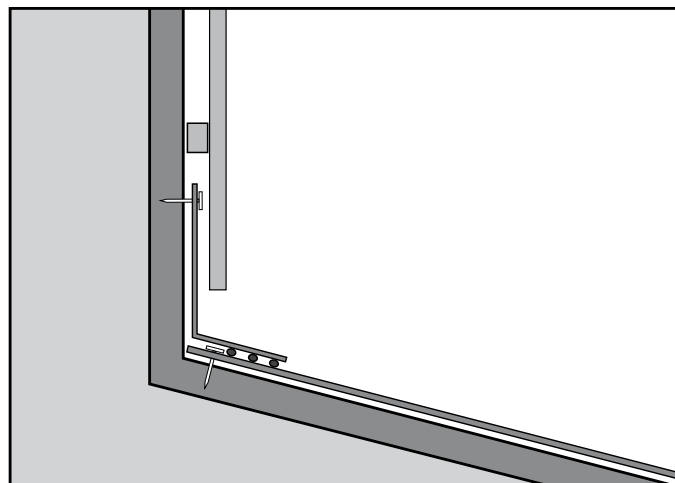
## 7. Nock

Avsluta takpappen på båda sidor intillnocken och täck därefter över med en ca 350 mm bred nockremsa, som klistras med Mataki Asfaltklistre.



## 8. Uppdragning mot vägg

Avsluta papptäckningen i vinkeln mellan tak och vägg. Tätspika med c/c 60 mm. Lägg en ca 350 mm bred remsa ca 150 mm ut över taket och drag upp den ca 200 mm på väggen. Tätspika den i ovankanten med c/c 60 mm och klistra den mot ytpappen med Mataki Asfaltklister. Fasadmaterialet dras sedan ned över remsan.



### Till sist ett par tips:

Alla uppdragningar på sargar, högre byggnadsdelar och liknande görs med en tillskuren längsgående kapp, som spikas i ovankant och klistras mot takets tätskikt. Drag aldrig upp takytans tätskikt på en vägg. Synlig spik får aldrig förekomma i en färdig taktäckning.

Vi rekommenderar att alla skarvar trampas till efter en dag, för att säkerställa att skarven verkligen häftar ihop ordentligt.