

Byggbeskrivningarna är framtagna av Svenskt Trä i samarbete med bygg- och trävaruhandeln.

Alla byggbeskrivningar finns på [www.byggbeskrivningar.se](http://www.byggbeskrivningar.se). Där får du hjälp att måttanpassa utvändiga byggprojekt och att skriva ut materialspecifikationer, arbetsritningar och underlag för bygglovsansökan. Dimensioneringsprogrammet hjälper dig att beräkna rätt dimension för till exempel takbalkar,nockbalkar, pelare eller bjälklag i konstruktionsvirke eller limträ.

När du väljer att bygga med trä, väljer du ett naturligt och förnybart material.



[www.byggbeskrivningar.se](http://www.byggbeskrivningar.se)

# Bygga innervägg

Här får du hjälp att bygga en innervägg, med instruktioner och ritningar

## ALLMÄNT

Bra att veta om impregnerat trä*	Måla inomhus
Bra att veta om limträ*	Måla utomhus
Bra att veta om trä*	Nymålning av utvändigt trä
Bra att veta om träskivor	Skruv- och spikguide*
Bygglov och anmälan*	Snickarskola

## UTVÄNDIGT

Altan*	Garage	Tak över uterum*
Bockar	Grindar*	Tilläggsisolering av fasad
Boden*	Gästboden*	Trappor*
Bryggor	Jakttorn	Trädgårdsboden
Carport*	Lekstuga	Trädgårdskompost
Cykelförråd	Lusthus	Trädgårdsmöbler
Enkelboden*	Relaxboden*	Trädäck på mark*
Enkelstugan*	Skateboardramper	Utedass
Förstuvist*	Staket och plank*	Utvändiga träpaneler

## INVÄNDIGT

Bastu*	Montera lister och profiler
Invändiga träpaneler	Snickra med limfog
Lägga trägol	

## RENOVERING

Bygga innervägg	Takpåbyggnad
Byta fönster*	Tillbyggnad
Montera dörr	

\* Byggbeskrivningen finns som broschyr hos din närmaste bygg- och trävaruhandlare. Övriga byggbeskrivningar finns på [www.byggbeskrivningar.se](http://www.byggbeskrivningar.se).

Innehållet i byggbeskrivningen bygger på information som tillhandahållits av olika experter och materialleverantörer. Föreningen Sveriges Skogsindustrier tar inte något ansvar för skada som må orsakas på grund av innehållet i byggbeskrivningen. Rättigheterna till innehållet i denna byggbeskrivning tillkommer Föreningen Sveriges Skogsindustrier. Innehållet skyddas enligt upphovsrättslagen. Missbruk beivras. Kopiering av innehållet är förbjudet. © Föreningen Sveriges Skogsindustrier, 2015.

Svenskt Trä verkar för kunskapsspridning, inspiration och utveckling som rör trä, träprodukter och träbyggande. Bakom Svenskt Trä står svensk sågverksindustri.

**SVENSKT TRÄ™**

I samarbete med



Box 55525  
102 04 Stockholm  
Tel: 08-762 72 60  
Fax: 08-762 79 90  
info@svensktrtra.se  
svensktrtra.se



**SVENSKT TRÄ™**

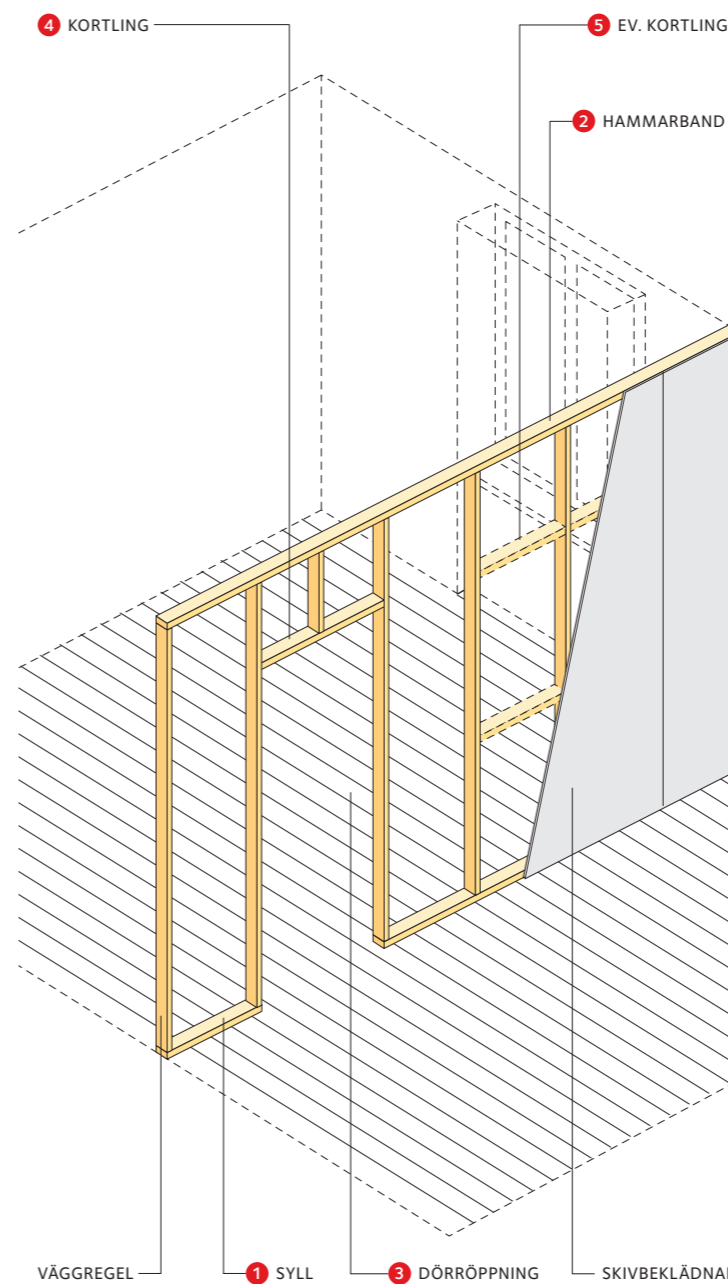
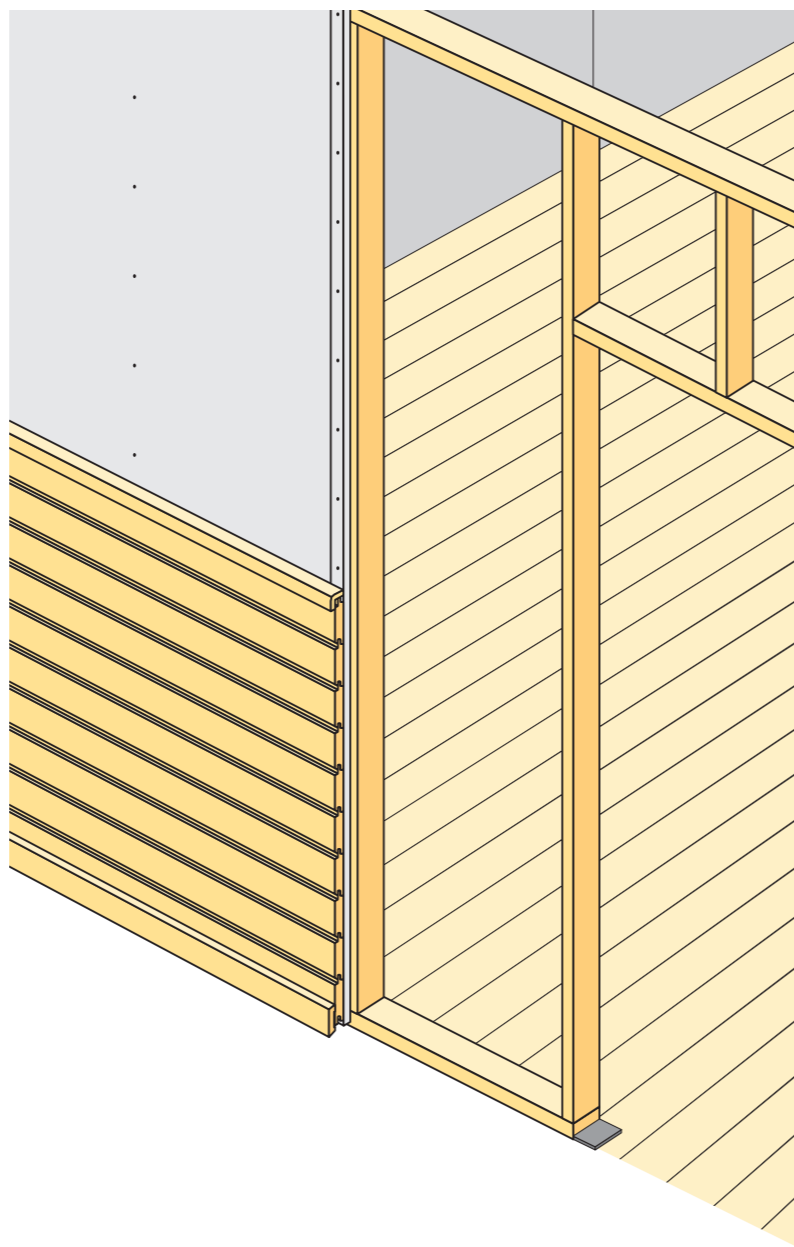
[www.byggbeskrivningar.se](http://www.byggbeskrivningar.se)

## 1 Planering

När du planerar att bygga en innervägg kan det vara praktiskt att göra en enkel skiss som visar hur du vill ha den. Har du tänkt bygga en vägg med en dörr markeras läge och mått för dörren på skissen. Försök beräkna hur mycket material som går åt. Eventuella elinstallationer bör också planeras in i förväg.

Verktyg som behövs är: hammare, sticksåg, ställinjal, kniv, skruvmejsel, tumstock och eventuellt borrar- och skruvdragare samt surform, dosfräs och ett långt vattenpass. Dessutom behövs spik, skruv och eventuellt plugg för infästning av regelverket.

Alla mått är i mm där inget annat anges.



## 2 Regelverket

Börja med att bygga upp stommen för själva väggen. Väggen består av regler 45 x 70, alternativt 45 x 95.

Montera först fast en syll 1 i golvet. Kontrollera att syllen är vinkelrät mot vägg genom att med ett måttband mäta diagonalerna till angränsande vägg. De två diagonalerna ska vara lika långa. Vill man ha en extra ljudisolerad vägg lägger man in syllisolerings mellan golvet och syllen. Spika med spik 100 – 3,4 om underlaget är trä. Spika inte i ändträ. Är underlaget av betong eller motsvarande borrar, pluggas och skruvas syllen till underlaget i stället. Som mall för borrhål i golvet används borrhålen i syllen. Mellan syllen och betonggolvet placeras en syllisolerings av grundpapp eller liknande.

Därefter monteras ett hammarband 2 i taket parallellt med syllen i golvet. Kontrollera med vattenpasset att hammarbandet ligger i lod med syllen. Mät sedan ut ett centrumavstånd på 450 alternativt 600 för resterande regler beroende på om man väljer 900 eller 1 200 breda skivor som väggbeklädnad.

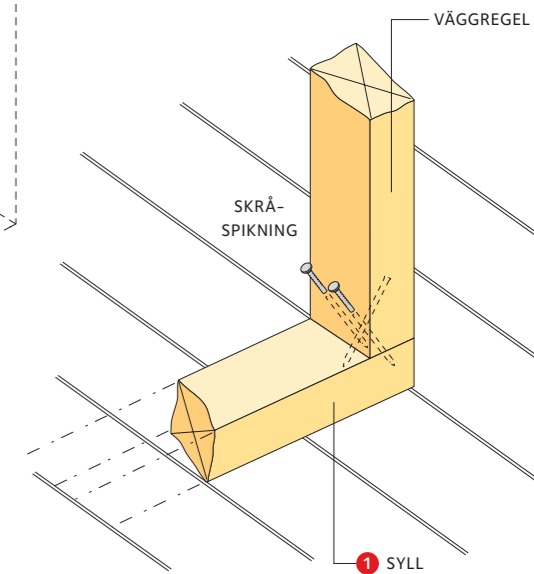
För att få erforderlig styvhet i väggar med gipsskivor med bredd 1 200 som ska bekläs med fogplattor av till exempel kakel ska regelavståndet vara högst:

- c 400 vid enkelgipsskiva
- c 600 vid dubbla gipsskivor (förskjutna skarvar).

För gipsskivor med en bredd av 900 ska regelavståndet vara högst:

- c 450 vid enkelgipsskiva
- c 900 vid dubbla gipsskivor (förskjutna skarvar).

Det senare förutsätter att kortlingar (skarvreglar) monteras med ett centrumavstånd av högst 1 300 i varje fack, så kallad rutnätsstomme.



# Bygga innervägg

Stående väggreglar skräpikas i syll och hammarband. Spika med trädspik 100 – 3,4.

Vid dörröppning ③ placeras en väggregel på vardera sidan om öppningen. Öppningsmättet ska i sid- och höjdlid vara cirka 10 – 20 större än dörrkarmens yttermått. Kortlingar monteras över dörröppningen. Skivbeklädnad till väggen ovanför dörr bör inte skarvas ovanför dörröppningens väggreglar på grund av risken för sprickor. Därför måste man sätta en vertikal regel mellan kortlingen ④ ovanför dörröppningen och hammarbandet.

I övrigt bör kortlingar ⑤ monteras som underlag för infästning av tyngre belastningar på väggen, exempelvis för väggmonterade bokhyllor eller väggskåp. Ett alternativ till kortlingar är att använda dubbla skivor som väggbeklädnad där den undre skivan är en 12 skiva av trä, till exempel plywood-, spån- eller OSB-skiva. Detta ger en stadigare vägg som tål lite tyngre infästningar oberoende av placeringen. Ljudisoleringen blir också bättre.

## 3 Elinstallation

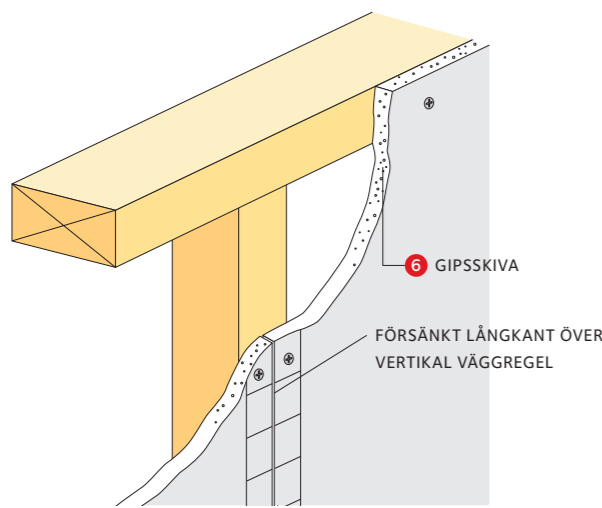
Tänk på att innan regelstommen kläs in måste all dragning för el i väggen vara genomförd. Eldosor monteras alltid i kortlingar eller extra vertikala regelbitar. Hål för tomrör till elledningar borras i mitten av reglarna för att inte försämrastabiliteten hos reglarna. Till elinstallationer ska en behörig elektriker anlitas.

## 4 Inklädnader

Regelstommen kläs med något skivmaterial. Vanligast är 13 gips-skiva ⑥, i ett eller två lager per sida. Två lager rekommenderas, då det ger en stadigare vägg som bättre tål lättare infästningar. Vid två lager skivbeklädnad förskjuts skarvarna över vägg-reglarna. Vill du ha bättre ljudisolering bör en 45 mineralulls-skiva placeras mellan väggreglarna.

Gipsskivor finns i två bredder, 900 och 1 200, och i standard-höjderna 2 200, 2 385, 2 400, 2 500, 2 700, 2 800 samt 3 000. Använd alltid rumshöga skivor för att undvika skarvar och därmed risk för sprickbildning. Om du måste skarva skivorna på höjden ska alltid en horisontell regel (kortling) finnas bakom skarven.

Plywood är tillverkad av gran- och/eller furufaner. Plywood finns i tjocklek 12, bredd 1 200 samt med höjderna 2 400 eller 2 440.



Spånskivor finns i tjocklek 10, 12, 16, 19 och 22, bredd 1 200 samt med standardhöjden 2 500. Tjockleken 12 finns även i höjderna 2 400, 2 700 och 3 000. För att få ett bra underlag för ytskikt (tapet eller målning) bör man välja en 12 spånskiva med not och spont på långsidorna. Spånskiva med not och spont har en täckande bredd 1 200 och finns i ett flertal längder.

OSB-skivor är tillverkade av sammanlimmade långa träspån av barrträ eller lövträ. OSB-skivor finns i tjocklek 11, 15 och 18, bredd 897 eller 1 197 och i standardhöjderna 2 440, 2 500, 2 700 och 3 000.

Läs mer i byggbeskrivning *Bra att veta om träskivor*.

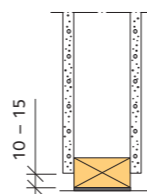
## 5 Kapning av gipsskivor

Lägg skivan på ett bord eller bockar. Skär med en skarp kniv genom den övre kartongen och så pass djupt att även gipset ritsas. Använd linjal eller en rak bräda som stöd. Bryt sedan skivan över en rak kant längs den skurna linjen. Skär av undre kartongen. Jämna av kanterna med medelgrovt sandpapper eller en surform.

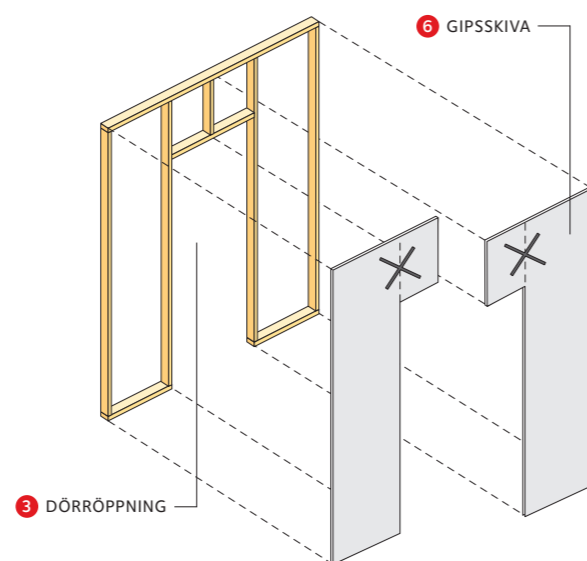
## 6 Montering

Vid normal längsmontering (stående gippskiva) ska långkanterna alltid placeras över de vertikala väggreglarna. Om gippskivan skarvas ska väggregeln placeras under skarven.

Skuren, rak kant anbringas mot tak- och väggvinklar samt passas. Skivorna kapas så att höjden blir 10 – 15 kortare än rumshöjden. Placera gips-skivan mot syllan och pressa sedan upp skivan mot taket med hjälp av trälist. Tryck skivan mot träreglarna så att den får ordentlig anläggning. Skivskarvar i linje med öppningskanter för dörrar och fönster får inte förekomma. Skivan ska i stället tillpassas så att skarven hamnar ovanför öppningen.



Uttag i gipsskiva för eventuella eldosor utförs med en sticksåg eller en dosfräs.



## 7 Spikning eller skruvning

Gipsskivorna spikas mot träreglarna med elförzinkad huggen gipsspik som finns i dimensionerna 35 – 2,4 eller 50 – 2,4 för ett respektive två lager skivor.

Gipsskivorna kan också skruvas mot träreglarna med gipsskruv, längd 30 eller 41 för ett respektive två lager skivor.

Kantavstånd för spik, skruv:

- från skuren kant: 15
- från kartongklädd kant: 10.

Centrumavstånd, skruv:

- inne på skivan: c 300
- längs skivans kanter: c 200.

Centrumavstånd, spik:

- inne på skivan: c 200
- längs skivans kanter c 150.

Spånskivor skruvas i träreglar med spånskiveskruv. Skruvlängden ska vara minst 2 gånger skivtjockleken. Till 12 spånskiva används spånskiveskruv, längd 28. Det är viktigt att spånskiveskraven är av så kallad självförsänkande typ (gängad spets) med rillor under huvudet.

Spånskivorna spikas mot träreglarna med varmförzinkad huggen dyckert. Spiklängden ska vara 3 gånger skivtjockleken. Till 12 spånskiva används varmförzinkad huggen dyckert i dimensionen 35 – 1,7.

Skruven alternativt spiken ska försänkas 1 mm in i spånskivan.

Spånskivan skruvas eller spikas enkelradigt mot träreglarna med centrumavstånd 100 – 150 längs skivans kanter och i skivans mitt centrumavstånd 150 – 200.

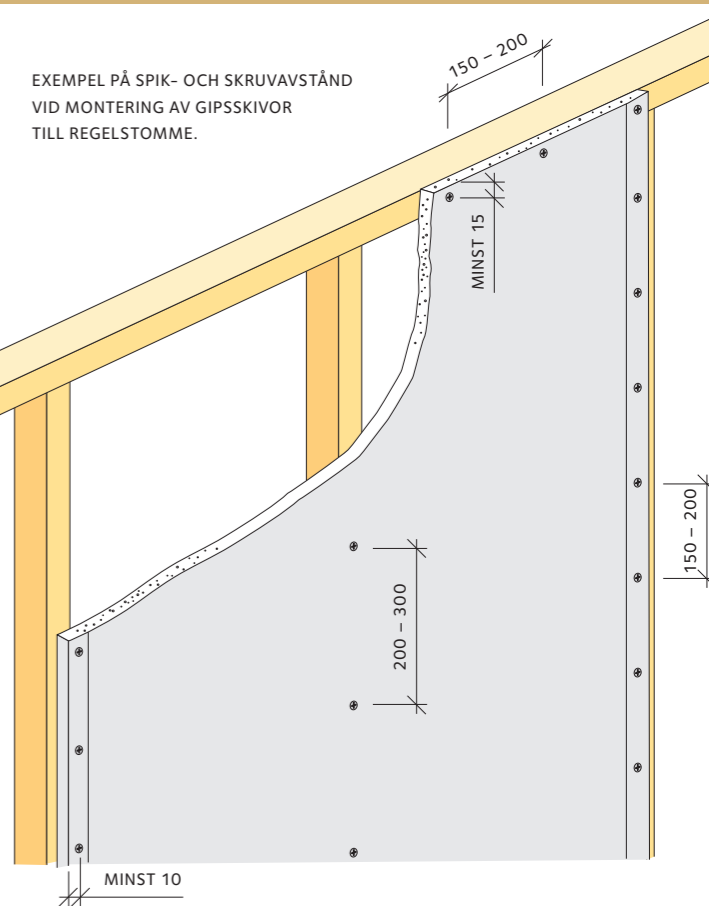
Mot golv, tak, hörn och andra begränsningar lämnas möjlighet för spånskivan att röra sig utan att det uppkommer skador. Rörelsefogen ska vara 1 mm per meter vägg, dock minst 4 mm bredd.

Läs mer i byggbeskrivning *Skruv- och spikguide*.

## 8 Rivning av befintlig innervägg

Innan du börjar riva väggen är det viktigt att kontrollera att den inte har en bärande funktion. Detta kan vara svårt att avgöra i mindre trähus. Vid tveksamhet måste en erfaren byggnadsingenjör/byggnadskonstruktör anlitas. Ändringar av bärande väggar kräver anmälan och en kontrollansvarig. Läs mer i byggbeskrivning *Bygglov och anmälan*.

Var även uppmärksam på eventuella installationer av elledningar eller vattenledningar som kan vara inbyggda i väggen. I sådana fall bör behörig fackman kontaktas som avgör hur rivningen



ska utföras. Som regel bör väggen friläggas från alla ytskikt innan själva stommen rivs, just för att blottlägga eventuella installationer.

## 9 Ytbeklädnad

Hur gör man ett rum trevligare? En träpanel kan göra rummet trivsammare. Karaktären på rummet avgörs av vilken panelprofil man väljer och om panelen sätts upp horisontellt eller vertikalt. Avslutningsvis monteras tak- och golvlister. För idéer och anvisningar om montering av träpaneler, läs mer i byggbeskrivning *Invändiga träpaneler*.

