

Byggbeskrivningarna är framtagna av Svenskt Trä i samarbete med bygg- och trävaruhandeln.

Alla byggbeskrivningar finns på www.byggbeskrivningar.se. Där får du hjälp att mätanpassa utvändiga byggprojekt och att skriva ut materialspecifikationer, arbetsritningar och underlag för bygglovsansökan. Dimensioneringsprogrammet hjälper dig att beräkna rätt dimension för till exempel takbalkar, nockbalkar, pelare eller bjälklag i konstruktionsvirke eller limträ.

När du väljer att bygga med trä, väljer du ett naturligt och förnybart material.



www.byggbeskrivningar.se

ALLMÄNT

- Bra att veta om impregnerat trä*
- Bra att veta om limträ*
- Bra att veta om trä*
- Bra att veta om träskivor
- Bygglov och anmälan*
- Måla inomhus
- Måla utomhus
- Nymålning av utvändigt trä
- Skruv- och spikguide*
- Snickerskola

UTVÄNDIGT

- Altan*
- Bockar
- Boden*
- Bryggor
- Carport*
- Cykelförärd
- Enkelboden*
- Enkelstugan*
- Förstuvist*
- Garage
- Grindar*
- Gästboden*
- Jakttorn
- Lekstuga
- Lusthus
- Relaxboden*
- Skateboardramper
- Staket och plank*
- Tak över uterum*
- Tilläggsisolering av fasad
- Trappor*
- Trädgårdsboden
- Trädgårdskompost
- Trädgårdsmöbler
- Trädäck på mark*
- Utedass
- Utvändiga träpaneler

INVÄNDIGT

- Bastu*
- Invändiga träpaneler
- Lägga trägolv
- Montera lister och profiler
- Snicka med limfog

RENOVERING

- Bygga innervägg
- Byta fönster*
- Montera dörr
- Takpåbyggnad
- Tillbyggnad

* Byggbeskrivningen finns som broschyr hos din närmaste bygg- och trävaruhandlare. Övriga byggbeskrivningar finns på www.byggbeskrivningar.se.

Innehållet i byggbeskrivningen bygger på information som tillhandahållits av olika experter och materialleverantörer. Föreningen Sveriges Skogsindustrier tar inte något ansvar för skada som må orsakas på grund av innehållet i byggbeskrivningen. Rättigheterna till innehållet i denna byggbeskrivning tillkommer Föreningen Sveriges Skogsindustrier. Innehållet skyddas enligt upphovsrättslagen. Misbruk beivras. Kopiering av innehållet är förbjudet. © Föreningen Sveriges Skogsindustrier, 2015.

Svenskt Trä verkar för kunskapsutveckling, inspiration och utveckling som rör trä, träprodukter och träbyggande. Bakom Svenskt Trä står svensk sågverksindustri.

SVENSKT TRÄ™

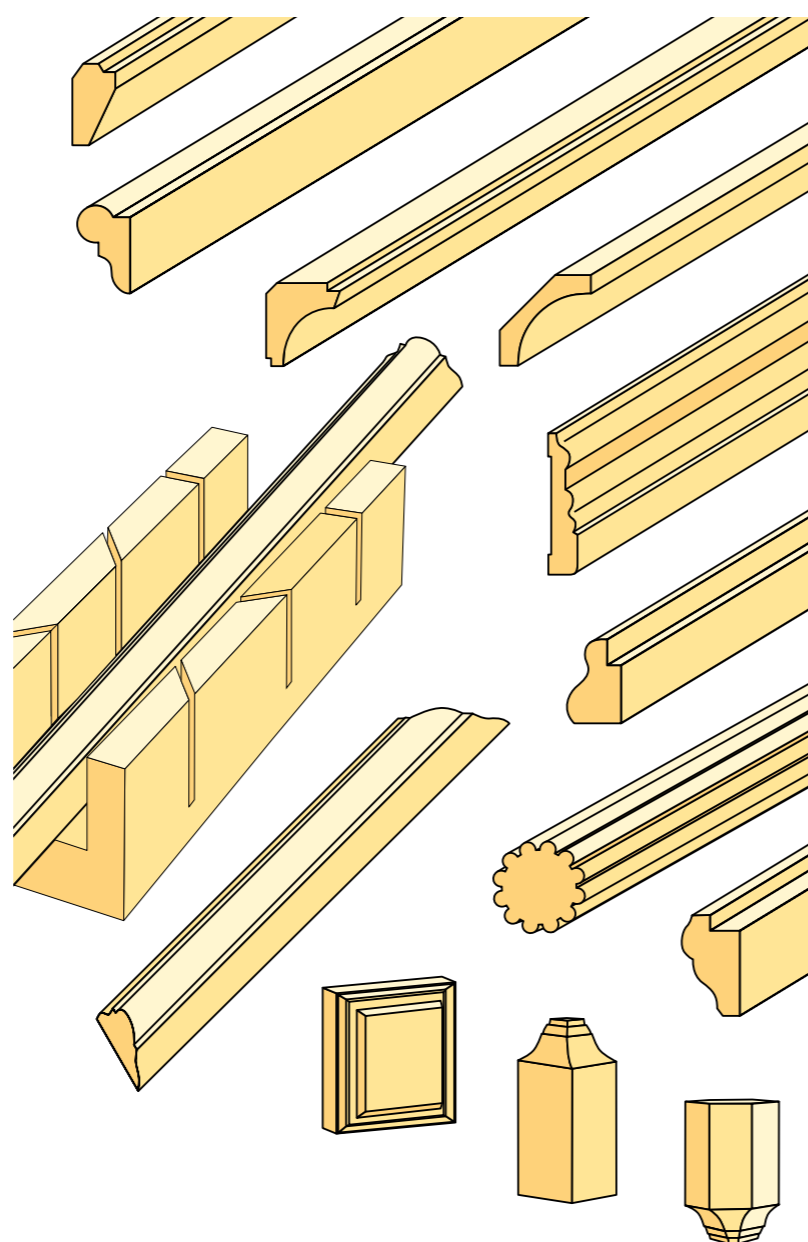
I samarbete med **XL BYGG** En riktig bygghandel

Box 55525
102 04 Stockholm
Tel: 08-762 72 60
Fax: 08-762 79 90
info@svenskttra.se
svenskttra.se



Montera lister och profiler

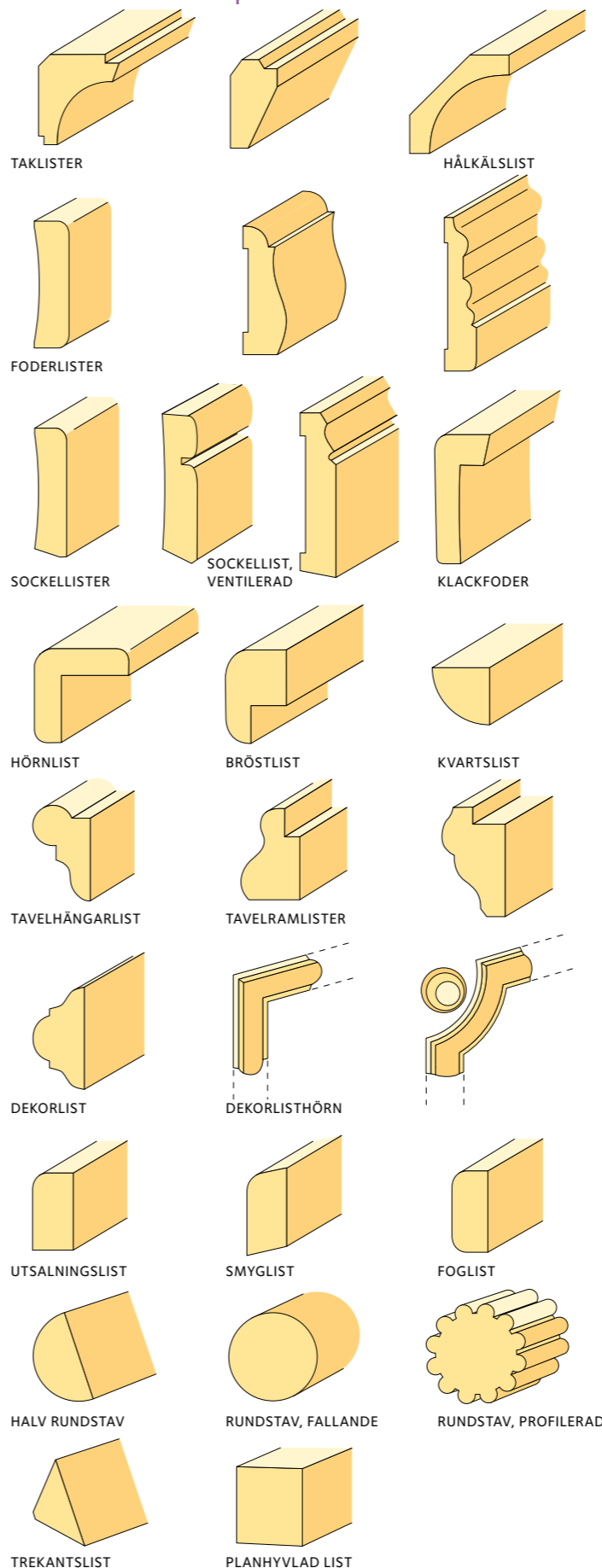
Här får du tips och råd om att montera lister och profiler



SVENSKT TRÄ™

www.byggbeskrivningar.se

1 Lister och profiler



2 Sortiment

Bygg- och trävaruhandeln har ett rikt sortiment av hyvlade och frästa lister och profiler. Furulist är vanligast men en stor del av sortimentet lagerhålls också i MDF och i flera lövträslag. De vanligaste listerna finns också färdigmålade. Andra listprodukter är dekorerat och ornament för dörrar, samt dekorklossar för tak- och golvhörn.

Lister används i inredningsnickerier för bostäder och offentliga rum, vanligen för att täcka materialskarvar i beklädnadsmaterial till golv, väggar och tak samt runt fönster och dörrar. Lister och profiler används också vid inmontering av fast standardinredning som garderober, kökssnickerier och specialinredningar för butiker och kontor.

Äldre inredningsmiljöer har ofta vägg och takytor klädda med ramverk och fyllningar av trä, med en mängd täckprofiler i olika utföranden. Med stor hantverksmässig skicklighet och formkänsla delades vägg och takytor i harmoniska kvadrater och rektanglar.

Moderna interiörer har stora sammanhängande släta ytor uppbyggda av skivmaterial av gips, träspån och plywood. Med inredningslist och träpanel tillför man lätt variation och detaljrikedom till rummet.

Dekorering av ytor på väggar och dörrar underlättas av att det finns färdiga set att köpa. De innehåller lister i olika utföranden samt färdiga hörn och ornament, ofta anpassade till standardmått på dörrar. Dekorativa hörnklossar för golv- och taklister kompletterar och erbjuder ett alternativ till geringssågade hörn.

Övriga lister och profiler behöver dock geringssågas vid hörn innan de monteras. Tänk på att ta till lite extra sågmån vid planering och inköp av materialet. Trälister som inte förvarats i rumsklimat bör konditioneras genom förvaring i rummet någon vecka före montering.

Alla mått är i mm där inget annat anges.

3 Spik och skruv



Dyckert. Vanligen spikas list med räfflad trädspik med försänkt huvud, så kallad dyckert. Den används vid dold spikning eller när man vill försänka spikhuvudet i träet.



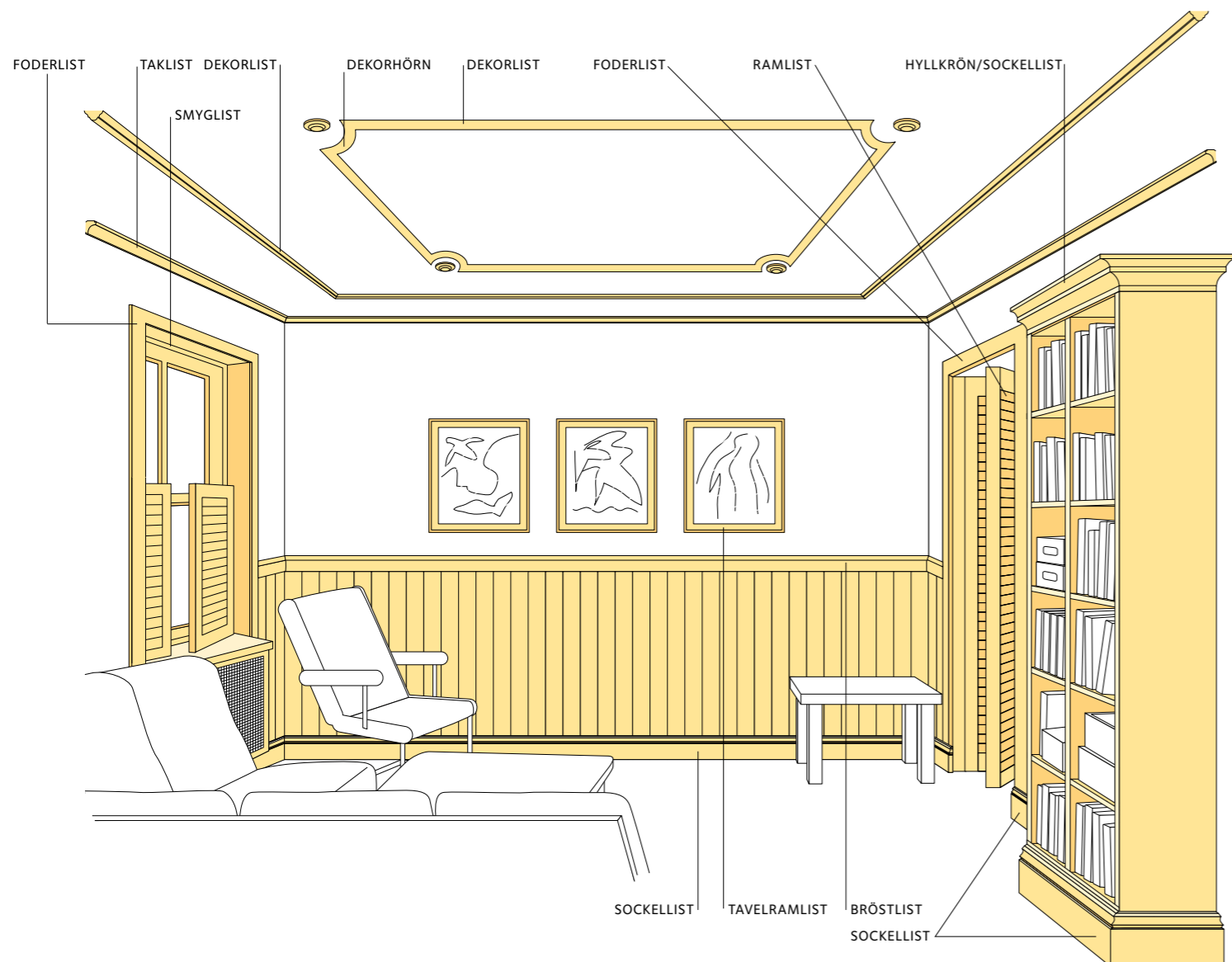
Panel- och listskruv. Skruv med försänkt koniskt huvud kan också användas. Till lister av lövträ och MDF är förborring och försänkning av hål ett krav för att inte spräcka listerna. Det gäller för övrigt alla material vid infästning nära ändyta.

Listnål. Listnål är en mycket smal, rund, lätt konisk spik utan huvud. Används till tunna lister och profiler.

Till färdigmålade standardlist finns dyckert och panel- och listskruv med vitlackat huvud.

4 Användningsområden

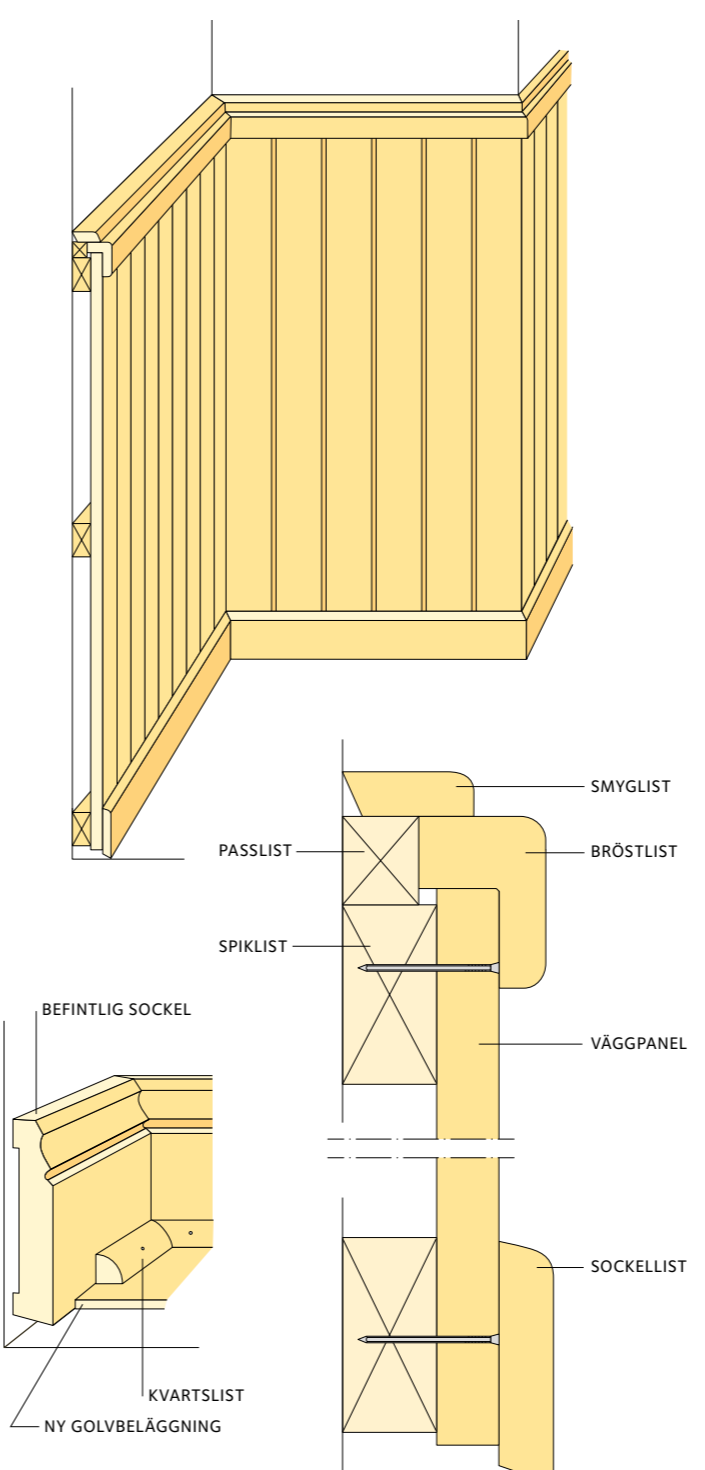
Här visas hur några standardlister används i ett rum. Sockellister täcker springan mellan golv och väggmaterial. Den är också använd som sockel till en bokhylla. Bröstlister täcker den halvhöga väggpanelens överkant. Ramlister används till tavelramar men också till andra ramar såsom jalousidörrblad, fönsterluckor samt radiatorskydd. Smyglister täcker kanter i en utbyggd fönsternisch. Foder används runt fönster och dörröppningar. Taklist eller skugglister täcker skarvar mellan vägg och takbeklädnad. Takytan, slutligen, är försedd med en dekorlist som har svängda hörn och rosett.



5 Bröstpanel

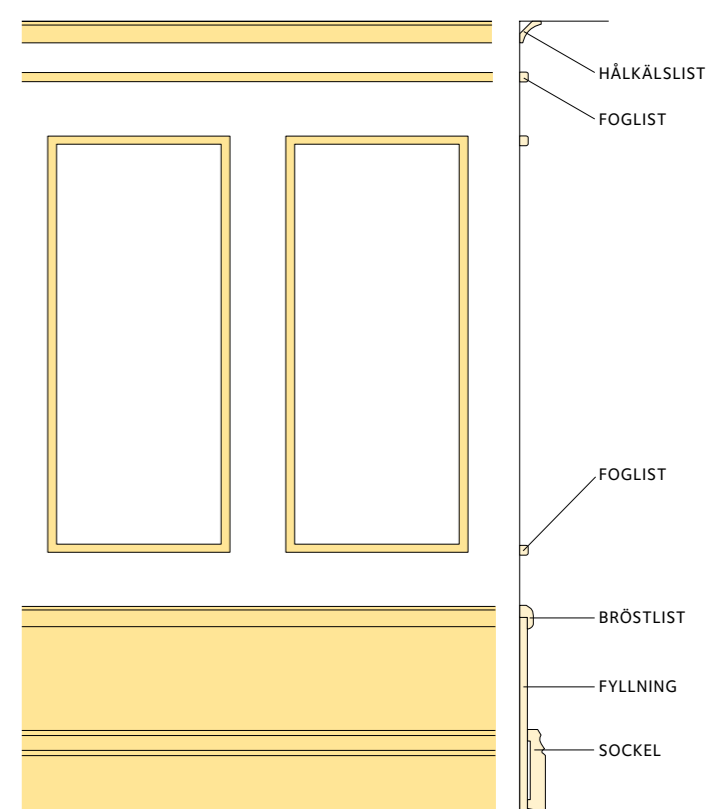
Bröstpanel, eller boasering, kallas halvhöga väggpaneler. De stående spontade panelbrädorna kan spikas direkt på en trävägg eller som här på vägräta spiklister. Panelbrädorna spikas osynligt på ena kanten med speciella spikbleck/panelclips eller dyckert-spik. Underkanten täcks av en sockel. När panelbrädorna fästs direkt på träväggen kan de stå direkt ovanpå sockeln. I överkant spikas en bröstlist. När den inte når ända in till väggen behövs en extra passlist och en foglist.

Vid ny golvbeläggning mot en fin, gammal målade sockel kan en kvartslist spikas utanpå sockeln.



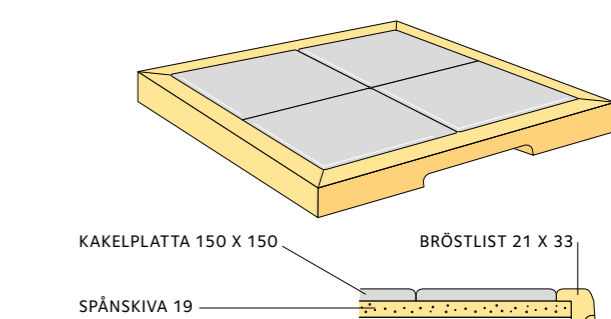
6 Vägghäls

Så här kan en kal vägghäls dekorerats. Underst byggs en hög sockel bestående av sockellister, fyllning och en bröstlist. Upp till tak sitter en hålkälslist och en foglist eller profilerad dekorlist horisontellt runt rummet. Ytan däremellan delas in med rutor av lister.



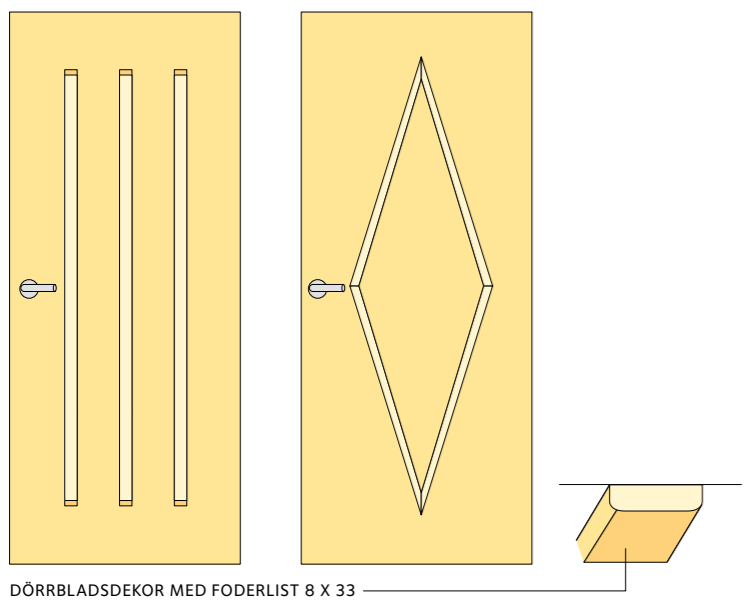
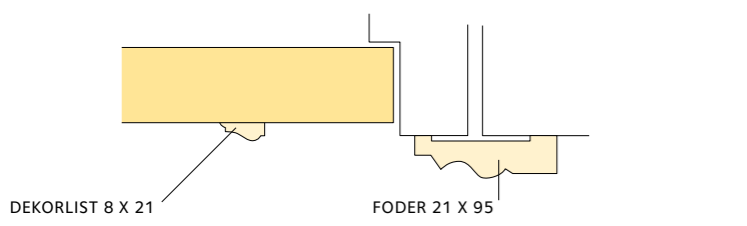
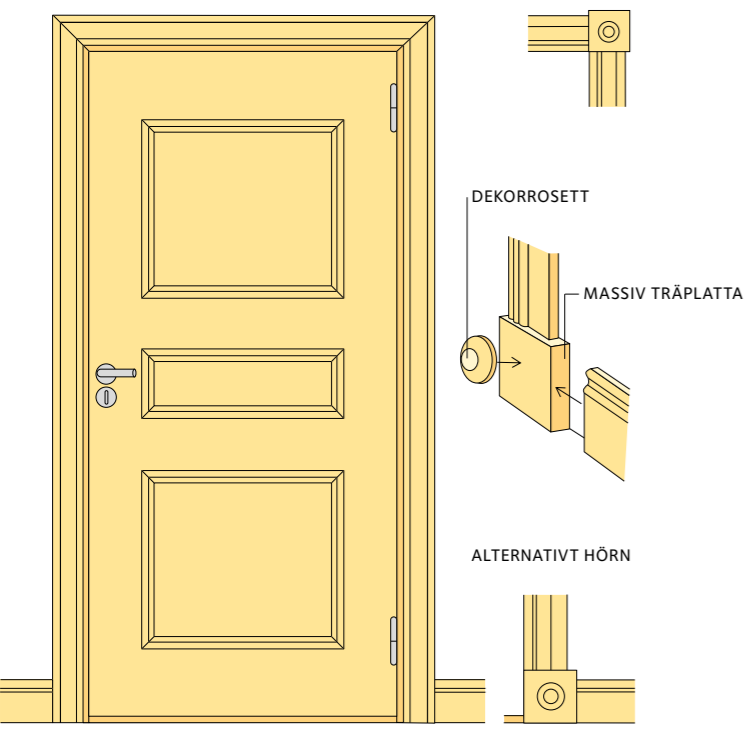
7 Underlägg av spillbitar

Spillbitar av bröstlister har här använts till ett underlägg. Det är fyra stycken kakelplattor som limmats på en bit spånskiva. Alla skarvar ska vara täta och utan fogmassa. Bröstlister spikas som ram runt underlägget.



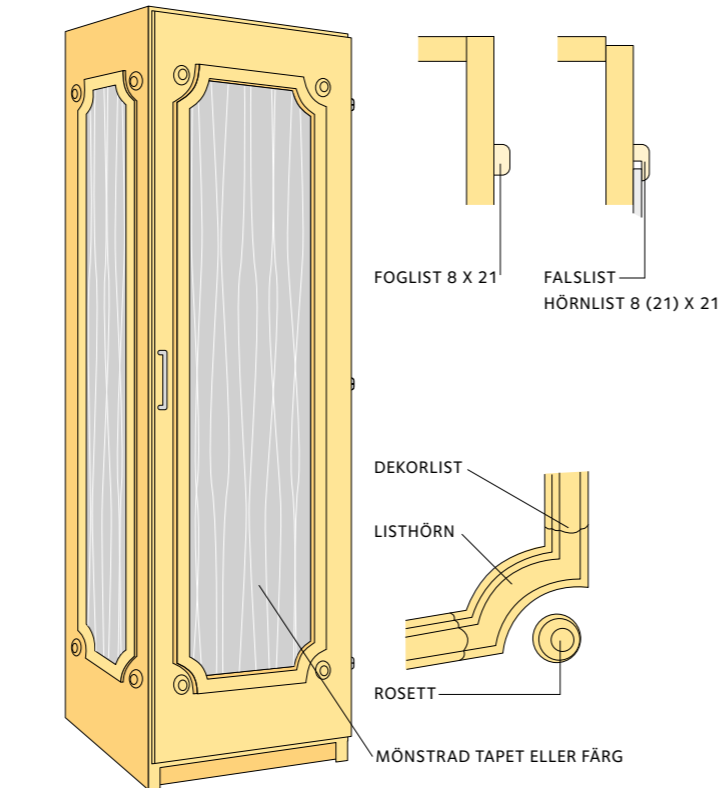
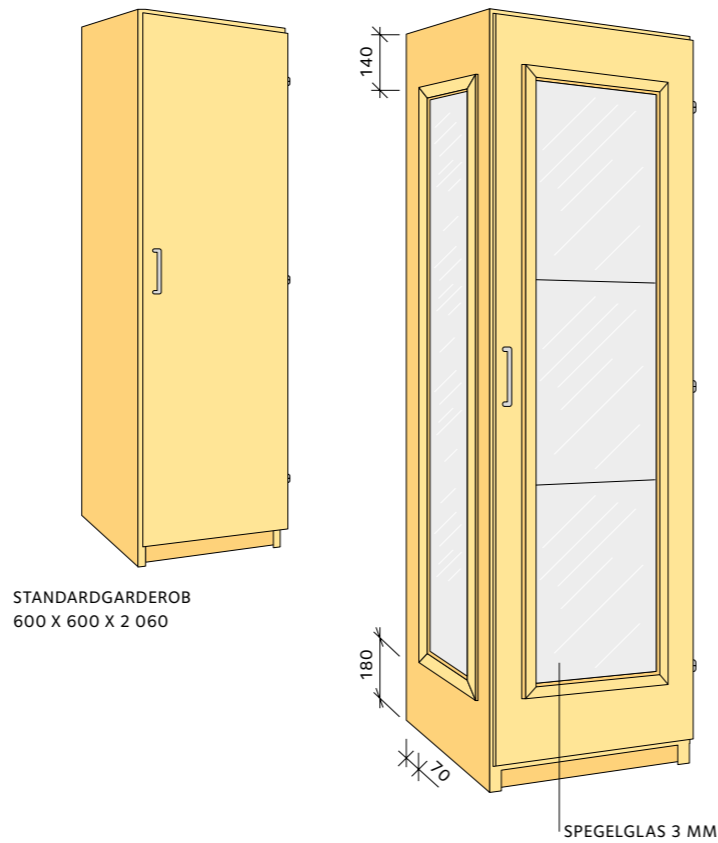
8 Dörr

Några förslag på utsmyckningar av dörrblad med släta fog- eller dekorlister. Dörrfoder kan också monteras med dekorplattor som ersätter geringssågade hörn.



9 Garderob

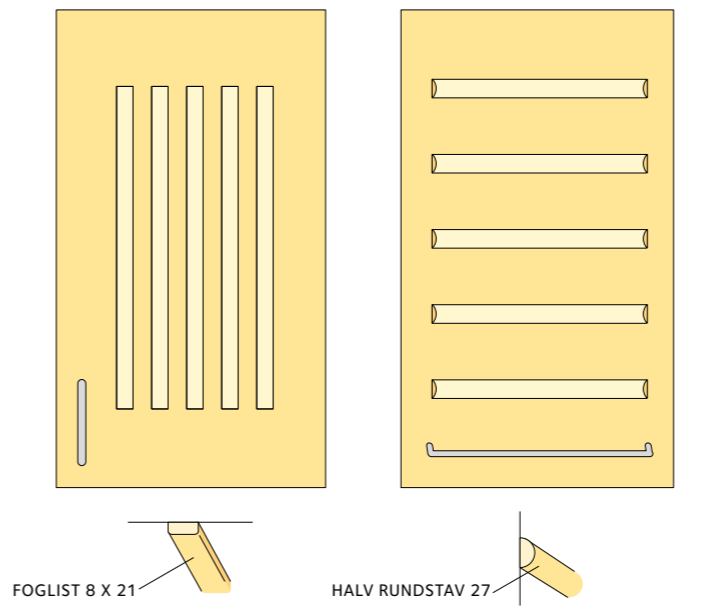
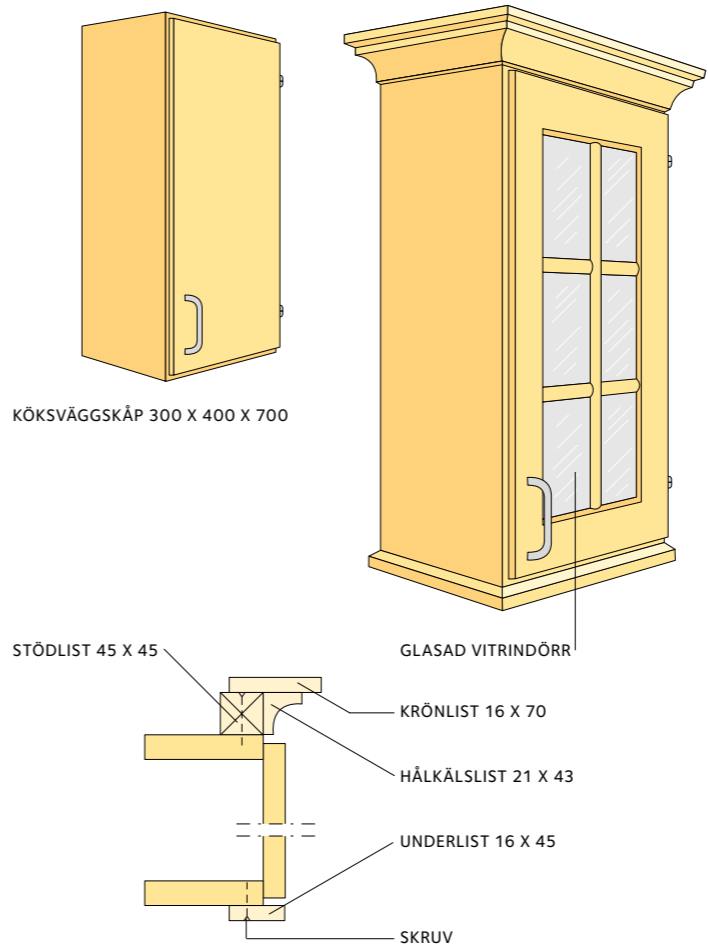
Garderobens dörrblad kan förses med en spegel i helfigur. Spegeln hålls på plats med falslister. Garderobssidorna kan också få inramningar. Listerna kan även användas för att rama in en tapet eller ett färgfält.



10 Skåp

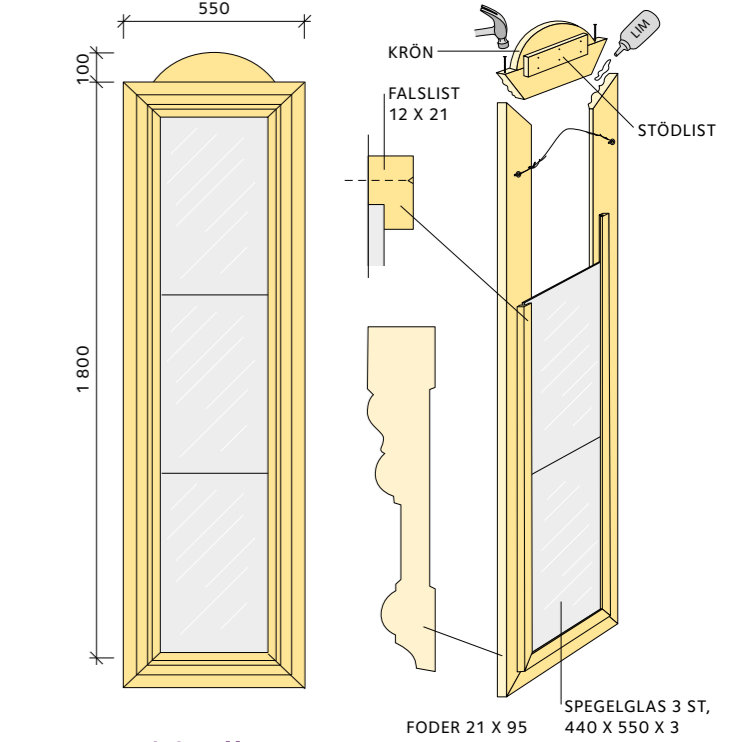
Ett vanligt väggskåp för kök kan bli en vacker solitär med glasad vitrindörr och lister i över- och underkant.

Den släta luckan kan också dekoreras med horisontella eller vertikala lister.



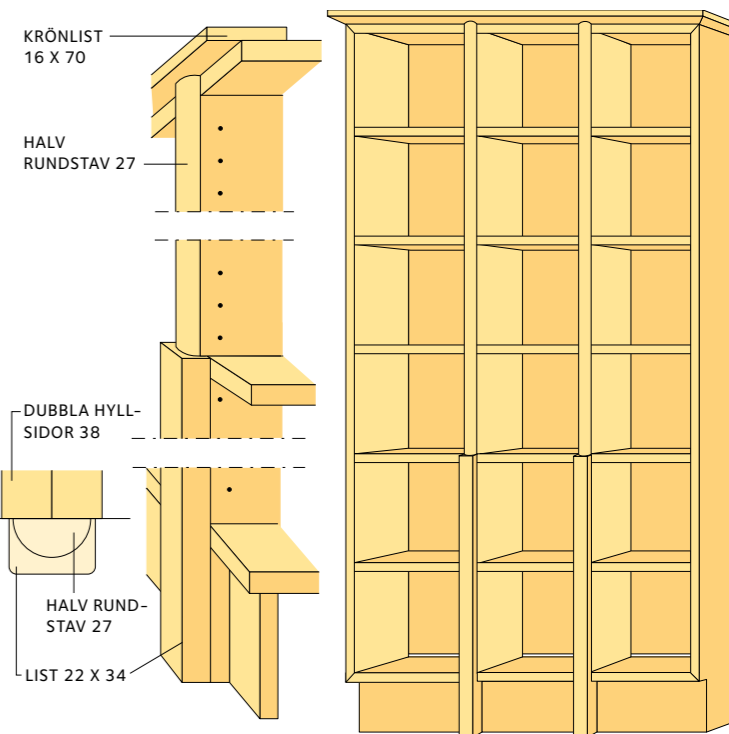
11 Stor väggspiegel

En stor spegel kan tillverkas av kraftiga allmogefoder och en falslist som håller spegelglaset på plats på ramens baksida. Spegeln överkant har fått en halvrandel som dekor. Vi har använt tredelade spegelglas från väggspegelsystemen som var så populära på 1970- och 1980-talet.



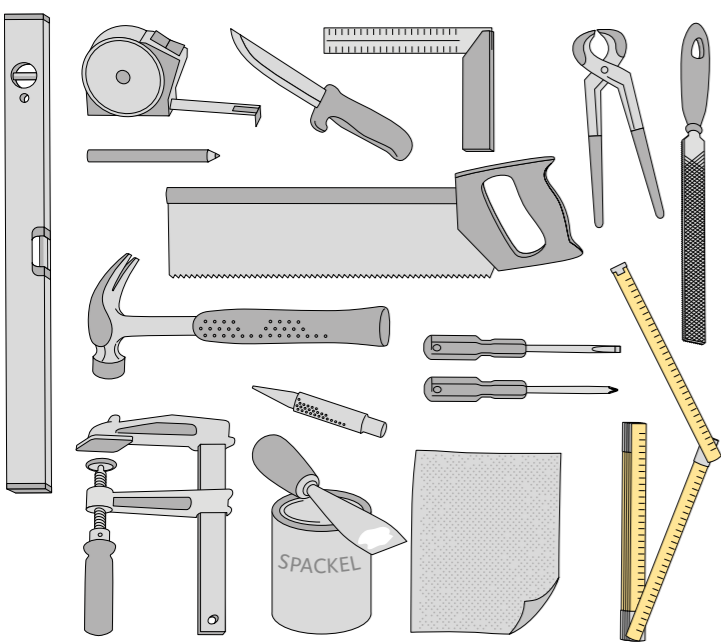
12 Bokhylla

Slåta vita bokhyllemoduler från de stora möbelvaruhusen får dubbla skåpsidor när de ställs samman. Vi har täckt och dekorerat dessa med halvrand- och fyrkantlist.



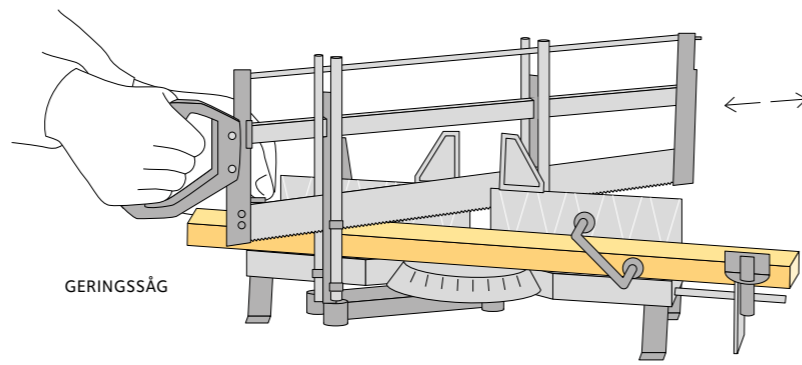
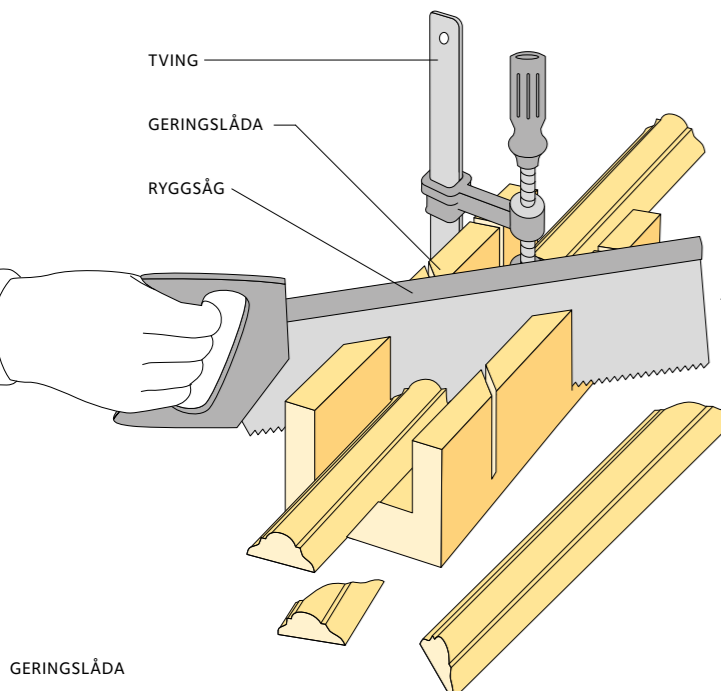
13 Verktyg

De vanligaste handverktygen för att mäta, såga, spika eller skruva behövs, samt vattenpass för att kontrollera att lister inte hamnar snett.



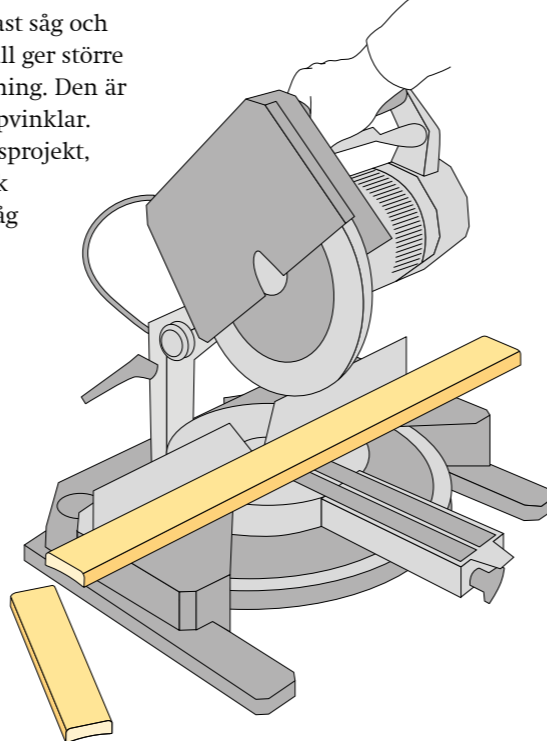
Måttband, tumstock, penna och snickarvinkel är andra nödvändiga verktyg, liksom fintandad såg (byggsåg), tving, kniv, fil, sandpapper och spackel. För uppsättning behövs slutligen hammare, hovtång, spikdrivare och mejsel.

Geringslåda behövs för att såga raka kapsnitt. Styrspår finns för sågning i 45°, 60° och 90° vinkel. Geringslådan i trä har ett anhängel på undersidan som fixerar lådan mot en bordskant vid sågning. Listen fixeras med tving och fingrar mot geringslådan ena insida vid sågningen.

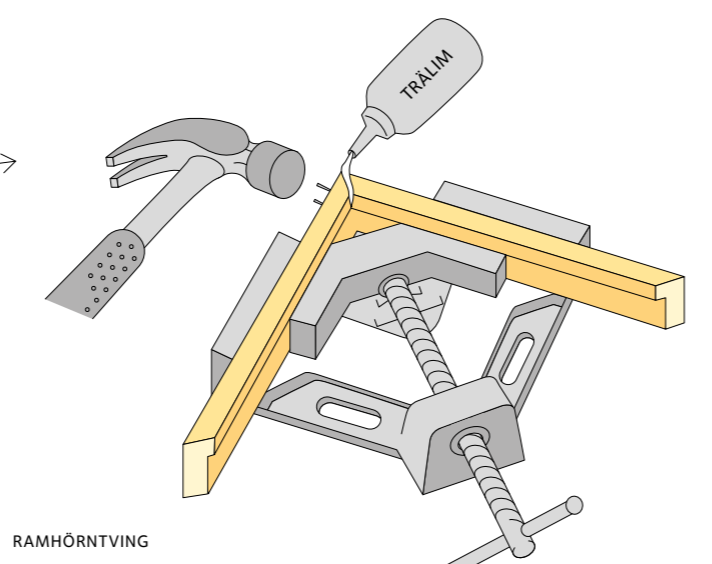


Geringsåg med fast såg och anhängel helt i metall ger större precision vid kapning. Den är ställbar i olika kapvinklar. I större inredningsprojekt, sparar en elektrisk kap- och geringssåg mycket tid.

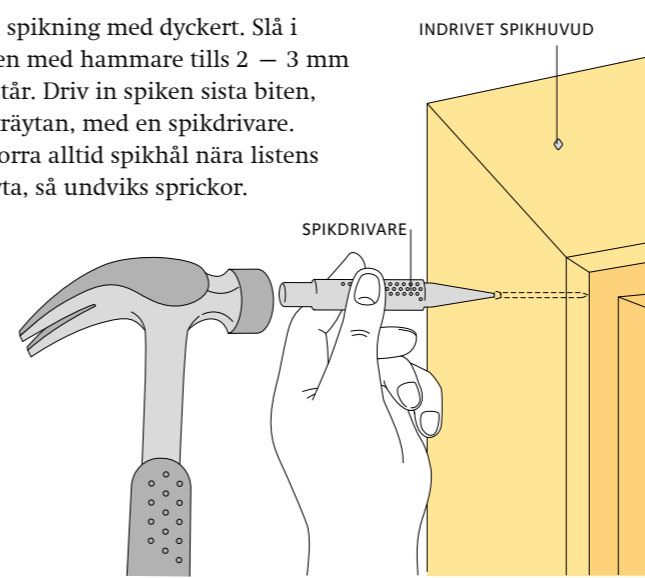
ELEKTRISK KAP- OCH GERINGSÅG



Ramhörtning är ett bra hjälpmedel vid tillverkning av rammar till tavlor. Efter geringssågning av ramens fyra sidor kan ett hörn i taget fixeras för limning och spikning. Tvingen kan skruvas fast på arbetsbänk, vilket underlättar spikning av ramhörn. **Observera** Tänk på att mätning ska göras på ramsidornas insida, i falsspåret, där tavlans ytterkanter ska sitta.

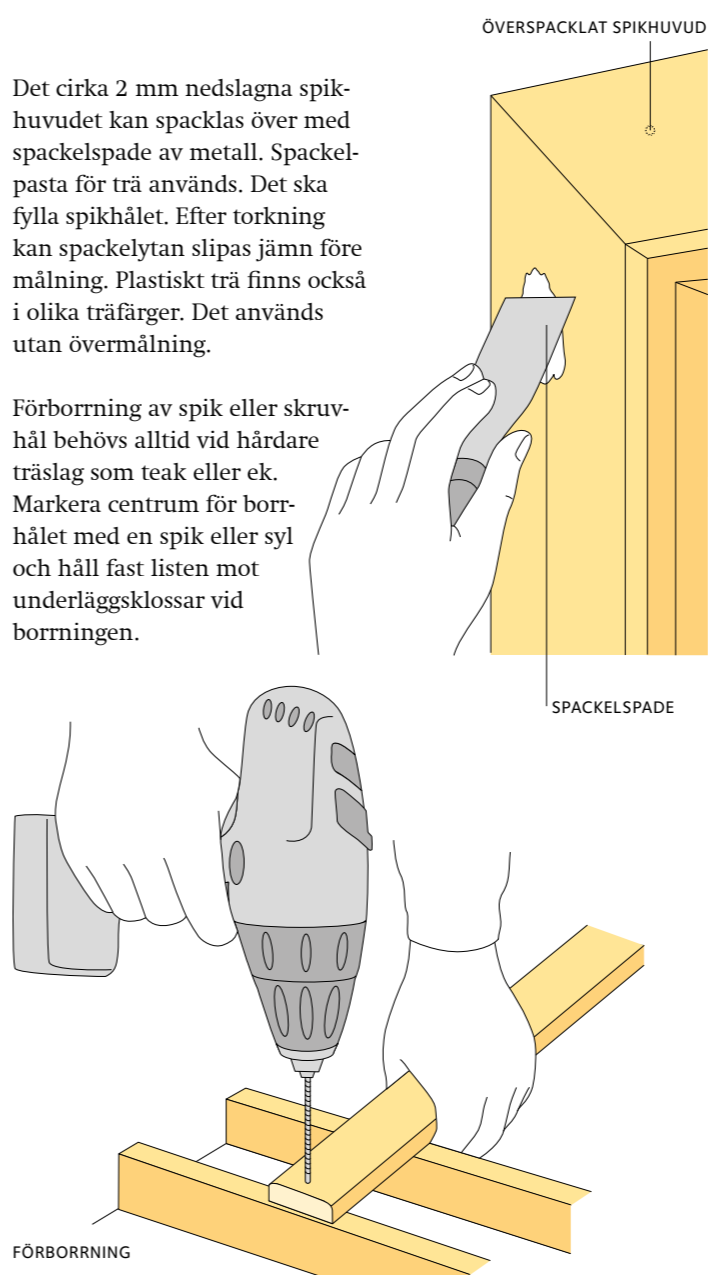


Dold spikning med dyckert. Slå i spiken med hammare tills 2 – 3 mm återstår. Driv in spiken sista biten, in i träytan, med en spikdrivare. Förborra alltid spikhål nära listens ändyta, så undviks sprickor.



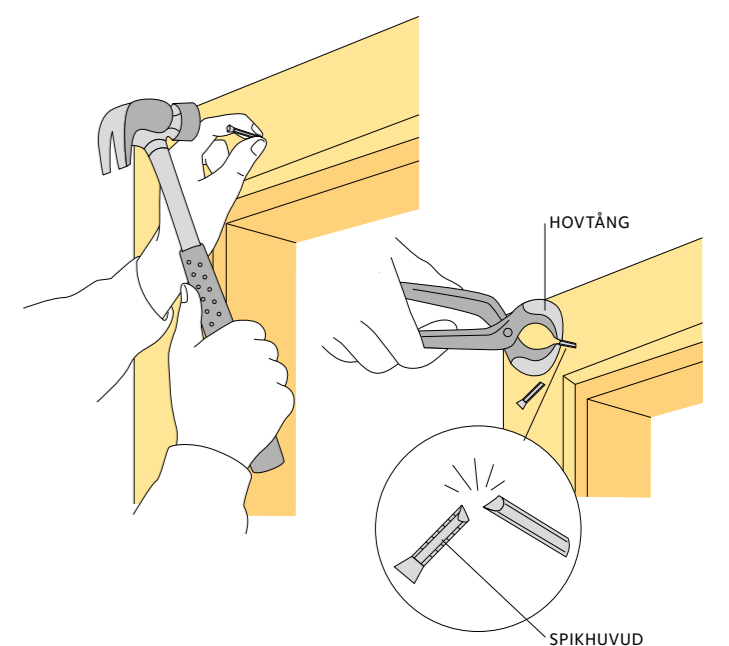
Det cirka 2 mm nedslagna spikhuvudet kan spacklas över med spackelspade av metall. Spackelpasta för trä används. Det ska fylla spikhålet. Efter torkning kan spackelytan slitas jämn före målning. Plastiskt trä finns också i olika träfärger. Det används utan övermålning.

Förbörning av spik eller skruvhål behövs alltid vid hårdare träslag som teak eller ek. Markera centrum för borrhålet med en spik eller syl och håll fast listen mot underläggsklossar vid borrhölen.



Risken för sprickor minskar också om spiken "dövas", det vill säga att man slår spikspetsen trubbig. Ett annat snickartrick är att med en tång nypa av spiken så att den får en mejselliknande spets. Mejselspetsen ställs tvärs längdriktningen på listen så att fibrerna "skärs av" när spiken slås in.

Spikhuvudet kan också klippas av innan islagning av sista biten. Använd en hovtång som ger en vass mejselliknande klippyta kvar på spiken. Den ska vara riktad tvärs listens längdriktning eller träfiberringning för att undvika att liständen spräcks. Hovtången används också till att dra ut spik som slås krokig. Tänk på att använda en träbit som skydd mot tryckmärken i listen.



Stumfog kan göras i innerhörn på golvsocle eller taklist. Den ena listen får gå rakt mot vägghörn och den andra skärs till i ändytan med en slöjdniv. Använd kniven genom att arbeta från kroppen och ha skyddshandske på handen som håller fast listen.

