

# Mataki Haloten® T1

**Mataki Haloten® T1 används som vattenavledande underlagsduk på träunderlag vid ytskikt av takpapp, ytpapp och svetsbara tätskikt av bitumen.**

## Monteringsanvisning

### Avändningsområden

Mataki Haloten® T1 används som underlagstäckning under svetsbara tätskikt av bitumen och kallklistrad ytpapp, t.ex Mataki Självtäck 3 där den även fyller en funktion för att uppnå brandklass B<sub>ROOF</sub>(T2).

Lägsta taklutning är 1,4 grader.

#### Tillbehör:

Haloten® Takfotsremsa Svetsbar YEP 2500  
Haloten® Takstos  
Haloten® Flex tätning  
Takstos EPDM  
Mataki Asfaltklister

### Utförande

Mataki Haloten® T1 läggs normalt sett i samma riktning som tätskiktet/ytpappen läggs.

Vid täckning med ett lag tätskikt/matta som appliceras genom svetsning ska underlagsduken läggas i samma riktning som tätskikt/mattan.

Mataki Haloten® T1 ger ett skydd mot nederbörd under byggtiden och kan stå exponerad i 2 månader innan taktäckningsmaterialet läggs på.

Vid temperatur under 10°C kan klisterkanterna behövas förvärmas med en varmluftspistol.

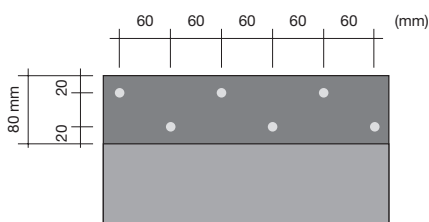
### Krav på underlag

- Underlagsspont minst tjocklek 23 mm (AMA HSD.1331/1)  
Högsta målfuktkvot: 16%  
Högsta ytfuktkvot: 18%
- Plywood minst tjocklek 18 mm och spontade på långsidorna (AMA Hus KEB.122)
- Underlaget ska vara rent, jämnt och torrt.

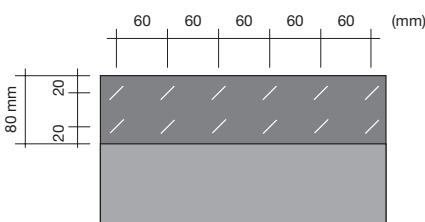
### Utförandekrav infästning

- Spikning med pappspik kan göras både som dold infästning och spikning genom båda lagren. Spikning i undre lagret (sk dold spikning) rekommenderas som en tätare lösning då spikskallarna döljs. Spikning genom båda lagren (kan användas ned till 10° taklutning), var noga med att spiken går vinkelrätt i och med rätt anslagskraft så att underlagsduken ej får hål där läckage kan uppstå. Längdskarvar ska spikas i sicksack enligt figur nedan. Spikrad får inte sammanfalla med springa mellan panelbrädor, skivor eller dylikt då det blir risk för läckage
- Klamring får endast göras i undre lagret (dold infästning) med dubbel infästningsrad och minst storlek 140/10 korrosionsskyddad eller rostfri. (Klamring ger en svagare infästning än spikning).
- Skruv och bricka kan användas som infästning med c/c 300 mm. Obs! skruven kan dra med sig underlagsduken så att den inte blir lika plan som vid spikning.
- Vid dold infästning ska kanterna förvärmas med varmluftspistol om temperaturen är lägre än 10° C.
- Kommer taket ligga öppet rekommenderas att träläkt spikas över överlappskanterna för att säkerställa att underlagstäckningen inte blåser av.

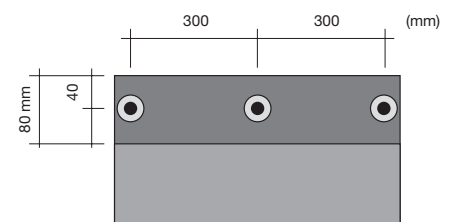
#### Spikning (metod 1)



#### Klamring (metod 2)



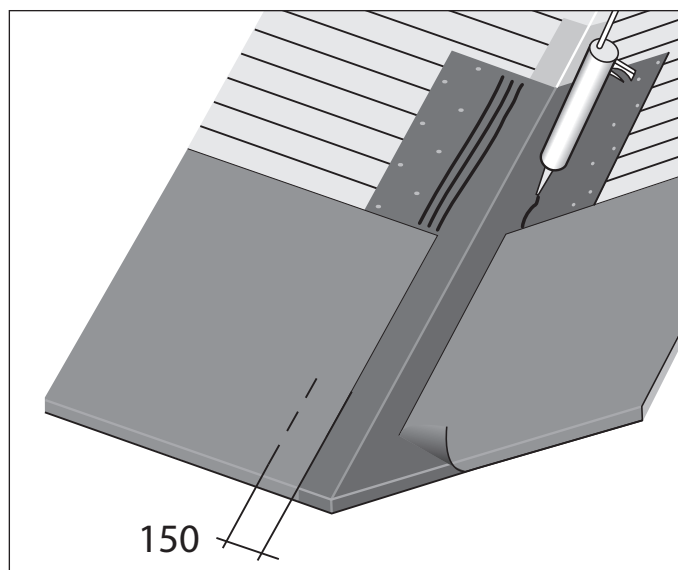
#### Skruvning (metod 3)



### 1. Vinkelränna

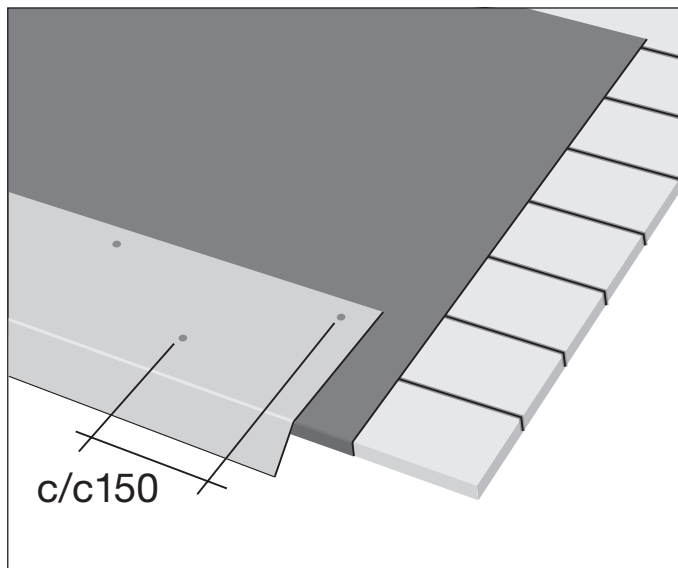
Lägg en våd av Mataki Haloten® T1 längs vinkelrännan, minsta bredd 500 mm. Börja läggningen från takfot tillnock. Spika eller klamra våden i nocken och längs kanterna. Överlappa våden i vinkelrännan med 150 mm. Lägg 3 strängar med Mataki Asfaltklister. Trampa till våden.

Håll samman takhalvorna med ett plåtbeslag. Då undviker du stora rörelser i underlaget som kan göra att underlagstäckningen spricker.



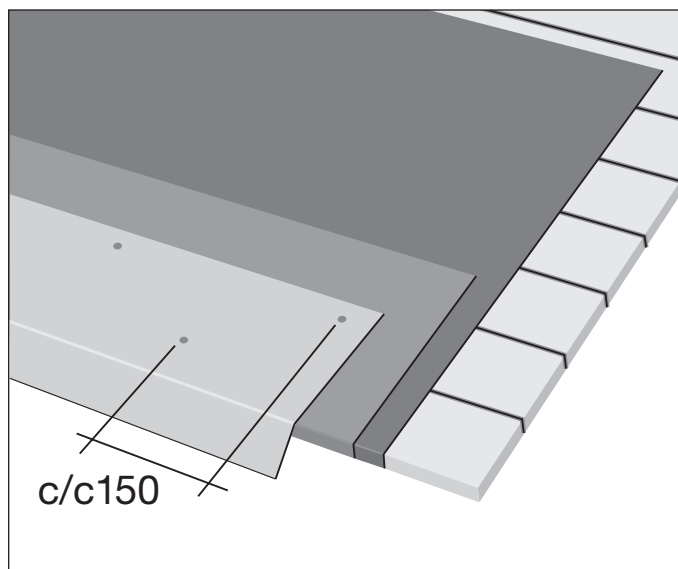
### 2a. Takfot då kalkklistrande ytpapp ska användas (Självtäck 3, Ytpapp klassisk)

Låt Mataki Haloten® T1 gå hela vägen ned och täcka ändträet vid takfoten. Montera fotplåt överst. Fäst in fotplåt c/c 150 mm (AMA Hus JTB.31).



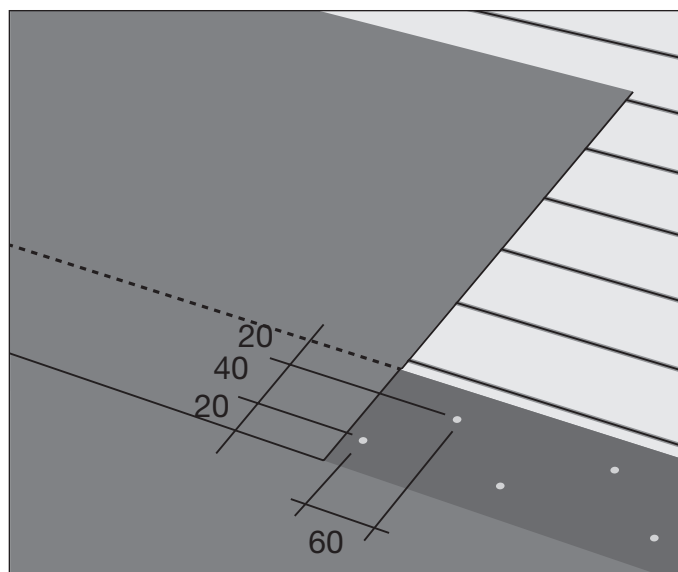
### 2b. Takfot då svetsat tätskikt ska användas

Låt Mataki Haloten® T1 gå hela vägen ned och täcka ändträet vid takfoten. Lägg en remsa YEP 2500 (Mataki Grundmursremsa 0,33 mm bred art.nr 5065401) ovanpå Haloten® T1. Fäst in denna med pappspik c/c 150 mm. Montera fotplåt överst. Fäst in fotplåt c/c 150 mm (AMA Hus JTB.31).



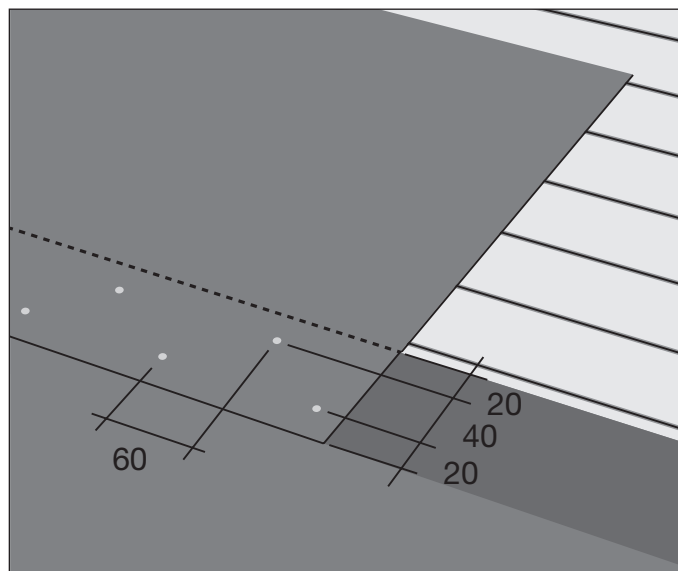
### 3a. Montagealternativ: Infästning i undre lagret

Beroende på val av spik, klammer eller spik och bricka gör infästningarna enligt metod 1, 2 eller 3. Rulla ut nästa våd och upprepa infästningen i den andra vådens överkant. Dra av båda skyddsfilmerna i nederkanten av den andra våden. Tryck till med foten längs skarven.



### 3b. Montagealternativ: Spikning genom båda lagren

Börja med att passa in den övre våden i förhållande till den undre klisterremsan. Fäst den övre våden i överkant med några spik. Avlägsna skyddsfilmen på klisterkanterna. Fäst in underlagstäckningen enligt metod 1 eller metod 3.

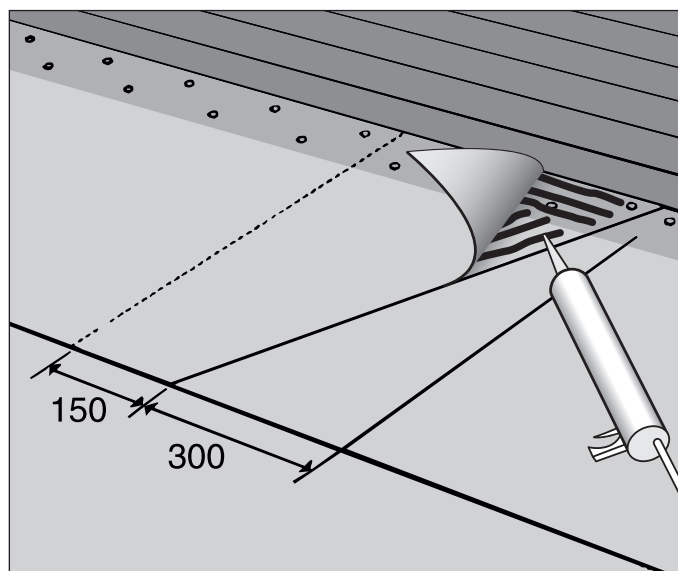


### 4a. Tvärskarv vid infästning i undre lagret

Snedskår övre våden 300 mm så att vatten rinner bort från skarven. Överlappet ska därefter vara minst 150 mm. Den överlappande ytan klistras med Mataki Asfaltklister för att säkerställa skarvens täthet.

Vid läggning i takfallets riktning behöver underlagsduken ej snedskåras.

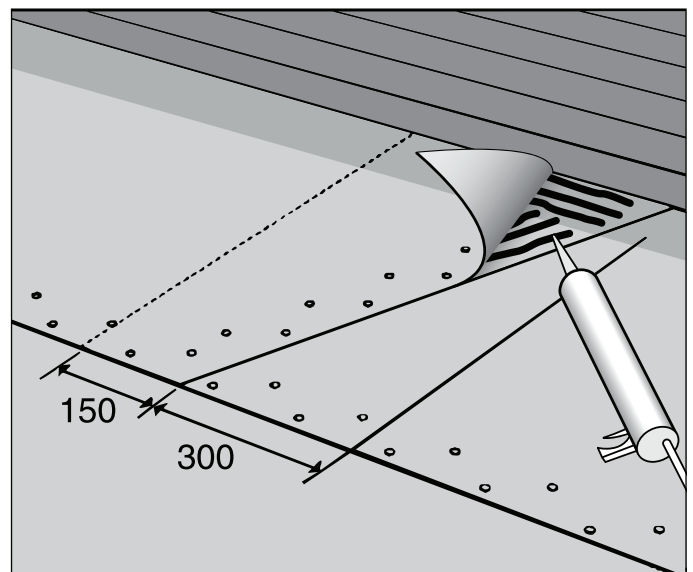
Lägg ett lager klister 2-3 mm tjocklek, på en bredd av 80 mm, längs skarvkanten. Det är en fördel att låta klistret torka 20-30 minuter innan ytorna pressas samman. Spika, klamra eller skruva undre ytan.



#### 4b. Tvärskarv vid spikning genom båda lagren

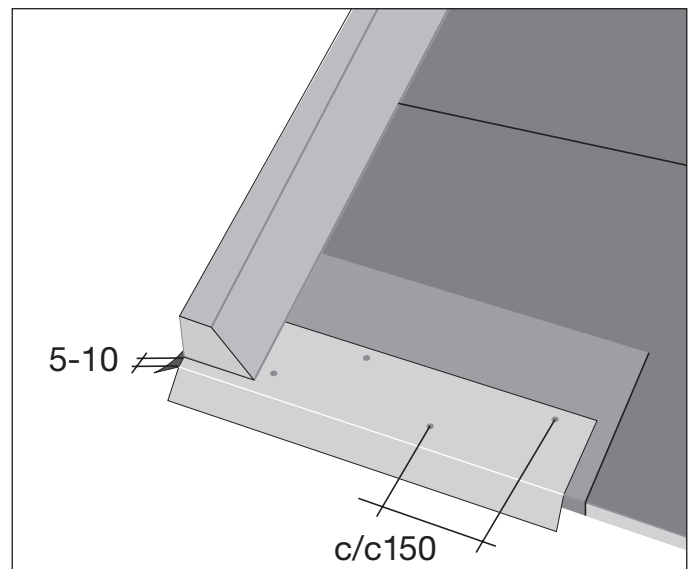
Vid tvärskarv snedskärs övre våden 300 mm så att vatten rinner bort från skarven. Överlappet skall därefter vara minst 150 mm. Vid läggning i takfallets riktning behöver underlagsduken ej snedskäras. Den överlappande ytan klistras med Mataki Asfaltklistre för att säkerställa skarvens täthet. Lägg ett lager klistre 2-3 mm tjocklek på en bredd av 80 mm längs skarvkanten. Det är en fördel att låta klistret torka 20-30 minuter innan ytorna pressas samman. Spika enligt metod 1 eller skruva enligt metod 3 den överlappande delen.

**Klammer får enbart förekomma i undre lagret.**



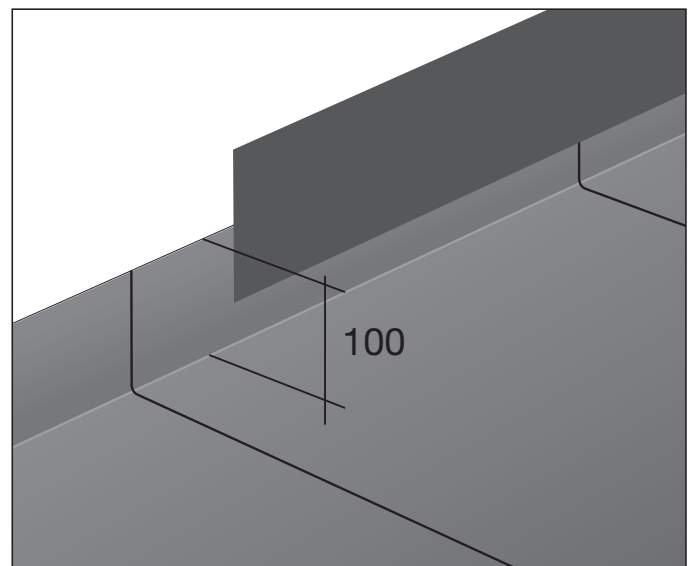
#### 5. Gavel med fasad träregel

Låt underlagsduken gå hela vägen ut på träunderlaget och lämna material som täcker ändträet. Lägg Haloten Fotplåtsremsa YEP 2500 fram till träets kant. Spika fotplåtsremsan med pappspik c/c 150 mm. Montera fotplåten till träets kant. Fäst in fotplåten sick-sack c/c 150 mm. Montera den fasade träregeln och skruva eller spika fast den c/c 300 mm. Lämna ca 5-10 mm kvar till fotplåtens knäck.



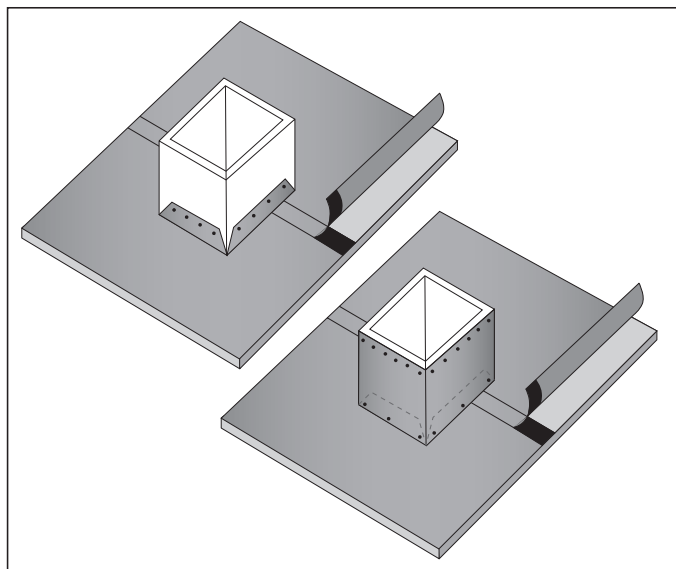
#### 6. Uppdragning på vägg och krön

Vid anslutning till högre byggnad och uppdragning på sarg dra upp underlagsduken 100 mm och klistra fast den med Mataki Haloten® Flexätning. Vid betong eller tegel kan det behöva förprimas med Mataki Asfaltprimer. Låt primern torka innan Flexätning fastsätts.



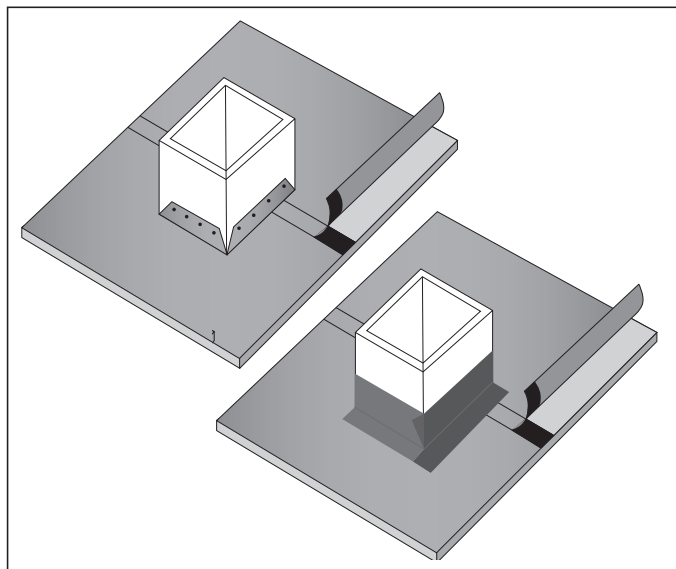
**7a. Rektangulära genomföringar för kallklistrande ytpapp (Självtäck 3)**

Uppdragningen ska vara minst 300 mm och fästas i överkant med pappspik centrumavstånd max 100 mm. Uppdragningen ska kompletteras med lösa kappor av byggpapp. För tätning av hörn och ev. glipor, använd Haloten® Flextätning så att montaget blir helt tätt.



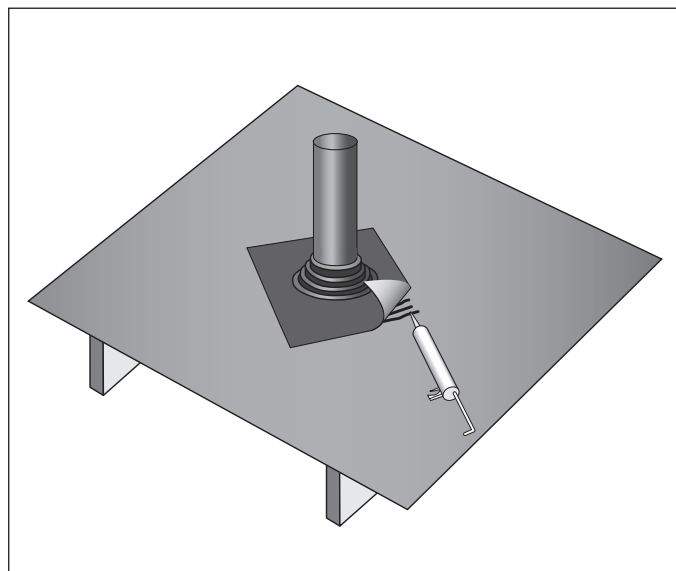
**7b. Rektangulära genomföringar för svetsbara tätskikt**

Vik upp underlagsduken ca 70 mm och spika c/c 100 mm. Täta hörn och runt om med Haloten® Flextätning.



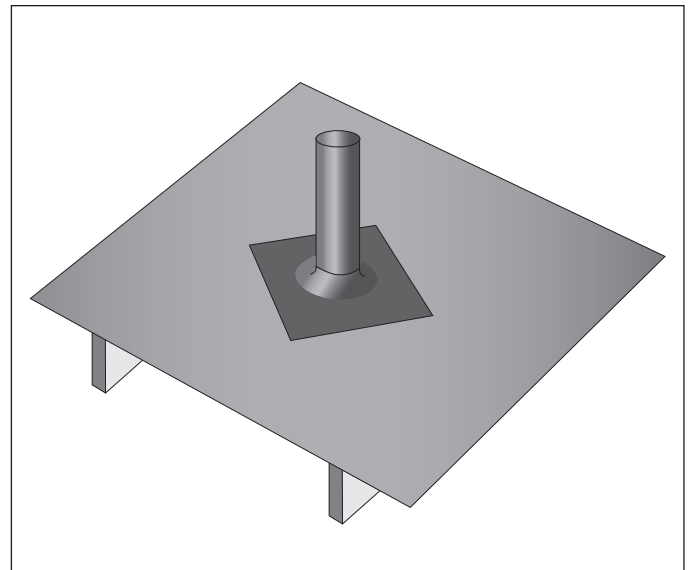
**8a. Runda genomföringar**

Vid kallklistrande ytpapp (Mataki Självtäck 3), klistra Mataki EPDM stös mot underlaget, tre strängar med Mataki asfaltklister.



### 8b. Runda genomföringar

För tillfällig tätning innan svetsbart tätskikt ska monteras används Mataki Haloten® Takstos 110 STEEL. Montera med hörnan uppåt för att underlätta vattenavrinning.



### 9. Avslutning över oventilerad nock

För icke ventilerad nock avslutas montaget genom att underlagstäckningen monteras upp till nocken på respektive sida. Över nock läggs sedan en våd av materialet som överlappar minst 150 mm på varje sida. Skarven spikas sick-sack c/c 60 mm eller klistras med Mataki Asfaltklister (tre strängar eller 80 mm heltäckande) alternativt vik över underlagsduken över nock och klistra med Mataki Asfaltklister samt spika sick-sack c/c 60 mm.

