

ISOVER Fasadskiva 32

Arbetsanvisning

Montering av ISOVER Fasadskiva 32 på träregelstomme med ventilerat fasadskikt

Produktbeskrivning

ISOVER Fasadskiva 32 är en styv glasullsskiva. En premiumprodukt med ett deklarerat lambdavärde på 0,032 W/m·°C. Skivan har Euroklass A2-s1;do och är obrännbar isolering. Produkten är CE-märkt enligt SS-EN 13162.

Produkt

Produkten har formatet 1200 x 1200 mm och finns i tjocklekar 30 och 50 mm. Skivans mått och dess låga vikt gör att den är smidig att hantera och montera upp.

ISOVER Fasadskiva 32 placeras bakom en ventilerad fasadbeklädnad och ger en heltäckande värmeisolerande funktion på träregelstommen. Genom att placera den utanpå stommen kommer bakomliggande konstruktion att hamna i ett torrare och varmare klimat.

ISOVER Fasadskiva 32 har ett unikt tillbehör som heter ISOVER IsoPigg. Detta fungerar både som en bricka och distans, som förhindrar att skivan trycks ihop. Genom att använda ISOVER IsoPigg underlättas uppfästningen av ISOVER Fasadskiva 32. Produkten är svart och består av tålig och åldersbeständig plast.



ISOVER Fasadskiva 32

Artikelnummer	Tjocklek (mm)	Dimension (mm)	m ² / pall	m ² / förp.
35 633 03011	30	1200 x 1200	115,20	28,80
35 633 05011	50	1200 x 1200	69,12	17,28

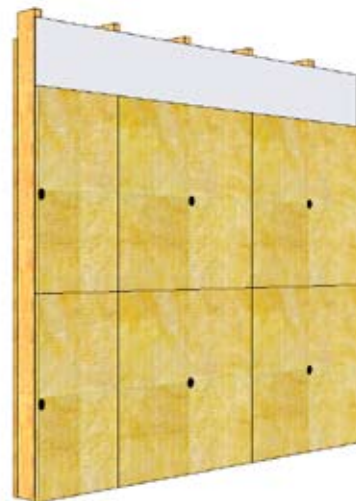
ISOVER IsoPigg

Artikelnummer	Tjocklek (mm)	Antal distanser/förpackning (st)
35 441 30000	30	200, Fasadskiva 32, 30 mm
35 441 30100	50	250, Fasadskiva 32, 50 mm

Arbetsanvisningar

ISOVER Fasadskiva 32 placeras på en vindtät yttervägg. Finns det inte ett fullgott vindskydd monteras först ett vindskydd på träregelstommen, t. ex. ISOVER VEMPRO™ Vindskydd och därefter ISOVER Fasadskiva 32 heltäckande på ytterväggen.

Isoleringen ska monteras kant i kant så att springor undviks. Skarven ska ligga över regeln.



Montering på träregelstomme

Börja nedifrån med att fästa en skiva åt gången genom att placera en ISOVER IsoPigg mitt på skivan tillsammans med en varmförzinkad, räfflad trådspik, alternativ tråbyggnadsskruv.

Se till att ISOVER IsoPigg hamnar mitt på bakomliggande regel när den trycks in i skivan. Avståndet mellan varje ISOVER IsoPigg blir då 1200 mm.



När ytan är täckt med ISOVER Fasadskiva 32 kant i kant, så trycks ytterligare piggar in i skivan mellan skivornas skarvar utan spik. Dessa kommer endast att fungera som en distans mellan bakomliggande regel och fasadbeklädnaden.

Avståndet mellan distanserna kommer att vara 600 mm.

ISOVER Fasadskiva 32

Arbetsanvisning forts.



Här syns liggande fasadpanel på spikläkt, placerad på ISOVER Fasadskiva 32.



Färdigmonterade ISOVER IsoPigg på ISOVER Fasadskiva 32

Montering av läkt för fasadbeklädnad

Utanpå distanshylsorna monteras läkt med fästdon per fästpunkt. Använd varmförzinkad, räfflad trådspik eller självborrande, självförsänkande isolerskruv och välj skruvdragare vid infästning av skruv. Tänk på att inte ha för kraftigt moment vid inskruvning, för då finns risk att ISOVER IsoPigg trycks för långt in i träregeln.

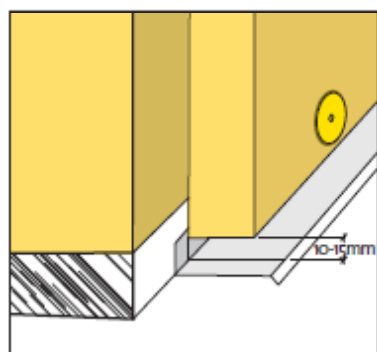


Fönster- och dörrmontage

När man ska göra karminfästningen utanför väggstommen kan ett rakt stålbeslag, likt vid montering av dörrar och fönster, användas.

Vattenavledare

För att avleda vatten, som kan tränga in bakom fasadmaterialet, anordnas vattenavledning med t.ex. droppbleck över fönster och dörrar. Vid sockeln monteras en vattenavledare av plåt eller plast.



Vattenavledningen monteras före ISOVER Fasadskiva 32 och dras upp till syllens överkant. Fasadskivan ska sluta 10-15 mm från grunden.