

# Mataki Underlagspapp

## YAM, YAP och YEP

Underlagspappen ger ett skydd mot nederbörd under byggtiden och du behöver inte omedelbart lägga på yt-beläggningen. Underlagspappen kan ligga exponerad max 2 månader. Tänk på att materialet alltid läggs längs med takbrädorna. Tänk på att takytan inte kan anses vara hals säker förrän strö- och bärläkt är monterade.

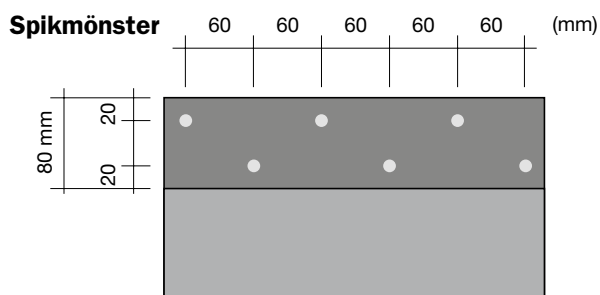
### SE Monteringsanvisning

Montage sker med spikning genom båda lagren av underlagspappen. Underlagspappen läggs på ändamålsenligt skivmaterial eller råspont (minst 17 mm tjockt). Taklutningen får inte underskrida 14 grader. Taklutningen avgörs utöver detta av taktäckningsmaterialet (bitumentätskikt, takpannor, shingel etc) rekommenderade taklutning. Vid taklutning under 18 grader, läggs takpappen tvärs taklutning och samtliga längsskarvar klistras med Mataki Specialklister.

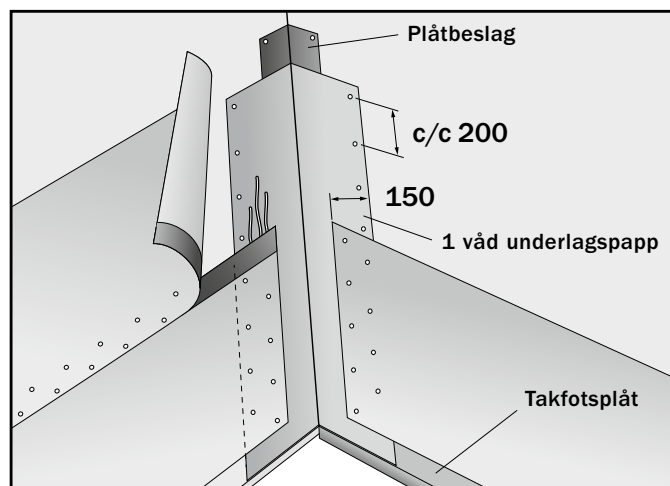
För montage av YAM 2000 ned till 3° taklutning täck omgående in med överliggande tätskikt av bitumen, alternativt stryk spikskallar med asfaltklister eller asfaltkitt för att uppnå högre täthet. Underlagspappen spikas i underlaget med varmförzinkad pappspik 20x2,8 eller 25x2,5 enligt mönstret i illustrationen till höger.

### 1. Vinkelränna

Om du har en vinkelränna på byggnaden börjar du med att täcka in med en våd av materialet. Börja läggningen från takfot tillnock. Spika våden i nocken och längs kanterna med en rad av pappspik. När resten av underlagspappen läggs överlappa minst 150 mm i förhållande till våden i vinkelrännan. Spika skarven enligt mönstret ovan.



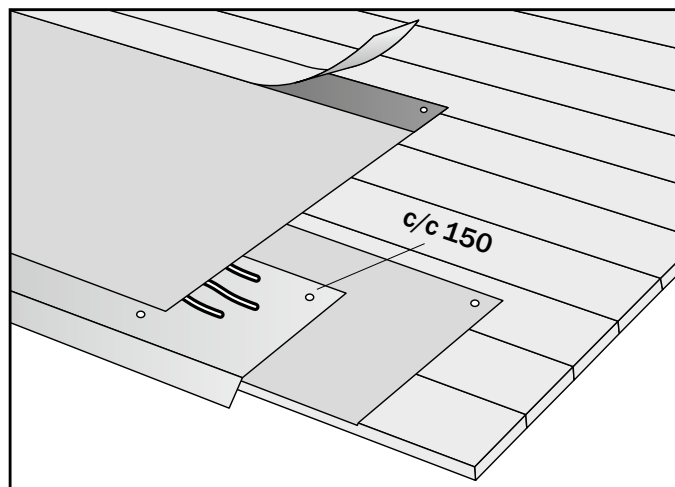
Spikning med pappspik 20x2,8 eller 25x2,5.



## 2. Takfot

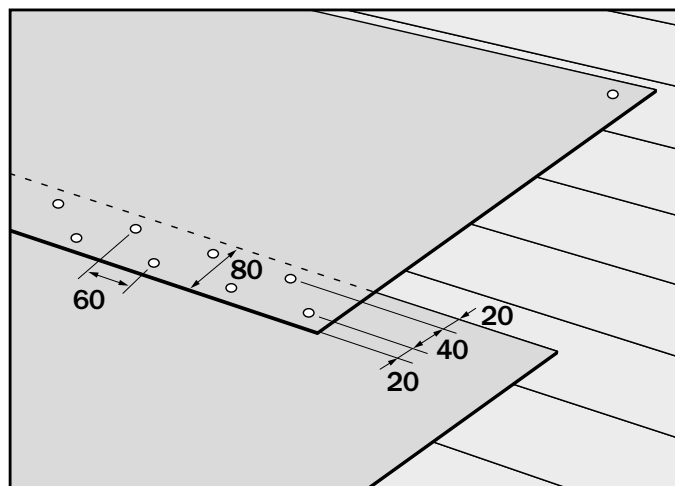
Lägg en ca 200 mm bred remsa underlagspapp under fotplåten. Spika fast fotplåten med pappspik c/c 150 mm. Rulla ut första våden. Om taket skall täckas med tätskikt av bitumen eller shingel, avsluta underlagspappen på halva fotplåten (se bild). Om taket ska täckas med taktäckning på läkt avsluta pappen ca 2 cm från fotplåten. Fäst våden med några spik i ovankant och klistra med Mataki Specialklister mot fotplåten.

**OBS! Fotplåten får inte vara belagd med PVC.**



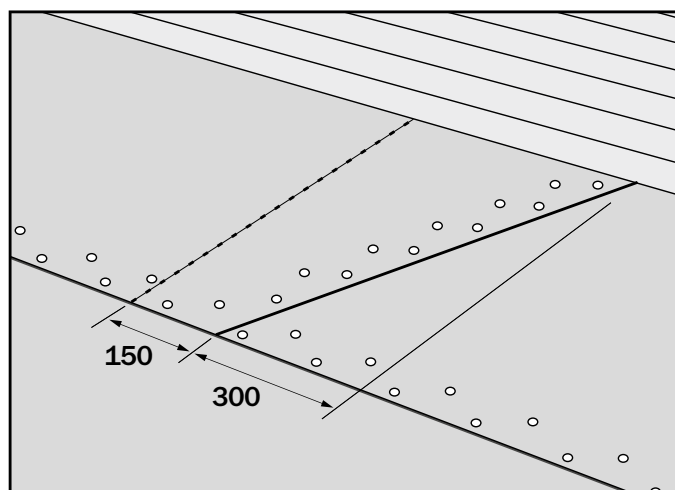
## 3. Spikning genom båda lagren

Infästningen påbörjas från vådens mitt för att produkten ska ligga jämnt på underlaget. Börja med att passa in den övre våden i förhållande till den undre klistreremsan. Fäst den övre våden i överkant med några spik. Om pappen har en frilagd kant, dra bort releaseremsan. Fäst pappen med pappspik (20x2,8 eller 25x2,5) som sätts i sicksack med 60 mm avstånd, 20 mm från pappkanten.



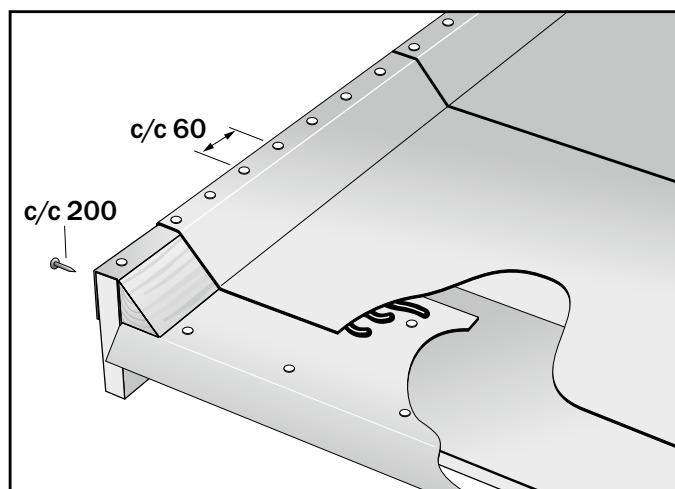
## 4. Tvärskarv

Vid tvärskarv snedskärs övre våden 300 mm så att vatten rinner bort från skarven. Överlappet skall därefter vara minst 150 mm. Den överlappande ytan klistras med Mataki Specialklister för att säkerställa skarvens täthet. Lägg ett lager klister 2-3 mm tjocklek på en bredd av 80 mm längs skarvkanten. Låt klistret torka 20-30 minuter innan ytorna pressas samman.



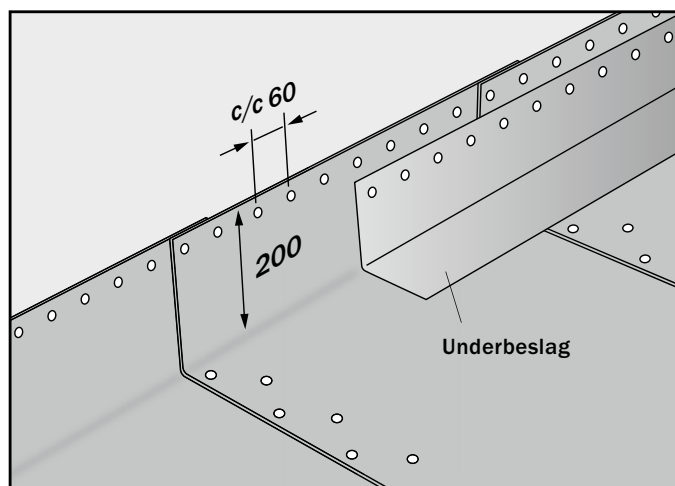
### 5. Gavel med trekantlist

Drag upp pappen på listen och vik ner den på utsidan. Fäst på listens ovansida med pappspik c/c 60 mm och på utsidan c/c 200 mm.



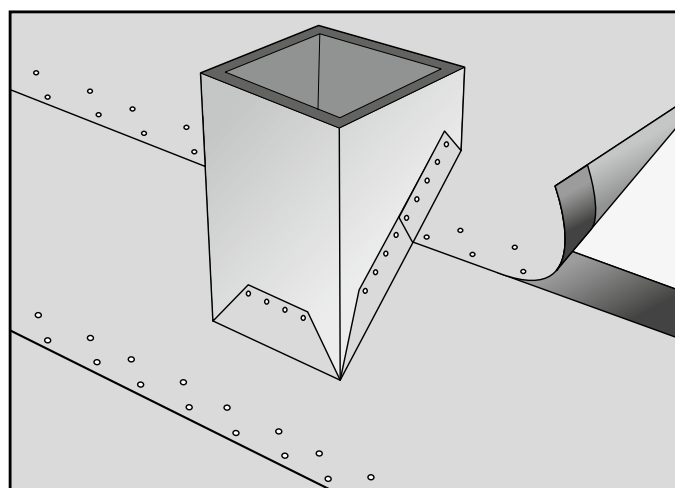
### 6. Uppdragning på vägg

Vid anslutning till högre byggnad och uppdragning på sargar dras pappen upp 200 mm och spikas i ovankant c/c 60 mm. Övre pappkanten skall därefter alltid skyddas med utanpåliggande träpanel, plåt som dragits in i tegelfog etc. Enbart klistring mot vägg utan yttre skydd ger inte en tät avslutning! Avsluta med underbeslag av plåt.



### 7. Skorsten etc

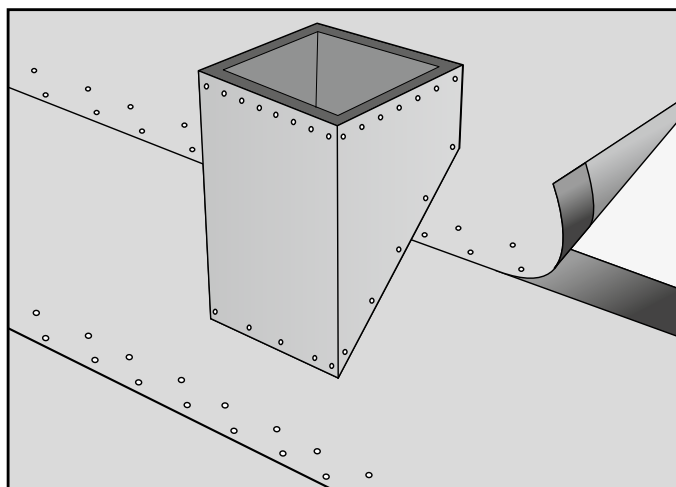
Vid rektangulära genomföringar som t ex skorstenar används ett underbeslag av plåt. Lägg underlagspapp fram till och förbi håltagningen samt vik upp pappen som bilden visar.



## 8. Skorsten etc

Klä in genomföringen/skorstenen med lös byggpapp minst 200 mm och fäst dessa i överkant med pappspik c/c 60 mm. Montera därefter plåtbeslaget. Fortsätt läggningen av underlagspappen uppåt. Klistra pappen mot plåtflänsen med Mataki Specialklister.

**OBS!** Om taket skall täckas med tätskikt av bitumenskyddsbelagd takpapp monteras plåtbeslaget i samband med läggning av övre papplagret.



## 9. Rör genomföring

För att tätta en cirkulär genomföring använd en gummistos med slangklämma. Anpassa storleken till rörets diameter. Lägg tre strängar Mataki Specialklister under stosen och tryck ut massan så att den flyter ut på stosens kant.

