

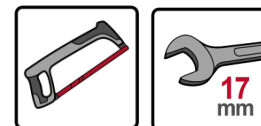


GÅNGBRYGGA

OGH GÅNGBRYGGA I TAKFALL

CWL0207-2

M-203 2211 SE



Max C-avstånd konsoler 1200 mm. Utstick max 200 mm från yttre konsoler.

Använd skrivare art. 120000D

Gångbrygga

Minst 3 st konsoler monteras per sammanhängande längd.

Infästning per taktyp:

Tätskiktsmatta och släta ytor

Plåttak*

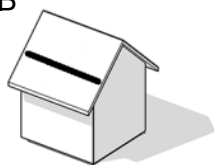
Panntäckta tak

M-085

M-222

M-223

*Observera, vid montering på profilerade plåttak ska C-avstånd max 600 mm väljas mellan de yttre 2 konsolerna i vardera änden av sammanhängande längd.



Gångbrygga i takfall,

godkänd upp till 15° taklutning.

Minst 3 st konsoler monteras per sammanhängande längd.

Infästning per taktyp:

Tätskiktsmatta och släta ytor

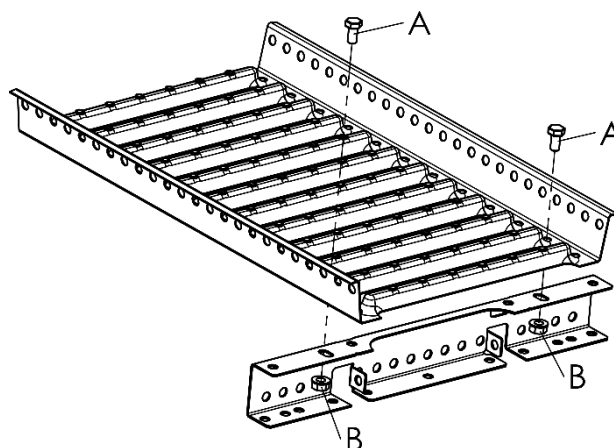
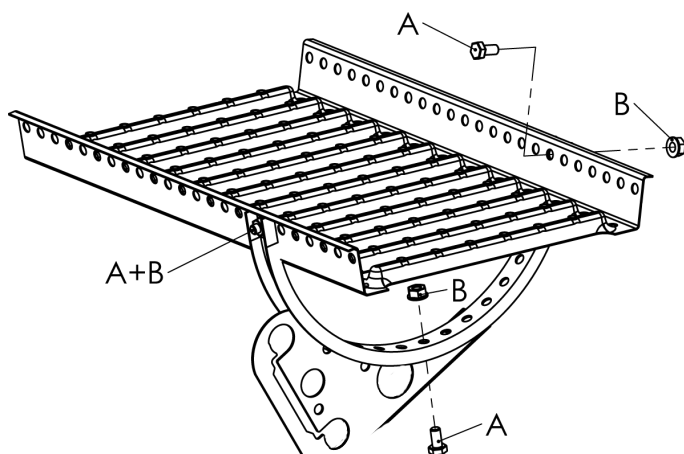
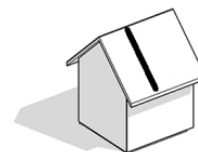
Panntäckta tak

Plåttak

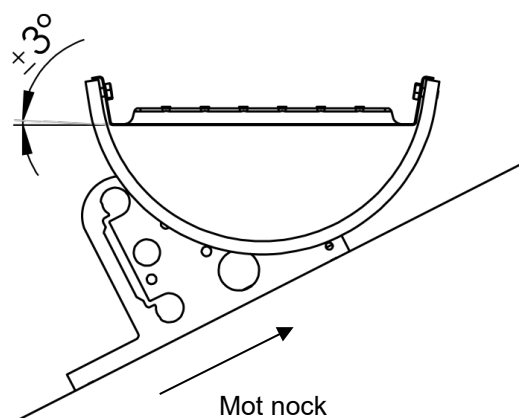
M-085

M-201

M-202

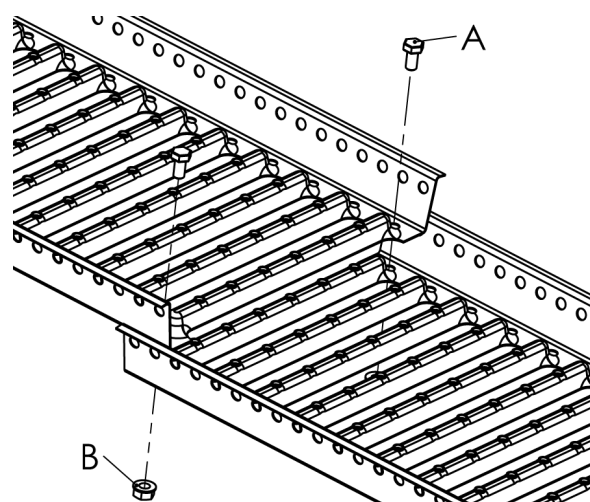


Gångytan får avvika max 3° från horisontalplanet.




Skarvning av gångbrygga

Minst 2st konsoler monteras på varje sida om skarven.



Skyddsräcke monteras enligt M-294

A= Skruv FZV M10 x 20, B= Flänsmutter FZV M10

	
Year: 21	
CW Lundberg Industri AB, Landsvägen 52, SE-792 22 Mora	
Identification code: CWLWW02	
Declaration of Performance, DoP nr CWL0206-2	
Notified body: NB 0402	
Harmonized standard: EN 516:2006	
<p>EN 516 – 2 – B</p> <p>Walkways intended to be used as roof access for inclined roofs for buildings</p> <p>Walkways may be used as anchor point for personal fall protection equipment</p>	
Mechanical resistance:	Deemed to satisfy
Reaction to fire:	A1
External fire performance:	B _{roof}
Durability of mechanical resistance:	Deemed to satisfy