

Byggbeskrivningarna är framtagna av Svenskt Trä i samarbete med bygg- och trävaruhandeln.

Alla byggbeskrivningar finns på www.byggbeskrivningar.se. Där får du hjälp att mätanpassa utvändiga byggprojekt och att skriva ut materialspecifikationer, arbetsritningar och underlag för bygglovsansökan. Dimensioneringsprogrammet hjälper dig att beräkna rätt dimension för till exempel takbalkar, nockbalkar, pelare eller bjälklag i konstruktionsvirke eller limträ.

När du väljer att bygga med trä, väljer du ett naturligt och förnybart material.



www.byggbeskrivningar.se

ALLMÄNT

Bra att veta om impregnerat trä*	Måla inomhus
Bra att veta om limträ*	Måla utomhus
Bra att veta om trä*	Nymålning av utvändigt trä
Bra att veta om träskivor	Skruv- och spikguide*
Bygglov och anmälan*	Snickerskola

UTVÄNDIGT

Altan*	Garage	Tak över uterum*
Bockar	Grindar*	Tilläggsisolering av fasad
Boden*	Gästboden*	Trappor*
Bryggor	Jakttorn	Trädgårdsboden
Carport*	Lekstuga	Trädgårdskompost
Cykelellärd	Lusthus	Trädgårdsmöbler
Enkelboden*	Relaxboden*	Trädäck på mark*
Enkelstuga*	Skateboardramper	Utedass
Förstuvist*	Staket och plank*	Utvändiga träpaneler

INVÄNDIGT

Bastu*	Montera lister och profiler
Invändiga träpaneler	Snickra med limfog
Lägga trågolv	

RENOVERING

Bygga innervägg	Takpåbyggnad
Byta fönster*	Tillbyggnad
Montera dörr	

* Byggbeskrivningen finns som broschyr hos din närmaste bygg- och trävaruhandlare. Övriga byggbeskrivningar finns på www.byggbeskrivningar.se.

Innehållet i byggbeskrivningen bygger på information som tillhandahållits av olika experter och materialleverantörer. Föreningen Sveriges Skogsindustrier tar inte något ansvar för skada som må orsakas på grund av innehåll i byggbeskrivningen. Rättigheterna till innehållet i denna byggbeskrivning tillkommer Föreningen Sveriges Skogsindustrier. Innehållet skyddas enligt upphovsrättslagen. Misbruk beivras. Kopiering av innehållet är förbjudet.
© Föreningen Sveriges Skogsindustrier, 2015.

Svenskt Trä verkar för kunskapspridning, inspiration och utveckling som rör trä, träprodukter och träbyggande. Bakom Svenskt Trä står svensk sågverksindustri.

SVENSKT TRÄ™

I samarbete med



Box 55525
102 04 Stockholm
Tel: 08-762 72 60
Fax: 08-762 79 90
info@svenskttra.se
svenskttra.se



SVENSKT TRÄ™

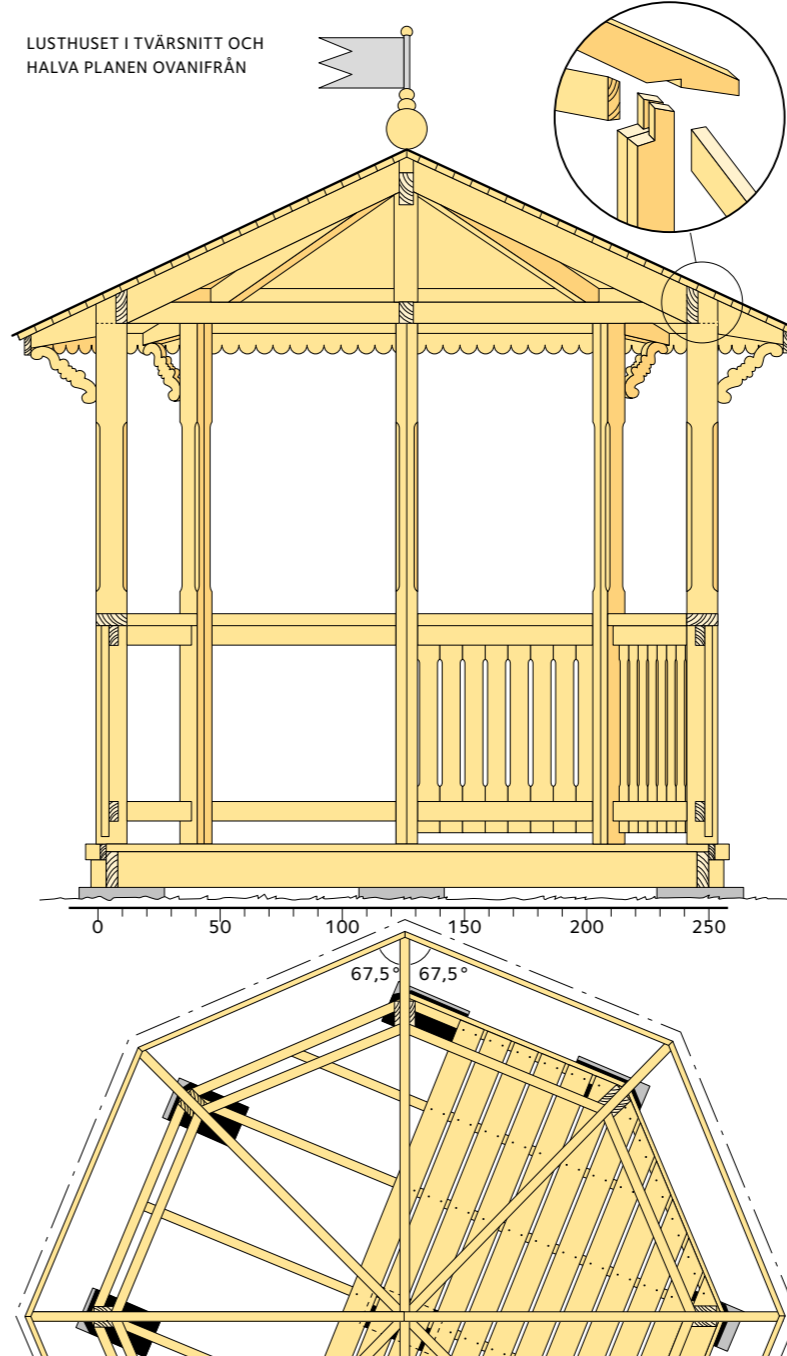
www.byggbeskrivningar.se

1 Planering

Att bygga ett vackert lusthus kan vara något av en utmaning. Stommen kan byggas in med glasfönster och dörrar. Eftersom ytan på detta lusthus understiger 15 m² och nockhöjden är 3,0 m behövs inte bygglov. Lusthuset kan jämföras med en friggebod. Observera dock att det på en tomt får finnas flera friggebodar, men att deras sammanlagda yta inte får överstiga 15 m² för att inte behöva söka bygglov. Om lusthuset placeras närmare tomtgränsen än 4,5 m krävs grannens medgivande. Läs mer i byggbeskrivning *Bygglov och anmälan*.

Det är en fördel om man har tillgång till en elektrisk kap- och gersåg, som har snedställbar klinga. Vid all geringsågning är det viktigt med god passning mellan anslutande bitar. Synliga springor kan fyllas med mjuk fogmassa efter att ytorna har målats. Använd patron och fogspruta.

LUSTHUSET I TVÄRSNITT OCH HALVA PLANEN OVANFRÅN



2 Materialval

Träkonstruktioner som dessa utsätts med tiden för stora påfrestningar i form av temperaturvariationer, fukt och belastning. Välj därför material av god kvalitet som är anpassat till det hårda utomhusklimatet.

Till stolparna, syllen och golvreglarna väljs tryckimpregnerat trä i träskyddsklass NTR/A.

Till övriga delar väljer du oimpregnerat trä eller tryckimpregnerat trä i träskyddsklass NTR/AB. Läs mer i byggbeskrivning *Bra att veta om impregnerat trä*.

Det är viktigt att sammanfogningar görs starka. Alla fästdon och beslag av metall ska vara av rostfritt stål eller varmforzinkade.

Där inget annat anges gäller konstruktionsvirke i lägst hållfasthetsklass C14.

Ytbehandling: Allt virke bör grundmålas innan det spikas upp. Grundmåla först med träskyddsmedel (till exempel penetrerande grundolja eller träskyddsprodukt). Därefter målar man med en alkydöljegrundfärg. Färdigmålningen utförs sedan med en täckande färg som ska strykas två gånger, om inget annat anges av färgtillverkaren. Var särskilt noggrann med ytbehandling av ändträytor som bör mättas med träskyddsmedel. Svåråtkomliga ställen målas före montering. Transparent träolja skyddar golvet yta och motverkar att små sprickor uppstår. Vid grundmålning för slamfärg eller linoljefärg, följ färgtillverkarens anvisningar. Måla inte på trä som har en fuktkvot högre än 16 %. Fuktkvoten (= kvot av vattnets vikt och träets torrsvikt) kan kontrolleras med hjälp av en elektronisk fuktkvotmätare. Läs mer i byggbeskrivning *Nymålning av utvändigt trä*.

Alla mått är i mm där inget annat anges.

3 Golvkonstruktion

Är marken stadig kan det kanske räcka med att bygga lusthuset på 8 stycken betongplattor (block) ① som avvägs horisontellt med rak regel och långt vattenpass. Alternativt kan betongplintar eller en åttkantig betongplatta gjutas. Det är viktigt med ett stöd under husets mittpunkt. Placera fuktavskiljande sylisulering av grundpapp mellan betong och trä.

Bredd mellan två parallella syllytterkanter ② är 2 400. Snedkapa 8 stycken ytterbitar med 22,5° vinkel, längd 994. De skräspikas samman med 100 – 3,4, alternativt 125 – 4,0. Kontrollmät. Placera in fem tvärgående golvreglar ③ på centrumavstånd 400 – 500. De spikas fast utifrån med 125 – 4,0. Infästningen av golvreglarna kan förstärkas med byggsbeslag.

Till golvet ④ används 28 x 120 tralläkt. Förborra spikhål vid ytterkanter och längdskarvar, då spricker inte träet. Golv ytterkanten täcks runt om med en täckram ⑤. Om dess överkant snedsågas eller hyblas med lutning utåt underlättas avrinning.

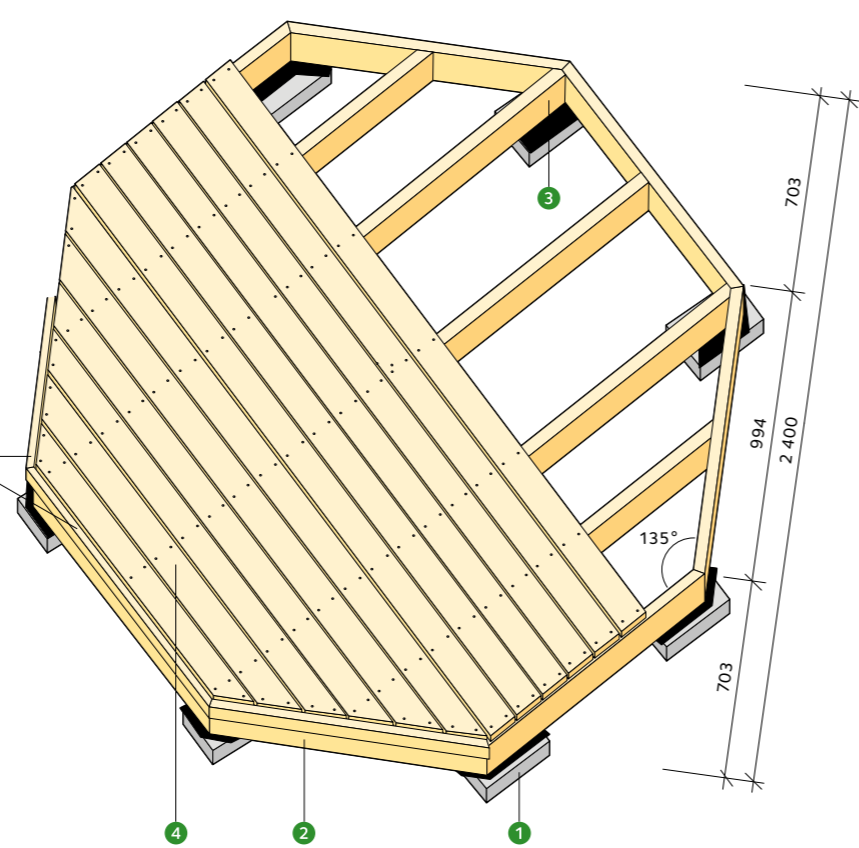
4 Stolpar och takstolar

De åtta stolparna ⑥ som är 2 250 höga spikas ihop av dubbla 45 x 120 regler. Upp till sågas utrag för takstolarnas överramar ⑦ och hammarband ⑧, se detalj ④. Dekorativa avfasningar görs med vertikalfräs/handöverfräs och 45° frässtål men kan även hyblas/filas. Markera först med strykmått. Stolparna ställs på golvet och förankras med byggvinkelbeslag och ankarspik 40 – 4,0 eller ankarskruv.

Först tillverkas en hel takstol enligt takstolsritning mellan två stolpar, lutning 25°, som ritningens tvärsnitt visar. Överram ⑦ 45 x 120, underram ⑨ 45 x 95, lodrät stödbit 45 x 145. För att spika ihop takstolen används spikningsplåtar som har dimensioner och placering enligt takstols- och knutpunktsritningar. De spikas med ankarspik 35 – 4,0 på vardera sidan om takstolen enligt knutpunktsritningarnas anvisningar om spikantal och placering. Takstolarna sticker ut 280. Ändarna är avkapade lodrätt, se detalj ④.

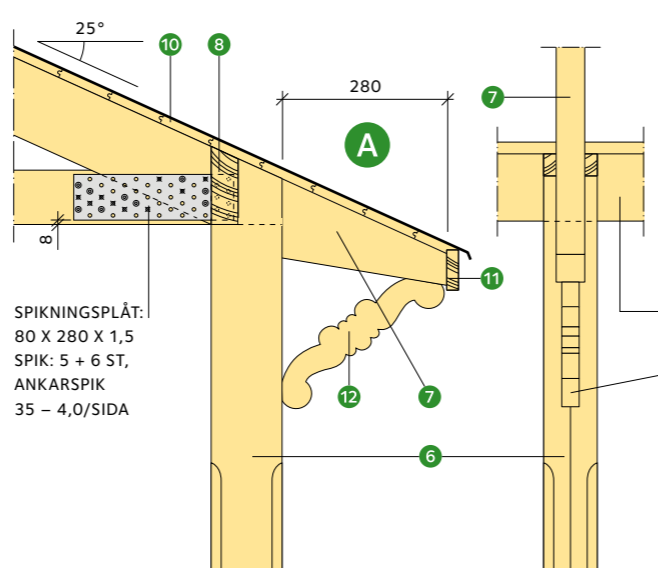
Takstolen reses, lodas in med långt vattenpass och sned- eller krysstogas provisoriskt med träribbor som spikas fast med 75 – 2,8.

Nästa stolpar reses och stagas. Tillverka sedan två sticktakstolar enligt sticktakstolsritning. Överramen ⑦ 45 x 120 och underram ⑨ 45 x 95 ansluts vinkelrätt mot den resta takstolen. Förstärk eventuellt med vinkelbeslag. Sett ovanifrån bildar de båda takstolarna ett kors. Kontrollera att alla mått och vinklar stämmer.



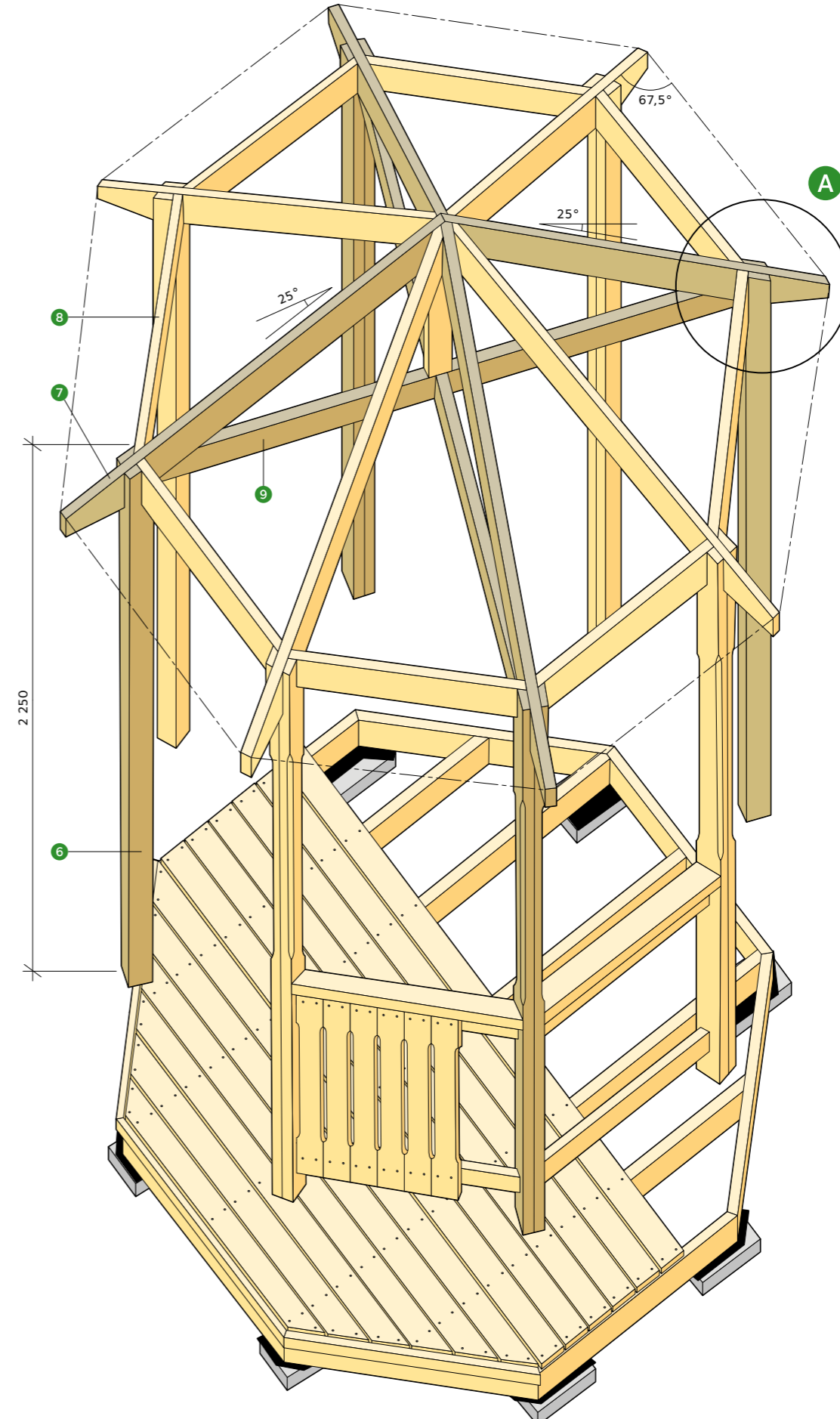
Nu reses de övriga fyra stolparna och hammarbandet ⑧ 45 x 145 spikas fast upp till i urtagen vid stolparnas insida, se detalj ④.

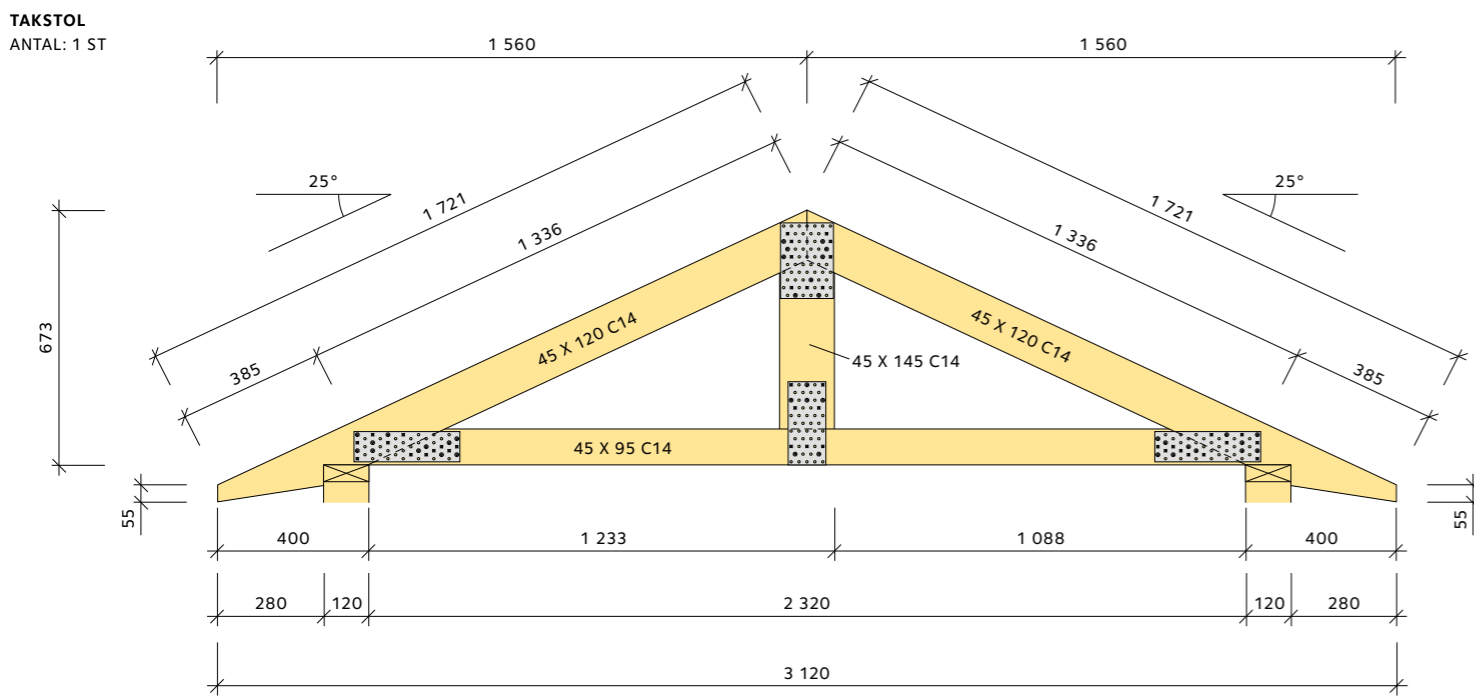
Hammarbandets överkant snedsågas 25° för att ansluta under underlagssponten ⑩. Ändarna snedkaps 22,5° för att passa mot överramen ⑦. Övriga fyra överramar skräspikas fast mellan nockkruss och stolpändar. Här används inga underramar.



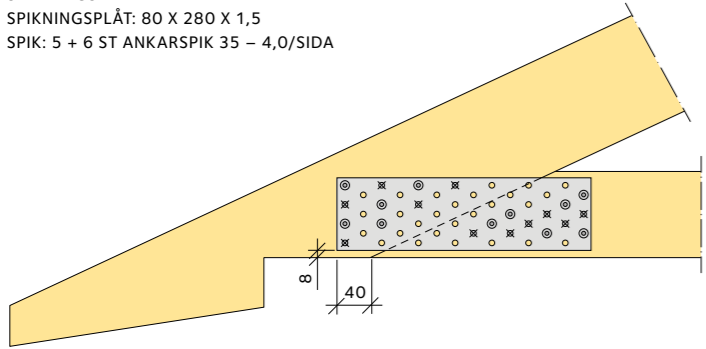
SPIKNINGSPLÅT:
80 X 280 X 1,5
SPIK: 5 + 6 ST.
ANKARSPIK
35 – 4,0/SIDA

ANSLUTNING ÖVERRAM ⑦ OCH STOLPE ⑥ FRÅN SIDAN OCH UTFRÅN.

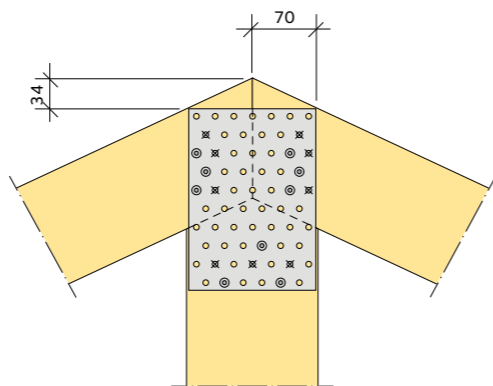




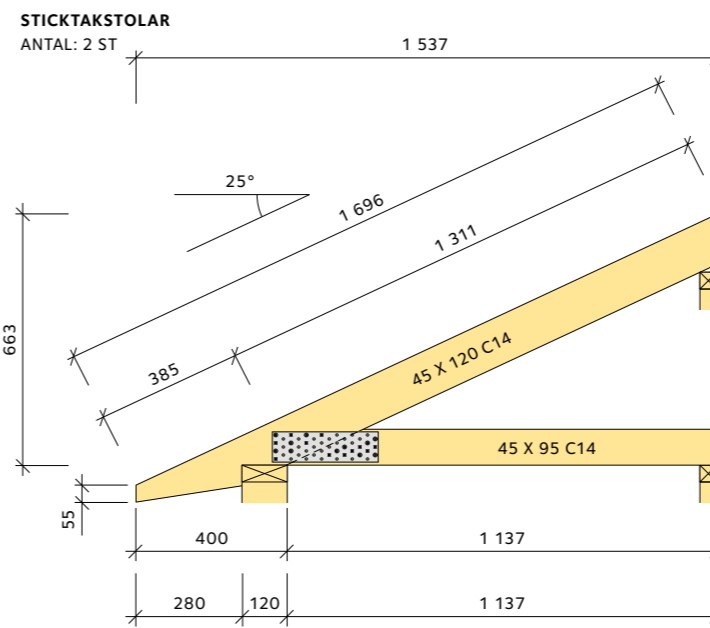
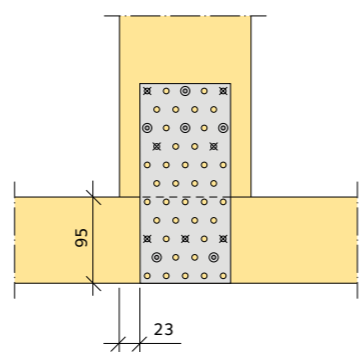
SPIKNINGSPLÅTAR VID HAMMARBAND
SPIKNINGSPLÅT: 80 X 280 X 1,5
SPIK: 5 + 6 ST ANKARSPIK 35 – 4,0/SIDA



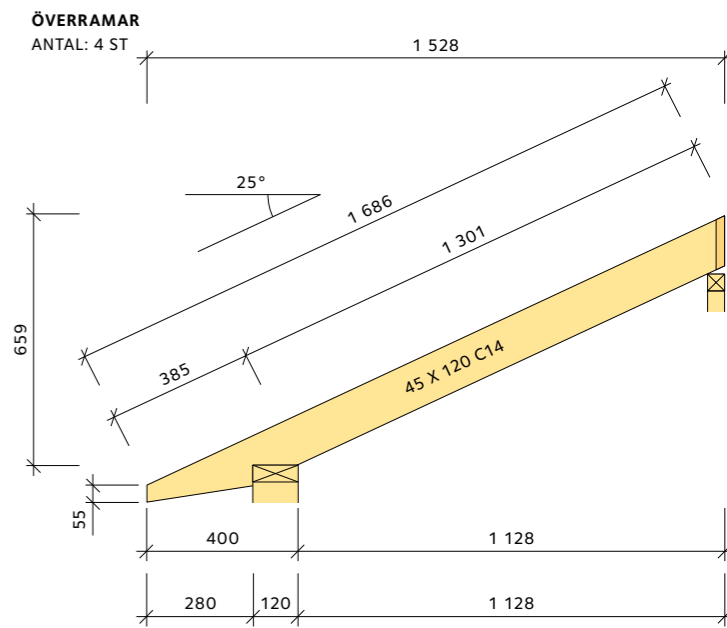
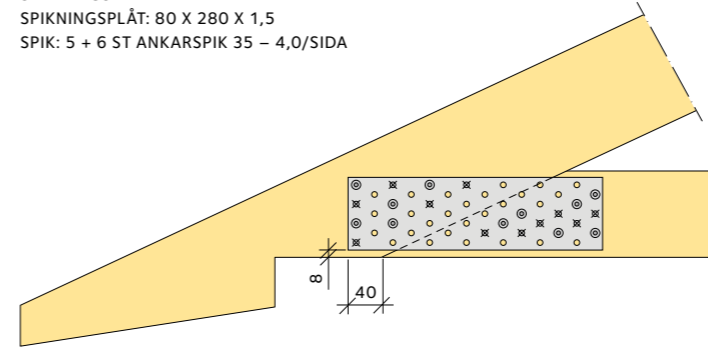
SPIKNINGSPLÅTAR VID NOCK
SPIKNINGSPLÅT: 140 X 200 X 1,5
SPIK: 3 + 3 + 3 ST ANKARSPIK 35 – 4,0/SIDA



SPIKNINGSPLÅTAR VID VERTIKAL
SPIKNINGSPLÅT: 100 X 220 X 1,5
SPIK: 3 + 4 ST ANKARSPIK 35 – 4,0/SIDA



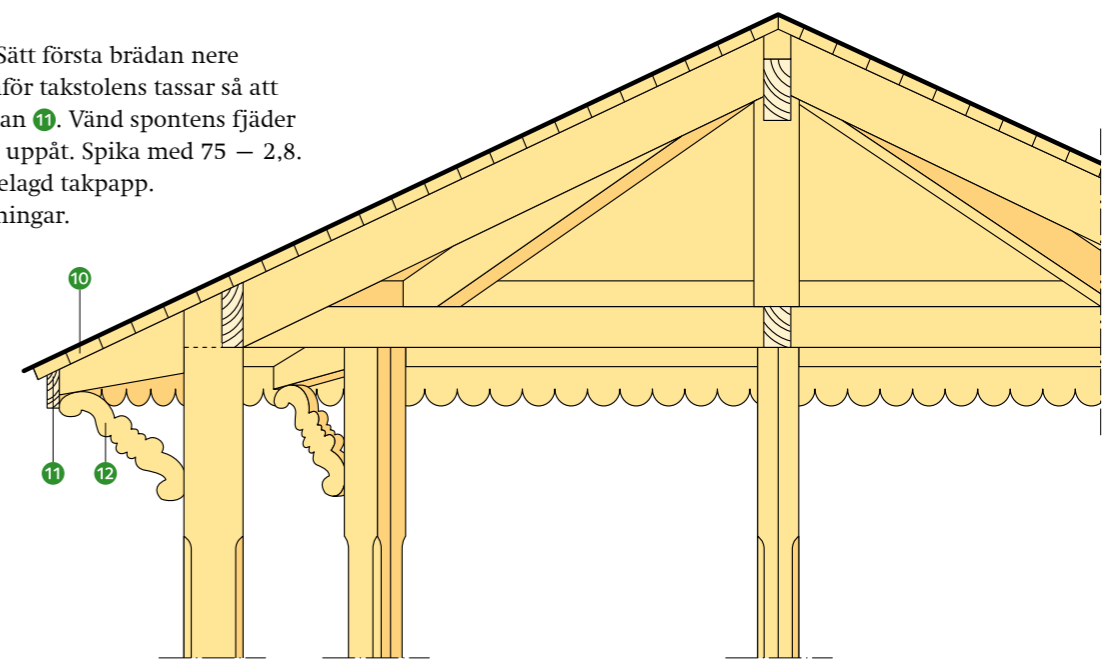
SPIKNINGSPLÅTAR VID HAMMARBAND
SPIKNINGSPLÅT: 80 X 280 X 1,5
SPIK: 5 + 6 ST ANKARSPIK 35 – 4,0/SIDA



5 Taket

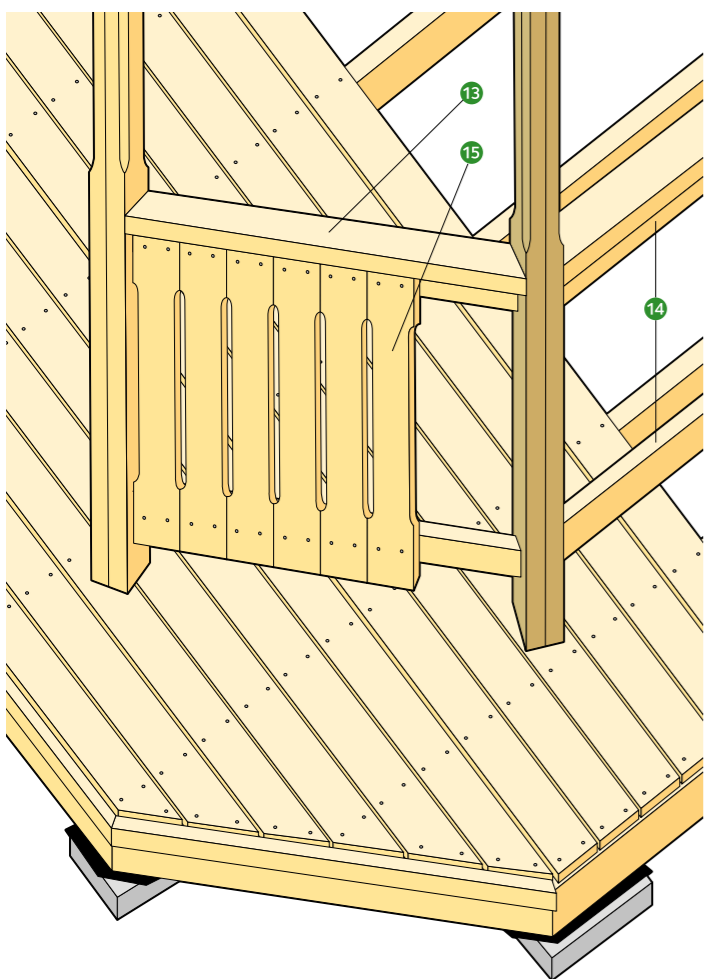
Taket 10 är underlagsspont 23 x 95. Sätt första brädan nere vid takfoten. Låt den sticka ut nedanför takstolens tassar så att brädan sedan får stöd av takfotsbrädan 11. Vänd spontens fjäder motnocken och brädans rillade sida uppåt. Spika med 75 – 2,8. Taktäckning görs med tjock skyddsbelagd takpapp. Montering enligt tillverkarens anvisningar.

Den kontursågade takfotsbrädan 11 22 x 95 ansluts under tak och mot takstolarnas ändtytor. Takfotsbrädans mönsterkant har cirka 35 radie. De åtta dekorativa konsolstöden 12 är cirka 340 långa och kontursågade ur dimension 28 x 95. Förborra spikhål innanför de avrundade ändarna och spika fast dem på plats med spik 100 – 3,4.



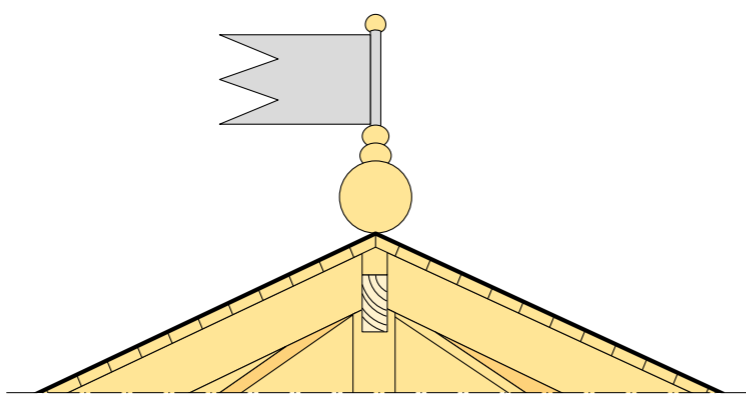
6 Räckets

Räckets överliggare 13 45 x 120, samt de båda horisontella reglarna 14 34 x 70, snedkas 22,5° och skräspikas fast med spik 75 – 2,8 mellan stolparna. Höjd över golv cirka 950. Det är bra om överliggaren kan avrundas lite upptill så att vattenavrinning underlättas. Använd hyvel/elhyvel. Räckesspjälorna 15 tillverkas av 22 x 95 – 145. Kontursågning görs med elektrisk bandsåg eller sticksåg. Bryt kanterna väl med slippapper eller handöverfräs och kullagerstål 45°. Ytbehandla spjälorna med penetrerande grundolja eller träskyddsprodukt och alkydoljegrundfärg. Färdigmålas före montering. Spika med panelspik 55 – 2,8.



7 Avslutning

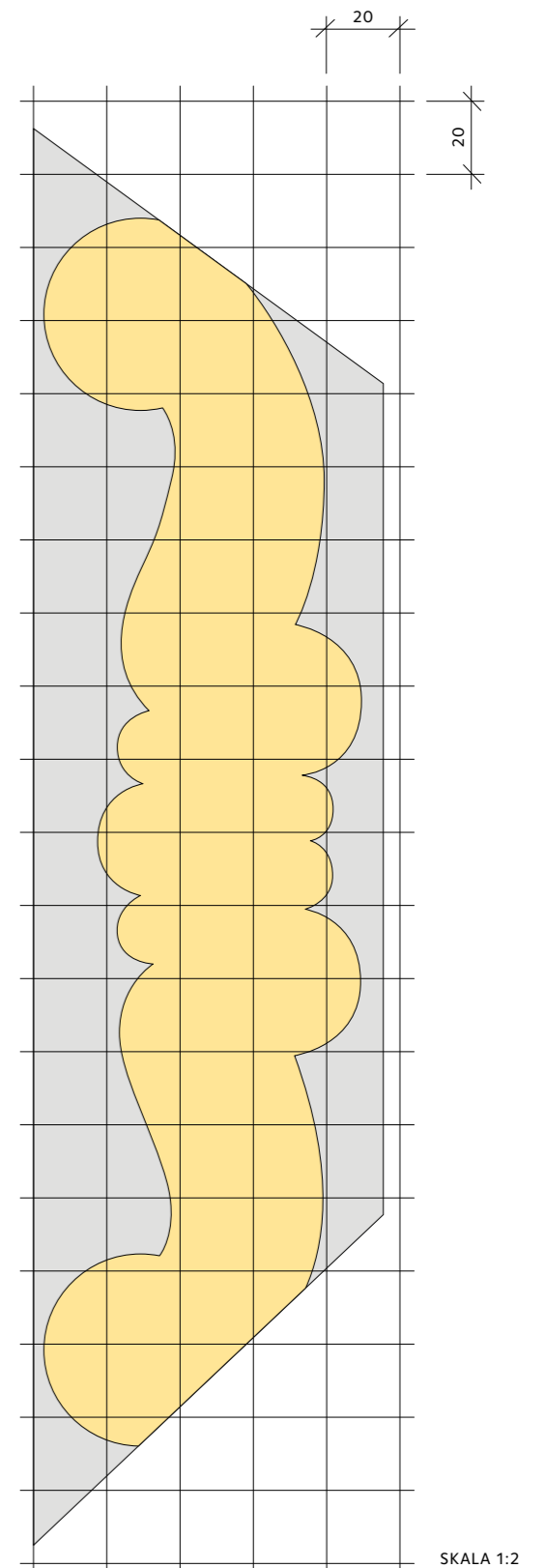
Som avslutning upptill på taket görs en rund eller åttkantig profilerad spets, 500 – 600 hög. Här är den gjord som en vindflöjel med svarvade profilkulor av trä, monterade på en rundmässingsstång med diameter 8. Flöjeln av svartmålad mässingsplåt har ett fastlöst rör som träs på stängen. Röret ansluter nertill mot en fastlödd bricka på stängen.



Materialspecifikation

Material	Dimension	Längd	Mängd
1 Betongplattor, alternativt betongplintar			8 st.
2 Syll, impregnerat träskyddsklass NTR/A	45 x 145	994	8 st.
3 Golvreglar, impregnerat träskyddsklass NTR/A	45 x 145	2 310 1 657	3 st. 2 st.
4 Trallgolv, impregnerat träskyddsklass NTR/AB	28 x 120		ca. 50 lm
5 Täckram, impregnerat träskyddsklass NTR/AB	22 – 28 x 45		ca. 10 lm
6 Stolpar, impregnerat träskyddsklass NTR/A	45 x 120	2 250	16 st.
7 Överramar/takstol	45 x 120	1 730 1 705 1 695	2 st. 2 st. 4 st.
8 Hammarband	45 x 145	925	8 st.
9 Underramar/takstol	45 x 95	2 298 1 126	1 st. 2 st.
Lodrät, stödbit/takstol	45 x 145	441	1 st.
10 Tak, underlagsspont	23 x 95		ca. 10 m ²
11 Takfotsbräda	22 x 95	1 342	8 st.
12 Konsolstöd	28 x 95	ca. 340	8 st.
13 Överliggare räcke, impregnerat träskyddsklass NTR/AB	45 x 120	881	8 st.
14 Spikreglar räcke, impregnerat träskyddsklass NTR/AB	34 x 70	845	14 st.
15 Räckesspjälor	22 x 95	805	63 st.
Takpapp			9 m ²
Vinkelbeslag			4 st.
Spikningsplåtar	80 x 280 x 1,5 100 x 220 x 1,5 140 x 200 x 1,5		8 st. 2 st. 2 st.

Observera Spill är inte medräknat. Komplet materialspecifikation finns på www.byggbeskrivningar.se



Konsolstöd mellan stolpe och takfot. Varje ruta motsvarar 20 x 20. Gör först en mall av papp eller tunt skivmaterial. Rita upp formen på ämnen av kvistren rakfibrig furu 28 x 95. Kontursåga med elektrisk band- eller sticksåg. Bryt kanter med slippapper och fil. Ytbehandla före montering.

SKALA 1:2