

Mataki Haloten STEEL *EASYFIX*

Mataki Haloten STEEL används som vattenavledande underlagsduk på träunderlag.

SE Monteringsanvisning

Avändningsområden

Underlagsduk för träunderlag (referens AMA Hus JSC. 61 Klass UD1).



Mataki Produktgaranti och Vattentäta garanti gäller vid montering under ytskikt enligt denna monteringsanvisning.

Tillbehör:

Haloten Fotplåtsremsa
Haloten Nock- & Rännalsremsa
Haloten Flexättning
Haloten Takstos

På träunderlag

Tänk på att materialet oftast läggs längs med takbrädorna. Vid läktade tak och taklutning $>18^\circ$ kan Haloten STEEL läggas från taknock och ned. Vid taktäckning med plan plåt kan Haloten STEEL läggas på lägre lutningar från taknock och ned, lägsta taklutningen avgörs av planplåten. Tänk på att takytan inte kan anses vara halksäker förrän strö- och bärläkt är monterade.

Montage kan ske med dold infästning (om läkning sker omgående) alternativt med spikning genom båda lagren av underlagstäckningen.

Minsta taklutning avgörs oftast av val av taktäckningsmaterial (ex taktegel eller planplåt). Rådgör därför med tillverkaren av dessa innan typ av underlagstäckning bestäms. Mataki Haloten STEEL klarar en taklutning ned till 3° med dold infästning och 10° med infästning genom båda lagren förutsatt att det ovanliggande takmaterialet är avsett för dessa taklutningar. Vid plan plåt (bandtäckt plåt) ska alltid dold infästning användas. Det bärande underlaget ska vara stabilt och spikbart.

Underlagsduken läggs på ändamålsenligt skivmaterial eller råspont.

Taktäckning	Minsta brädtjocklek, mm
Tätskiktsmattor och dukar	23
Plan plåt	23
Svetsade band av rostfri stålplåt	23
Profilerad plåt	20
Takpannor, av tegel eller betong	20
Takskiffer	23
Takspån av trä	20
Sedumtak max 150 kg/m ²	23

Allmänt

Mataki Haloten STEEL ger ett gott skydd mot nederbörd under byggtiden. Produkten är utvecklad för att kunna stå exponerad max 12 månader utan att materialets beständighet påverkas negativt. Bäst resultat uppnås om taktäckningsmaterialet monteras i direkt anslutning till läggningen av Mataki Haloten STEEL.

Mataki Haloten STEEL lämpar sig som underlag för plan plåt (exempelvis bandtäckning) och ofalsade takpannor eller skiffer. Går även bra under överläggsplattor (exempelvis falsade takpannor, profilerad plåt samt takshingel). Studera leverantörens anvisningar angående minsta takvinkel och krav på underlaget.

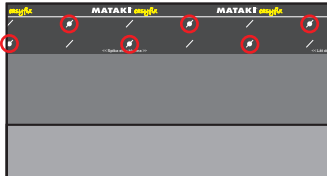
Mataki Haloten STEEL easyfix är godkänd för montage med följande mekaniska infästningar:

- easyfix-infästning: Spikning genom undre lagret (dold infästning), följ anvisning på produktens kant: Pappspik ska användas. Spikmönster enligt Metod 1.
- easyfix-infästning: Klammer genom undre lagret (dold infästning), följ anvisning på produktens kant: Rostfri eller korrosionsskyddad bredtrådig klammer. Använd rostfri eller korrosionsskyddad klammer motsvarande minst Rapid 140/10 med dubbla rader av klammer c/c 60 mm. Infästningsmönster enligt Metod 2.
- Spikning genom båda lagren: Pappspik ska användas. Spikmönster enligt Metod 3.

Underlagsduken spikas i underlaget med varmförzinkad pappspik med dimension minst 25x2,5 mm. Längden anpassas så att spiken går igenom underlaget. Om spikpistol används för pappspiken, justera anslagskraften så att spikhuvudet inte perforerar materialet. Spiken skall slås i rakt för att optimal täthet skall uppnås.

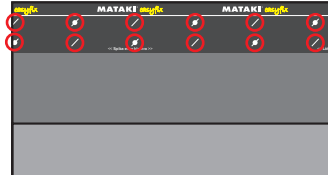
Vid kall väderlek kan materialets klisterkant behöva ligga an en tid för att en tät skarv ska bildas. Detta är särskilt kritiskt vid flacka taklutningar ($<18^\circ$) och/eller då produkten monteras med dold infästning. För att påskynda vidhäftningen förvärm skarven med varmluftpistol vid temperaturer under 10°C .

Metod 1



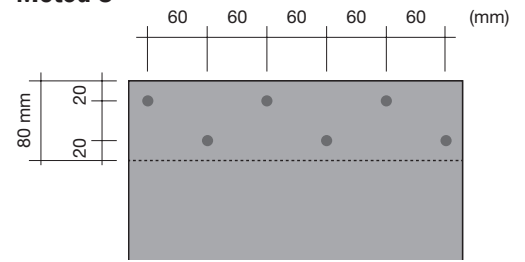
Dold infästning med spik.
Spika i de runda markeringarna.

Metod 2



Dold infästning med klammer.
Klamra dubbla rader enligt streckad markering. Använd korrosionsskyddad eller rostfri klammer, minst storlek 140/10.

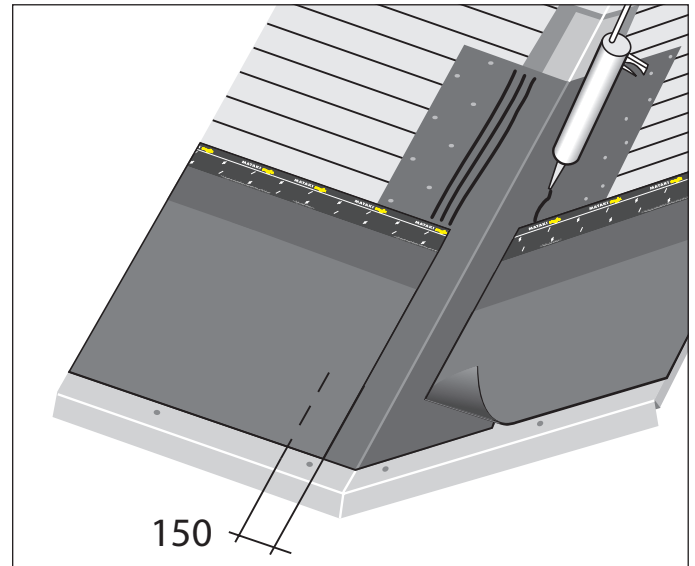
Metod 3



Spikning genom båda lagren.

1. Vinkelränna

Om du har en vinkelränna på byggnaden börjar du med att täcka in den med Haloten Nock- & Rännalsremsa, alternativt med en våd av materialet. Börja läggningen från takfot tillnock. Spika eller klamra våden i nocken och längs kanterna. Överlappa våden i rännaldalen med 150 mm. Lägg 3 strängar med Mataki Asfaltklister. Trampa till våden. Håll samman takhalvorna med ett plåtbeslag. Då undviker du stora rörelser i underlaget som kan göra att underlagstäckningen spricker.



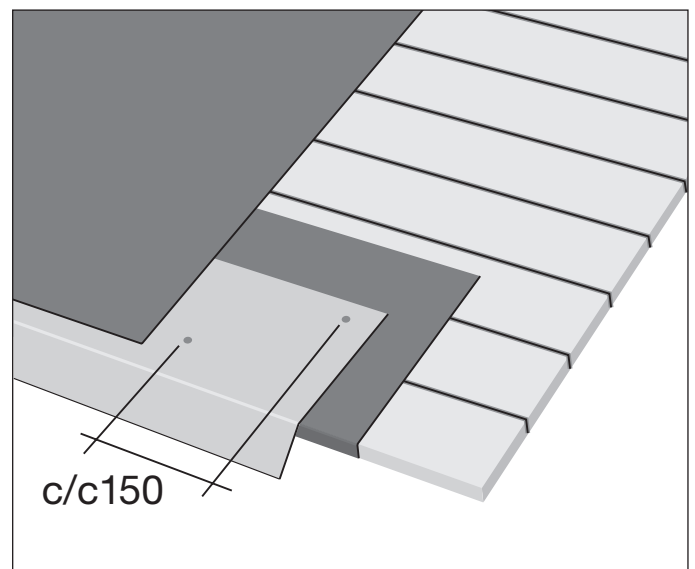
2. Takfot

Lägg Mataki Haloten Fotplåtsremsa under fotplåten. Spika fast fotplåtsremsan c/c 300 mm. Dra av releaseremsan efter att fotplåten monterats. Releaseremsan kan vara kvar under fotplåten.

Fäst in fotplåten c/c 150 mm. Rulla ut första våden så att den i underkant slutar ca 2 cm från fotplåtens veck. Fäst våden med några spik/klammer i ovankant. Dra av releaseremsan i nederkant och tryck till klisterkanten mot fotplåten. Vid temperatur under 10°C, förvärm kanten.

OBS! Fotplåten får inte vara belagd med PVC.

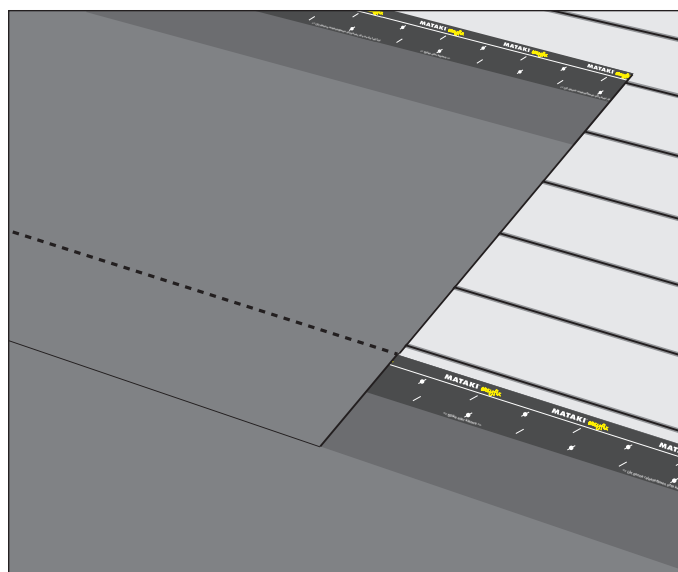
Används inte underlagsdukens klisterkant ska den klistras med tre strängar av Mataki Asfaltklister.



3A. Montagealternativ: Infästning i undre lagret

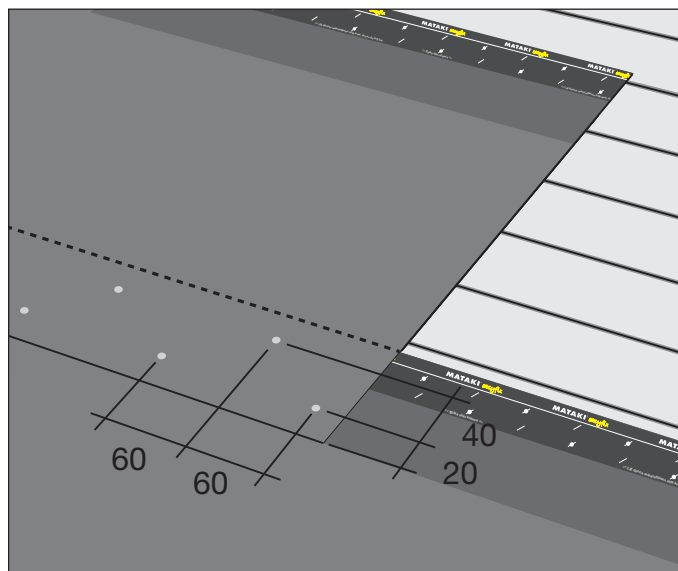
Infästningen påbörjas från vådens mitt för att produkten ska ligga jämt på underlaget. Infästning ska göras enligt markeringar på easyfixkanten.

Beroende på val av spik eller klammer gör infästningarna enligt metod 1 eller 2. Rulla ut nästa våd och upprepa infästningen i den andra vådens överkant. Dra av båda skyddsfilmerna i nederkanten av den andra våden. Tryck till med foten längs skarven. Påbörja omedelbart läktning av taket för att förhindra skador av blåst.



3B. Montagealternativ: Spikning genom båda lagren

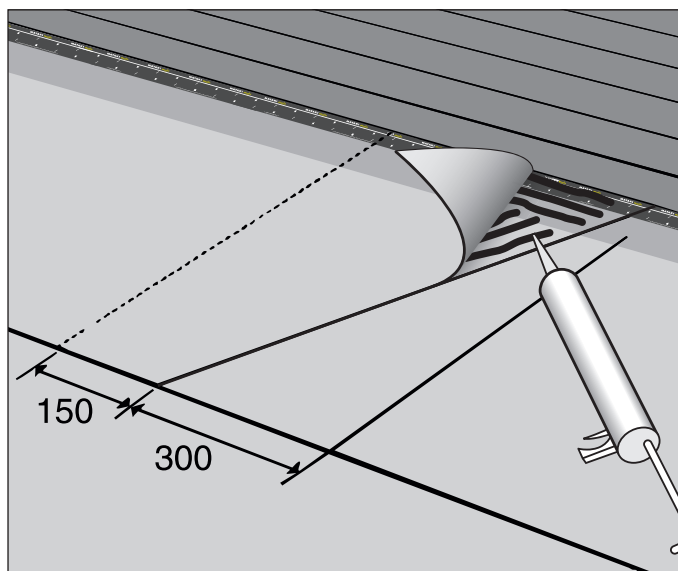
Infästningen påbörjas från vådens mitt för att produkten ska ligga jämt på underlaget. Börja med att passa in den övre våden i förhållande till den undre klisterremsan. Fäst den övre våden i överkant med några spik. Avlägsna skyddsfilmerna på klisterkanterna. Fäst in underlagstäckningen med pappspik.



4a. Tvärskarv vid infästning i undre lagret

Snedskar övre våden 300 mm så att vatten rinner bort från skarven. Överlappet ska därefter vara minst 150 mm. Den överlappande ytan klistras med Mataki Asfaltklister för att säkerställa skarvens täthet.

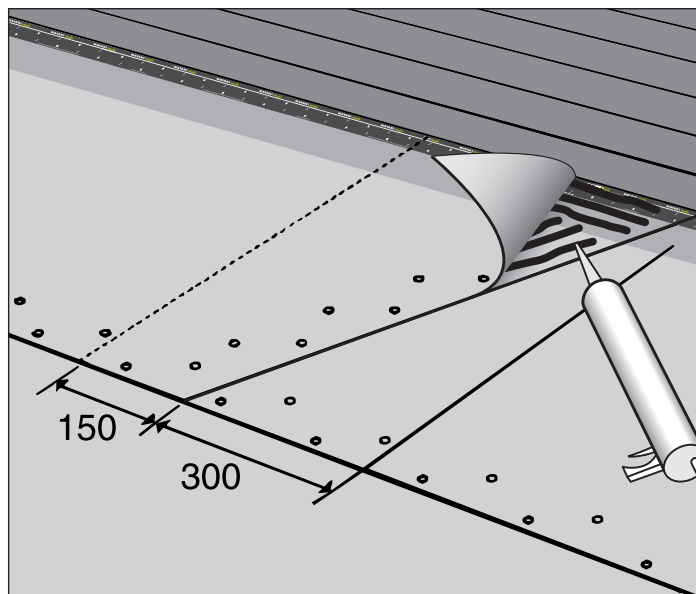
Lägg ett lager klister 2-3 mm tjocklek, på en bredd av 80 mm, längs skarvkanten. Det är en fördel att låta klistret torka 20-30 minuter innan ytorna pressas samman. Spika eller klamma undre ytan. Läktning ska ske omgående.



4b. Tvärskarv vid spikning genom båda lagren

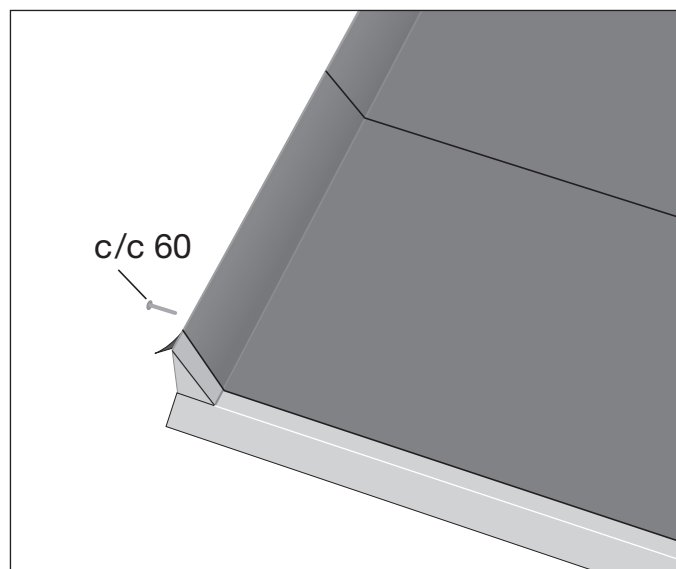
Vid tvärskarv snedskärs övre våden 300 mm så att vatten rinner bort från skarven. Överlappet skall därefter vara minst 150 mm. Den överlappande ytan klistras med Mataki Asfaltklister för att säkerställa skarvens täthet. Lägg ett lager klistret 2-3 mm tjocklek på en bredd av 80 mm längs skarvkanten. Det är en fördel att låta klistret torka 20-30 minuter innan ytorna pressas samman. Spika genom båda lagren.

Klammer får enbart förekomma i undre lagret.



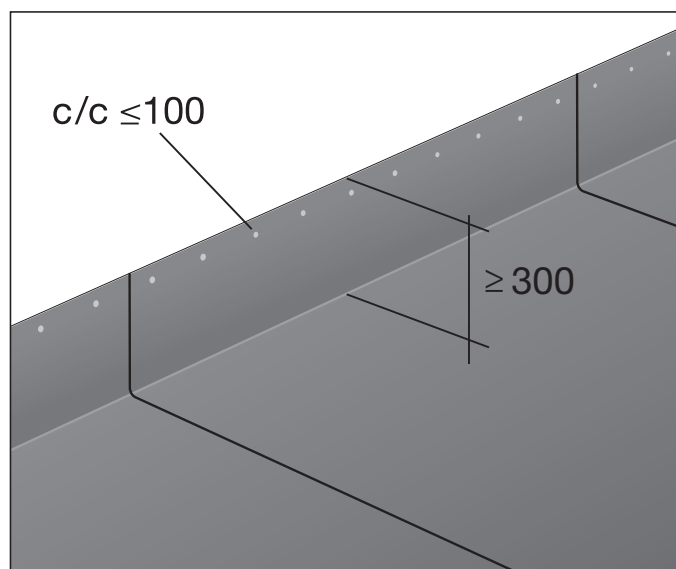
5. Gavel med trekantlist

Drag upp pappen på listen och vik ner den på utsidan. Fäst på utsidan av trekantslisten med pappspik c/c 60 mm.



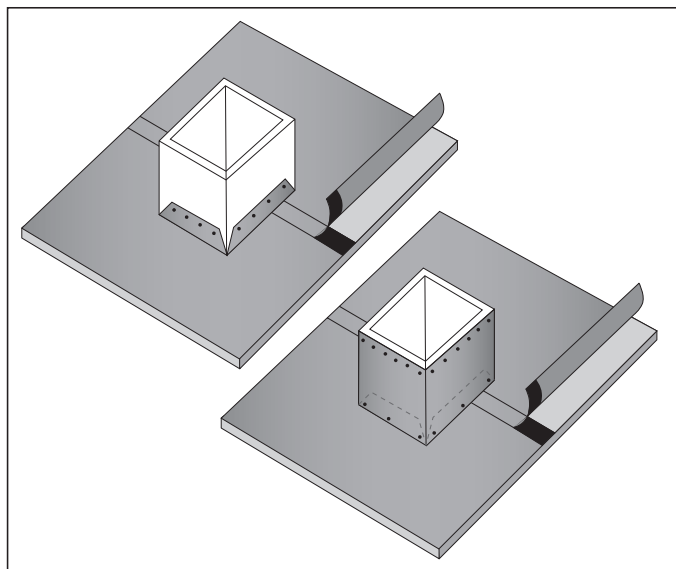
6. Uppdragning på vägg

Vid anslutning till högre byggnad och uppdragning på sargar dras pappen upp minst 300 mm och spikas i ovankant max c/c 100 mm. Övre kanten skall därefter alltid skyddas med utanpåliggande träpanel, plåt som dragits in i tegelfog etc. Enbart klistring mot vägg utan yttre skydd ger inte en tät avslutning!



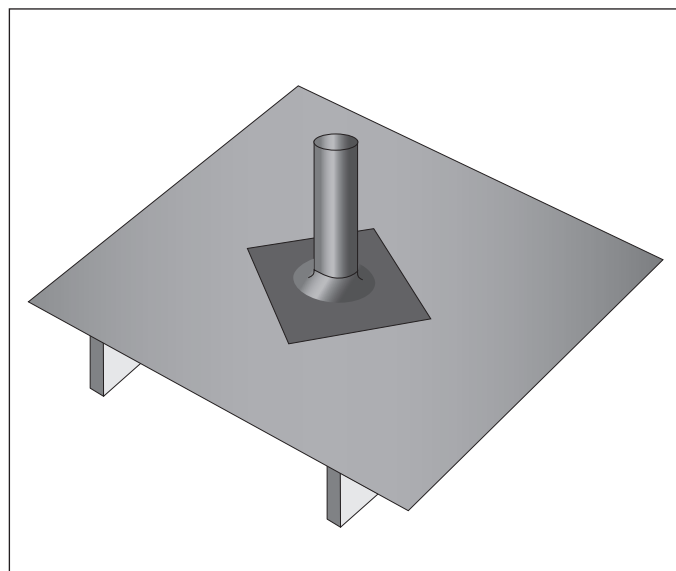
7. Rektangulära genomföringar

Uppdragningen ska vara minst 300 mm och fästas i överkant med pappspik centrumavstånd max 60 mm. Uppdragningen ska kompletteras med lösa kappor av byggpapp. För tätning av hörn och ev. glipor, använd Haloten Flextätning så att montaget blir helt tätt.



8. Runda genomföringar

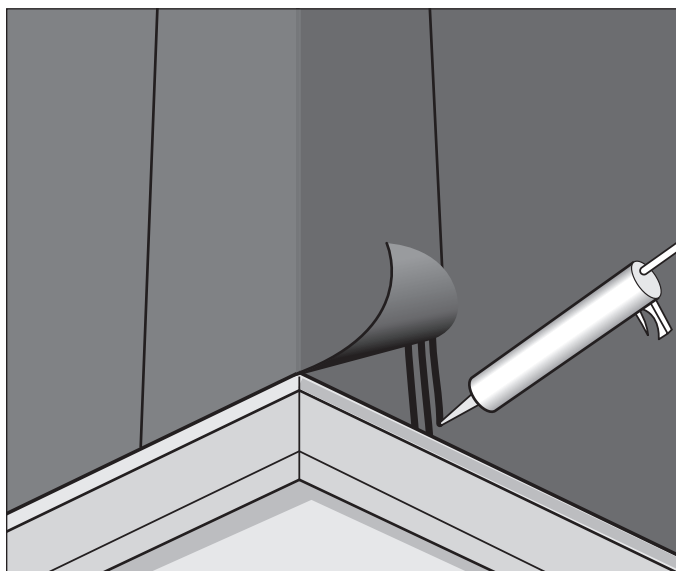
Använd Haloten Takstos. Montera stosen så att hörnan bildar en spets uppåt, för att underlätta vattenavrinning.



9. Avslutning över oventileradnock

a. För dolt montage vid nock, montera underlagstäckningen upp till nock på respektive sida. Använd Haloten Nock- & Rännalsremsa över nock. Dra av releasefilmen. Använd Mataki Asfaltprimer på underlagstäckningen som aktivering av klistret. Montera Haloten Nock- & Rännalsremsa innan asfaltprimern har torkat.

b. För icke ventilerad nock avslutas montaget genom att underlagstäckningen monteras upp till nocken på respektive sida. Över nock läggs sedan en våd av materialet som överlappar minst 150 mm på varje sida. Skarven spikas sicksack c/c 60 mm eller klistras med Mataki Asfaltklister (två strängar) samt kläms mot underlaget med ströläkten.



10. Avslutning över ventileradnock

För ventileradnock avslutas montaget genom att underlagstäckningen monteras upp till nockbrädorna. Spika med pappspik sicksack c/c 60 mm på respektive sida. Täck över ventilationsöppningarna med en fiberduk. Se till att ventilationsöppningen är väderskyddad under byggtiden. Täta med Haloten Flextätning mot gavelspetsen.

