

Byggbeskrivningarna är framtagna av Svenskt Trä i samarbete med bygg- och trävaruhandeln.

Alla byggbeskrivningar finns på www.byggbeskrivningar.se. Där får du hjälp att måttanpassa utvändiga byggprojekt och att skriva ut materialspecifikationer, arbetsritningar och underlag för bygglovsansökan. Dimensioneringsprogrammet hjälper dig att beräkna rätt dimension för till exempel takbalkar, nockbalkar, pelare eller bjälklag i konstruktionsvirke eller limträ.

När du väljer att bygga med trä, väljer du ett naturligt och förnybart material.



www.byggbeskrivningar.se

Trädgårds- möbler

Här får du hjälp att bygga trädgårds-
möbler, med instruktioner och ritningar

ALLMÄNT

Bra att veta om impregnerat trä*	Måla inomhus
Bra att veta om limträ*	Måla utomhus
Bra att veta om trä*	Nymålning av utvändigt trä
Bra att veta om träskivor	Skruv- och spikguide*
Bygglov och anmälan*	Snickarskola

UTVÄNDIGT

Altan*	Garage	Tak över uterum*
Bockar	Grindar*	Tilläggsisolering av fasad
Boden*	Gästboden*	Trappor*
Bryggor	Jakttorn	Trädgårdsboden
Carport*	Lekstuga	Trädgårdskompost
Cykelförråd	Lusthus	Trädgårdsmöbler
Enkelboden*	Relaxboden*	Trädäck på mark*
Enkelstugan*	Skateboardramper	Utedass
Förstuväst*	Staket och plank*	Utvändiga träpaneler

INVÄNDIGT

Bastu*	Montera lister och profiler
Invändiga träpaneler	Snickra med limfog
Lägga trägolv	

RENOVERING

Bygga innervägg	Takpåbyggnad
Byta fönster*	Tillbyggnad
Montera dörr	

* Byggbeskrivningen finns som broschyr hos din närmaste bygg- och trävaruhandlare. Övriga byggbeskrivningar finns på www.byggbeskrivningar.se.

Innehållet i byggbeskrivningen bygger på information som tillhandahållits av olika experter och materialleverantörer. Föreningen Sveriges Skogsindustrier tar inte något ansvar för skada som må orsakas på grund av innehållet i byggbeskrivningen. Rättigheterna till innehållet i denna byggbeskrivning tillkommer Föreningen Sveriges Skogsindustrier. Innehållet skyddas enligt upphovsrättslagen. Missbruk beivras. Kopiering av innehållet är förbjudet. © Föreningen Sveriges Skogsindustrier, 2015.

Svenskt Trä verkar för kunskapsspridning, inspiration och utveckling som rör trä, träprodukter och träbyggande. Bakom Svenskt Trä står svensk sågverksindustri.

SVENSKT TRÄ™

I samarbete med



Box 55525
102 04 Stockholm
Tel: 08-762 72 60
Fax: 08-762 79 90
info@svensktrtra.se
svensktrtra.se



SVENSKT TRÄ™

www.byggbeskrivningar.se

1 Långbänk

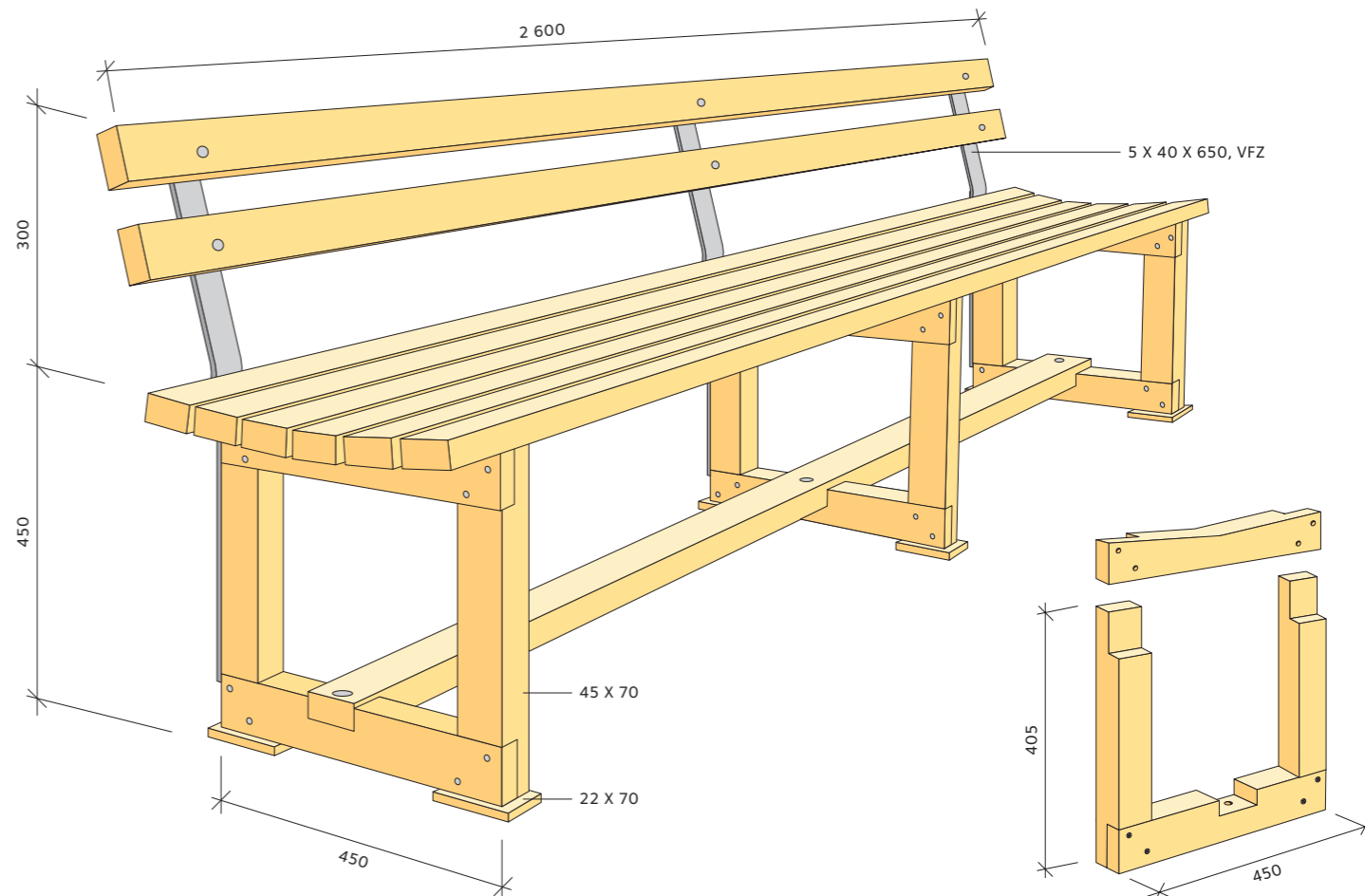
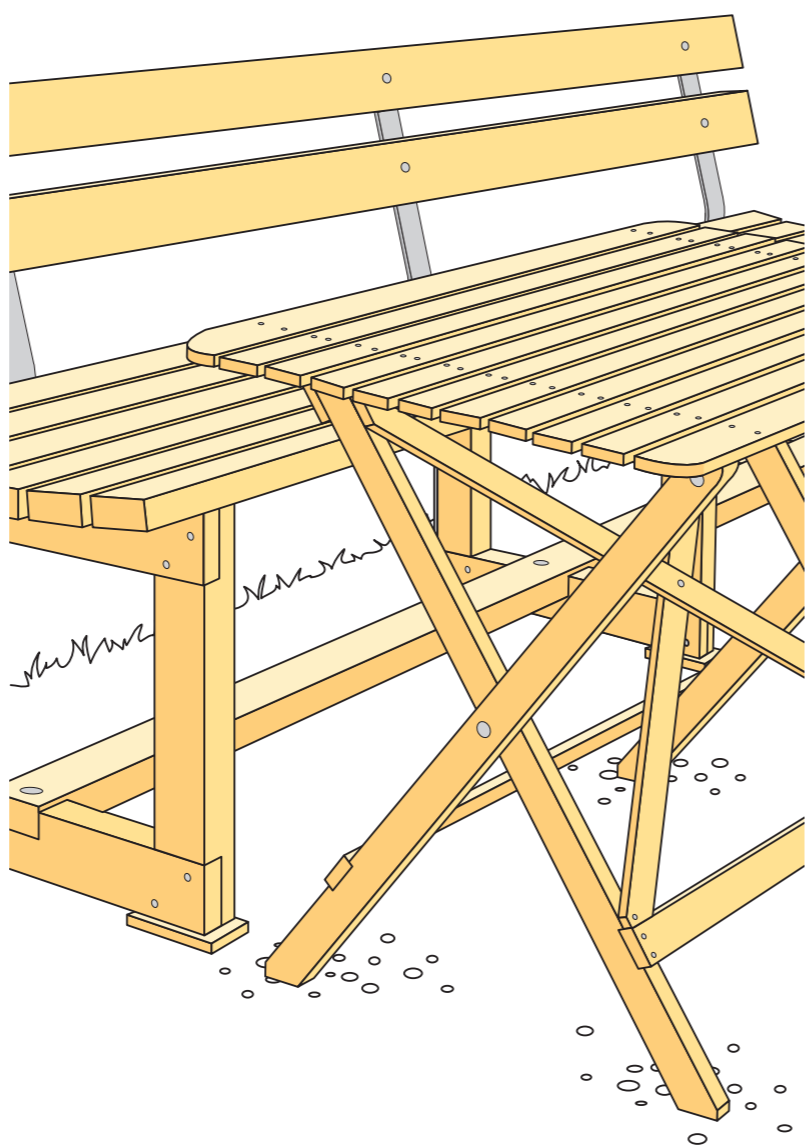
Långbänken kan i princip göras hur lång som helst. Gör den längre än 2 600 placeras fler benbockar in, görs den kortare räcker det med två. Endast en dimension används – 45 x 70, hyvlat tryckimpregnerat virke i träskyddsklass NTR/AB. Läs mer i byggbeskrivning *Bra att veta om impregnerat trä*.

Först tillverkas benbockarna. Hörnen är sammanfogade halvt-i-halvt. Varje hörn skruvlimmas ihop med fyra träskruvar, två från varje sida. Upp till sågas urtag så att sitsen kommer att luta inåt. Då blir den bekvämare och vatten rinner lättare av.

Ned till görs urtag för en längsgående tvärså. Tvärsåen skruvas sedan fast med genomgående vagnsbult med mutter.

Under benbockarna fästs tassar av tryckimpregnerat virke. Om bänken ska stå på gräsunderlag kan det vara lämpligt att placera rektangulära betongplattor under benbockarna. När sitsbrädornas kanter fasats av, skruvas de fast uppifrån. Använd mässings-skruv med försänkt skalle, eller pluggförsänk dem. Fuksäkert lim i fogarna mellan sits och bengavlar förstärker konstruktionen och motverkar fuksamling. Låt fram- och bakkant nå någon centimeter utanför underredet.

Vill man ha ryggstöd på bänken, skruvas det fast med kraftiga varmförzinkade plattjärnsbeslag på baksidan. Ribborna i ryggen är fastskruvade med vagnsbult och mutter. Plattjärnen är bockade i cirka 20° vinkel.



Bänken tål att stå utomhus året om. För att skydda träets yta och motverka att små sprickor uppstår, kan man ytbehandla med träskyddsolja. Var särskilt noggrann med ytbehandling av ändträtor, som bör mättas med penetrerande grundolja eller annat träskyddsmedel.

Alla mått är i mm där inget annat anges.

Materialspekifikation långbänk

	Dimension	Längd	Antal
Benbockar	45 x 70	450	6
Benbockar	45 x 70	405	6
Tass	22 x 70	95	6
Sits	45 x 70	2 600	6
Tvärså	45 x 70	2 400	1
Rygg	45 x 70	2 600	2
Plattjärn	5 x 40	650	3
Vagnsbult	Ø 8	60	6 (rygg)
Vagnsbult	Ø 8	90	3 (tvärså)
Träskruvar			

Observera Spill är inte medräknat.

2 Bord och stol

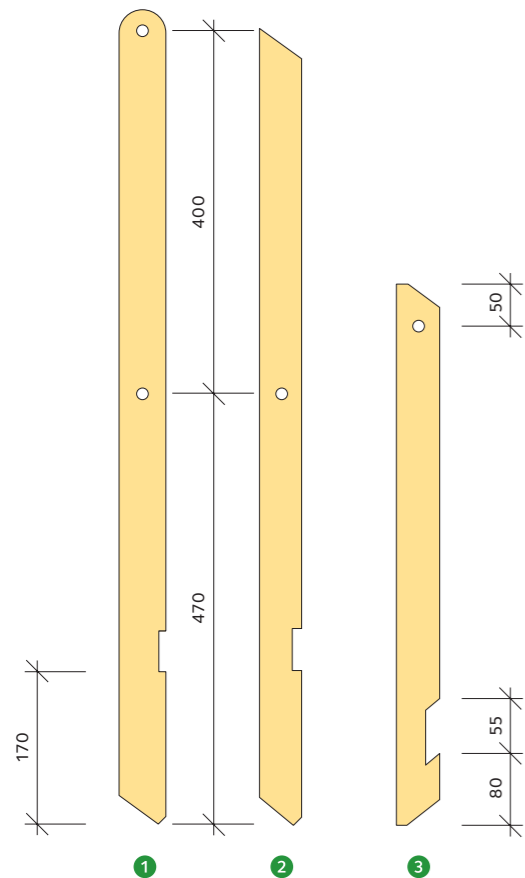
Virket ska vara av hyvlad furu, gärna kvistren. Sammanfogningar görs med varmförzinkad, vfz trådspik, 40–1,7 eller mässings-skruv med försänkt skalle. Förborra alla spikhål så att träet inte spricker. Fuktsäkert snickerlim i fogarna förstärker konstruktionen och motverkar att vatten tränger in. Kap delarna i angivna mått.

Var mycket noggrann vid uppmätning och markering. Vissa delar, som bords- och stolsben, kan sägas med några centimeters kapmån. När bordet och stolen är monterad görs slutlig kapning nedtill mot mark. Då erhålls rätt snedkapningsvinkel. Stolens exakta bakåtlutning kan också justeras på detta vis.

Före montering bör alla delar putsas noga med slippapper vikt runt en kloss. Vassa kanter och hörn avrundas. Hörnens avrundningar markeras enklast med en målarburk som mall.

Vid kontursågning används elektrisk bandsåg, sticksåg eller bågsåg med fint blad.

För att möblerna ska vara ihopfällbara behövs fyra vagnsbultar (skruv med M-gänga med rund skalle) med låsmutter och bricka till bordet och åtta stycken till stolen, Ø 8, längd 80. Mellan stolens delar 10–12–13 används två bultar, längd 120. Borra hålen trånga så att bultskallens fyrkantiga fläns får fäste.



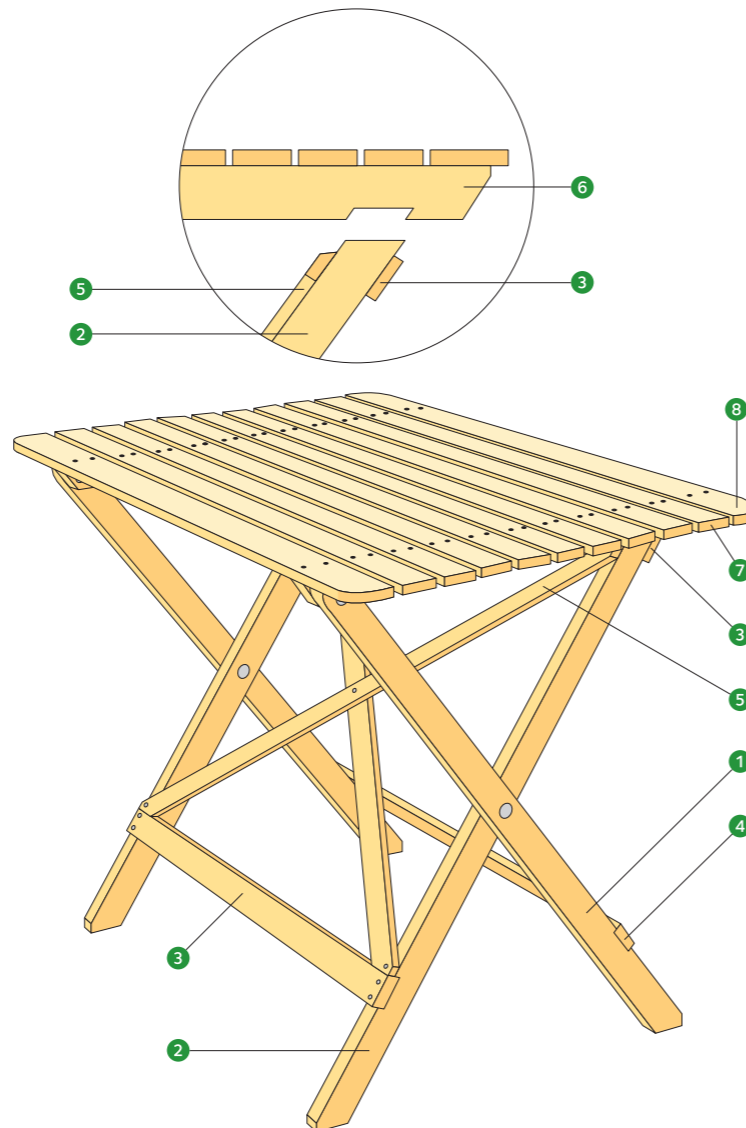
3 Bord

Bordet hålls uppfällt genom att benparets 2 övre ändar låses i urtag i bordsreglarna 6. Tvärslån 3 spikas fast så högt upp att överkanten kommer att ligga an mot underkant 6. Bords-skivans långsidor är gjorda av bredare ribbor. Bordets höjd är cirka 750 och skivans storlek cirka 620 x 1 000.

Materialspecifikation bord

	Dimension	Längd	Antal
1 Ben	34 x 45	895	2
2 Ben	34 x 45	880	2
3 Tvärslå	16 x 45	733	2
4 Tvärslå	16 x 45	801	1
5 Krysstag	9 x 34	960	2
6 Bordsregel	34 x 45	600	2
7 Bordsribba	16 x 45	1 000	9
8 Bordsribba	16 x 70	1 000	2
Vagnsbult	Ø 8	80	4
VFZ trådspik	40 x 1,7		

Observera Spill är inte medräknat.



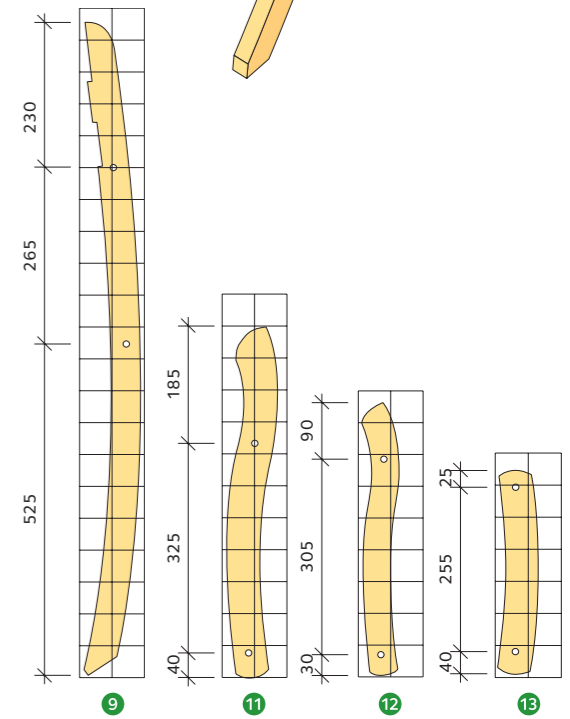
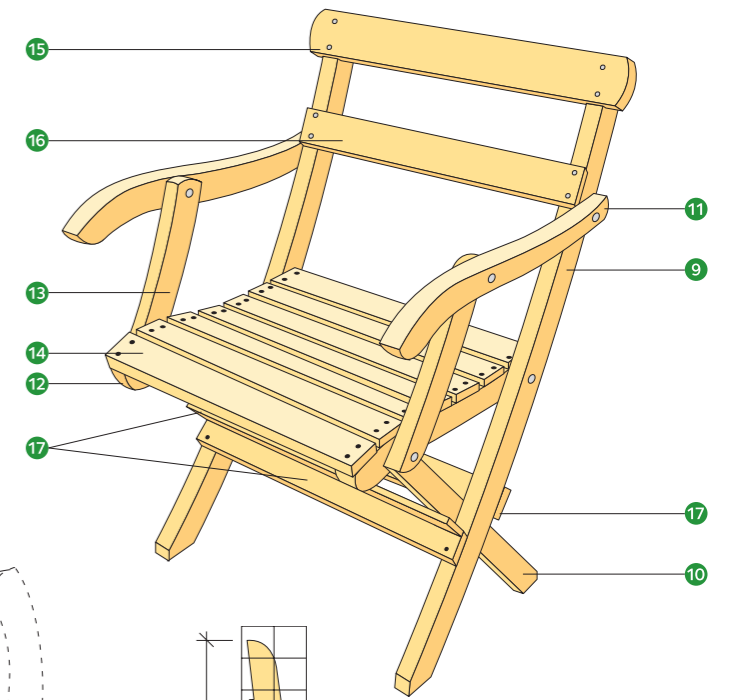
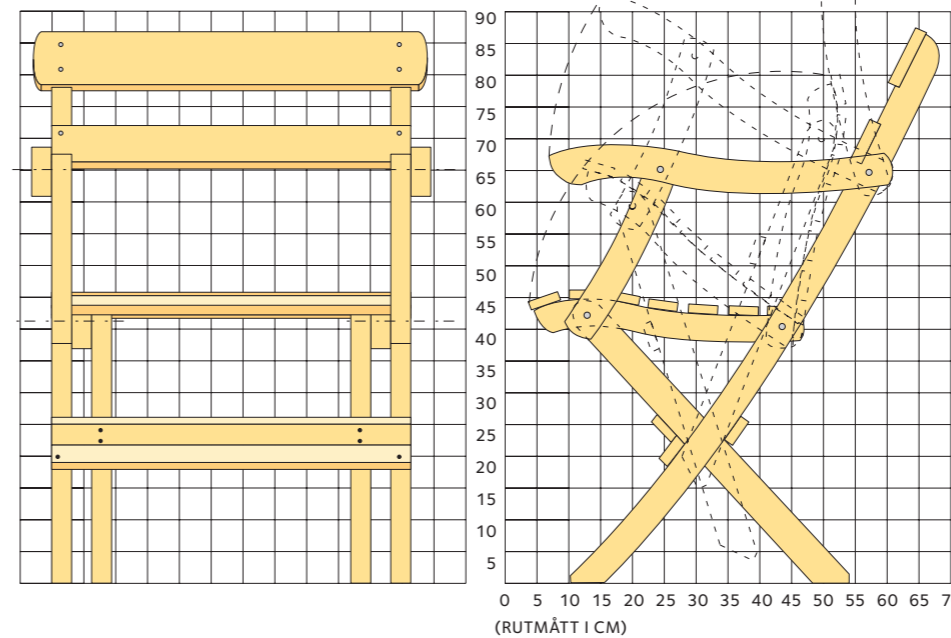
4 Stol

Konstruktionen blir stadigare om alla tvärslår och ryggspjälor fälls in i benen till en tredjedel av sin tjocklek. Markera urtagen noga, gärna med hjälp av anslagsvinkel och ritsmått. Såga två raka snitt och hugg bort träet med stämjärn. Jämna och finjustera med plattfil.

Om stolens främsta sitsspjåla görs av en bredare dimension blir sitsspringorna smalare.

Mått och form på stolens svängda delar 9 och 11 sågas ur 34 x 95, 12 och 13 ur 34 x 70. Rutsystemet är 50 x 50.

Stolen har fyra leder. Innan bulthålen borras rekommenderas att ihopfällningen provas på en stolsida, med smala dyckertspikar i stället för bultar. Då kan man även kontrollera rätt sitshöjd, benlutning samt tvärslåarnas exakta placering. Stolens sitthöjd är cirka 450.



Materialspecifikation stol

	Dimension	Längd	Antal
9 Ben	34 x 95	1 020	2
10 Ben	34 x 95	615	2
11 Armledare	34 x 95	550	2
12 Sitsregel	34 x 70	425	2
13 Armledarestöd	34 x 70	320	2
14 Sitsspjåla	16 x 45	488	7
15 Ryggspjåla	16 x 95	605	1
16 Ryggspjåla	16 x 70	556	1
17 Tvärslå	16 x 45	556	3
Vagnsbult	Ø 8	80	6
Vagnsbult	Ø 8	120	2

Observera Spill är inte medräknat.

5 Ytbehandling

De ihopfällbara trädgårdsmöblerna ytbehandlas omsorgsfullt med träskyddsolja, alternativt med alkydolfjärg. Grunda först med träskyddsmedel (till exempel penetrerande grundolja eller träskyddsprodukt). Benens ändtytor suger fukt vid marken. För att motverka detta placeras benändarna under något dygn i burkar med träskyddsmedel. Grundmåla med en pigmenterad alkydolfjegrundfärg och därefter med en täckande färg som ska strykas två gånger, om inget annat anges av färgtillverkaren. Måla inte på trä som har en fuktkvot högre än 16 % (gäller även tryckimpregnerat trä). Fuktkvoten (= kvot av vattnets vikt och träets torrsvikt) kan kontrolleras med hjälp av elektronisk fukt-kvotmätare. Måla bord och stol med delarna isärskruvade. Läs mer i byggbeskrivning *Nymåling av utvändigt trä*.