

Byggbeskrivningarna är framtagna av Svenskt Trä i samarbete med bygg- och trävaruhandeln.

Alla byggbeskrivningar finns på [www.byggbeskrivningar.se](http://www.byggbeskrivningar.se). Där får du hjälp att måttanpassa utvändiga byggprojekt och att skriva ut materialspecifikationer, arbetsritningar och underlag för bygglovsansökan. Dimensioneringsprogrammet hjälper dig att beräkna rätt dimension för till exempel takbalkar, nockbalkar, pelare eller bjälklag i konstruktionsvirke eller limträ.

När du väljer att bygga med trä, väljer du ett naturligt och förnybart material.



[www.byggbeskrivningar.se](http://www.byggbeskrivningar.se)

# Grindar

Här får du hjälp att bygga en grind, med instruktioner och ritningar

## ALLMÄNT

Bra att veta om impregnerat trä*	Måla inomhus
Bra att veta om limträ*	Måla utomhus
Bra att veta om trä*	Nymålning av utvändigt trä
Bra att veta om träskivor	Skruv- och spikguide*
Bygglov och anmälan*	Snickarskola

## UTVÄNDIGT

Altan*	Garage	Tak över uterum*
Bockar	Grindar*	Tilläggsisolering av fasad
Boden*	Gästboden*	Trappor*
Bryggor	Jakttorn	Trädgårdsboden
Carport*	Lekstuga	Trädgårdskompost
Cykelförråd	Lusthus	Trädgårdsmöbler
Enkelboden*	Relaxboden*	Trädäck på mark*
Enkelstugan*	Skateboardramper	Utedass
Förstuvist*	Staket och plank*	Utvändiga träpaneler

## INVÄNDIGT

Bastu*	Montera lister och profiler
Invändiga träpaneler	Snickra med limfog
Lägga trägolv	

## RENOVERING

Bygga innervägg	Takpåbyggnad
Byta fönster*	Tillbyggnad
Montera dörr	

\* Byggbeskrivningen finns som broschyr hos din närmaste bygg- och trävaruhandlare. Övriga byggbeskrivningar finns på [www.byggbeskrivningar.se](http://www.byggbeskrivningar.se).

Innehållet i byggbeskrivningen bygger på information som tillhandahållits av olika experter och materialleverantörer. Föreningen Sveriges Skogsindustrier tar inte något ansvar för skada som må orsakas på grund av innehållet i byggbeskrivningen. Rättigheterna till innehållet i denna byggbeskrivning tillkommer Föreningen Sveriges Skogsindustrier. Innehållet skyddas enligt upphovsrättslagen. Missbruk beivras. Kopiering av innehållet är förbjudet. © Föreningen Sveriges Skogsindustrier, 2015.

Svenskt Trä verkar för kunskapsspridning, inspiration och utveckling som rör trä, träprodukter och träbyggande. Bakom Svenskt Trä står svensk sågverksindustri.

SVENSKT TRÄ™

I samarbete med



Box 55525  
102 04 Stockholm  
Tel: 08-762 72 60  
Fax: 08-762 79 90  
info@svensktrtra.se  
svensktrtra.se



SVENSKT TRÄ™

[www.byggbeskrivningar.se](http://www.byggbeskrivningar.se)

## 1 Planering

En grindkonstruktion utsätts med tiden för hårda påfrestningar, alltifrån fukt och torka till lekande barn. Till grindstolparna används tryckimpregnerat trä i träskyddsklass NTR/A och till grinden hyvlat virke. Staketets spjälor görs av finsågad gran eller tryckimpregnerat trä i träskyddsklass NTR/AB. Läs mer i byggbeskrivning *Bra att veta om impregnerat trä*.

Detaljer som skruvar, bultar, beslag och gångjärn ska vara av rostfritt stål eller varmförzinkade och bör överdimensioneras en aning för att förbättra hållfastheten. Oavsett ytbehandling bör alla metalldelar målas omsorgsfullt. Läs mer i byggbeskrivning *Skruv- och spikguide*.

Det är en fördel om gångjärnen är långa, helst lika långa som grindens bredd. Med genomgående bultar förstärks hela grindkonstruktionen.

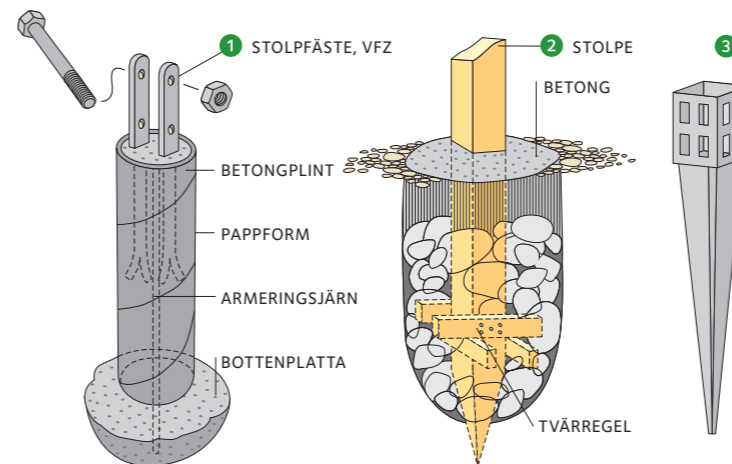
Fundera över hur brett grindhål du behöver! En lastbil kräver minst tre m. I byggbeskrivningen är varje grind cirka 950 bred. Pargrindens öppning blir cirka 1 900.

Var mycket noggrann vid uppmätning och markering. Använd anslagsvinkel och eventuellt ett strykmått. Såga urtagen med en bredbladig och fintandad såg. Hugg därefter bort träet med ett platt brett stämjärn. För att få botten i urtagen riktigt plana använder man slutligen en flat fil. Den övre avrundade formen sågas och filas fram.

Alla mått är i mm där inget annat anges.

## 2 Stolpfästen

Stolpfäste 1 består av betongplintar. Gräv hål till fast underlag. I hålets botten, cirka 800 – 1 000 djupt, gjuts en liten bottenplatta av betong. Tryck fast ett kraftigt armeringsjärn i mitten. När gjutningen hårdnat placeras en gjutform av papp Ø 150 – 200 ovanpå. Hålet runt om fylls igen med jord. Fyll sedan pappröret med betong, varvid två varmförzinkade plattjärnsbeslag 6 x 40 gjuts fast. Vid fastgjutningen stagas beslagen med en träckloss. Stolparna fixeras med genomgående bult. Placera en bit syllisolering av typ grundpapp mellan stolpe och plint. I alternativ 2 kan cirka 2 000 långa spetsade grindstolpar slås ner i grävda hål. Det förutsätter porös jord.

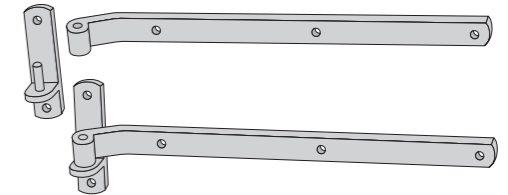


**Observera** Spetsningen ska vara gjord före impregneringen. När stolpen är nerlagd och står rakt och stadigt fylls hålet med stenar som packas ordentligt. Ett eventuellt fastspikat kryss av tvärreglar nedtill på stolpen förstärker ytterligare. Överst fylls hålet igen med betong.

Ytterligare en grundläggningsmetod är ett engelskt stålfundament 3 som slås ner i marken med slägga. Här slipper du både grävning och gjutning. Fundamentet består av en stolpsko svetsad på ett spetsat stål.

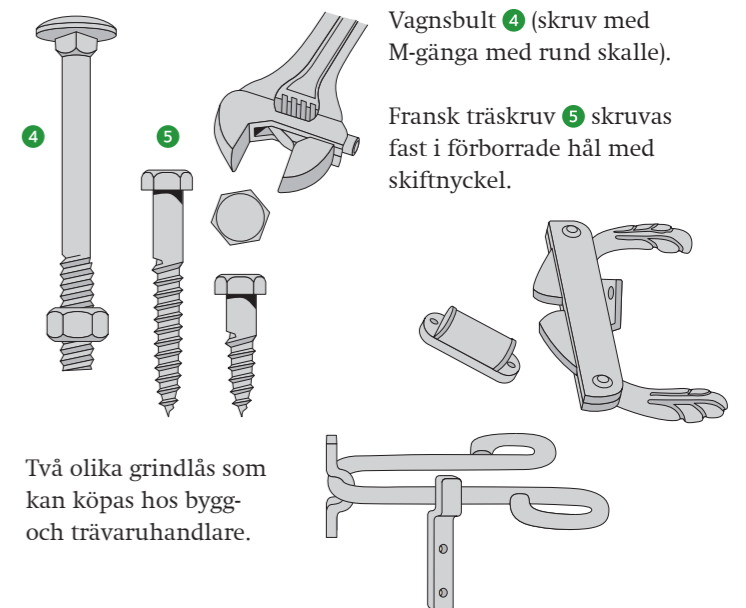
## 3 Ytbehandling

Grundmåla först med träskyddsmedel, till exempel penetrerande grundolja eller träskyddsprodukt. Därefter målas virket med alkydoljgrundfärg. Färdigmålningen utförs sedan med täckande färg som ska strykas två gånger, om inget annat anges av färgtillverkaren. Ändrättyr ska mätas med träskyddsmedel. Särskilt svåråtkomliga ställen bör målas före montering. Vid grundmålning för slamfärg eller linoljefärg, följ färgtillverkarens anvisningar. Måla inte på trä som har en fuktkvot högre än 16 %. Det gäller även för tryckimpregnerat trä. Fuktkvoten (= kvot av vattnets vikt och trävirkets torrsvikt) kan kontrolleras med hjälp av en elektrisk fuktkvotsmätare. Läs mer i byggbeskrivning *Nymålning av utvändigt trä*.



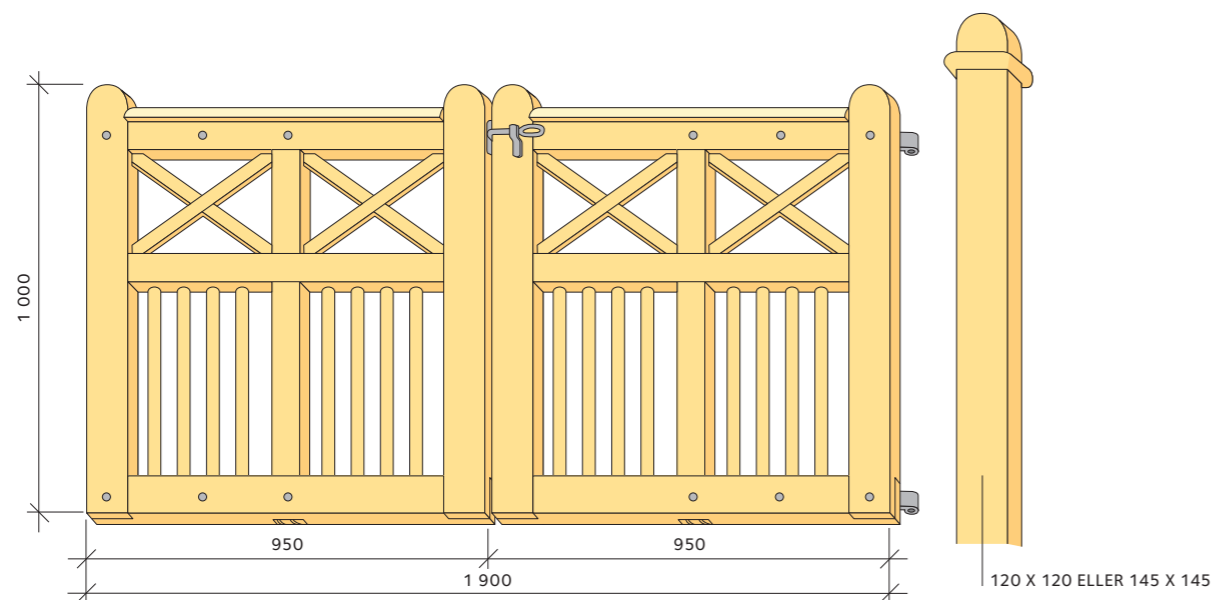
Måla grinden innan gångjärnen monteras. Var särskilt noggrann vid ändrättyr så att de blir ordentligt mättade med färg.

Hakgångjärn av kraftigt, varmförzinkat plattjärn finns i längder från 300 till 1 000. Gångjärnen skruvas fast med genomgående vagnsbultar. Delen i grindstolpen monteras med fransk träskruv.



Två olika grindlås som kan köpas hos bygg- och trävaruhandlare.

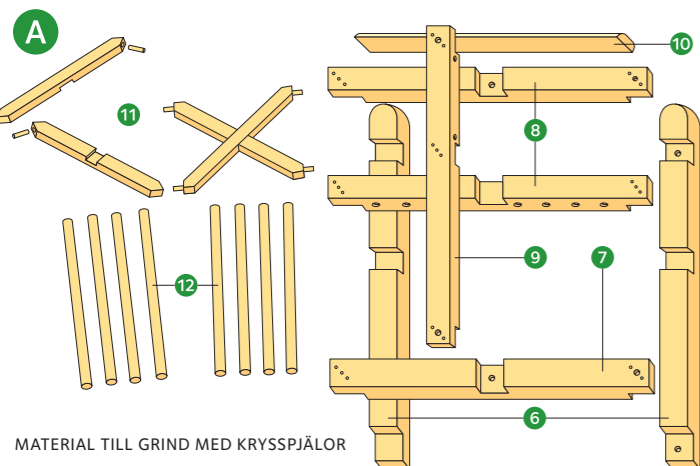
## 4 Grind med krysspjälor



Den här dubbelgrinden fungerar också bra som enkelgrind. Bredden på en grind är 950 och höjden är 1 000. Måtten kan naturligtvis justeras efter egna önskemål. Grindstolpen är 120 x 120 eller 145 x 145. Grindens höjd ska passa ihop med grindstolpar och staket.

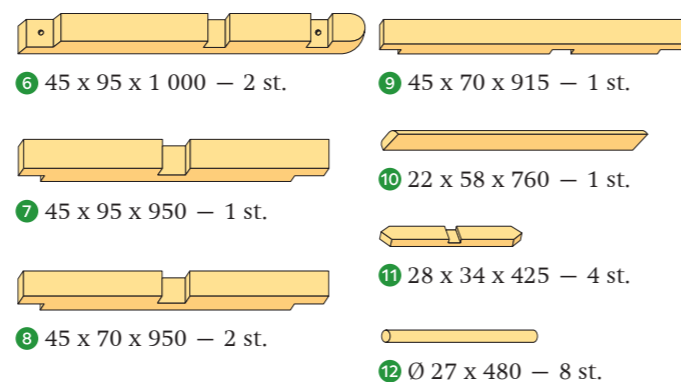
Ramverket, som sammanfogas halvt-i-halvt, ger en indelning i fyra fält. Nedtill finns 8 stycken lodräta spjälor av 12 Ø 27 rundstav. De monteras/limmas i borrarade hål med tät passning. Upptill finns 11 två kryss. Även här görs mittsammanfogningen halvt-i-halvt.

Sammanfogningarna ska göras så noga och tätt att grinden blir diagonalstyv och fukt har svårt att tränga in. Gör gärna en mall före sammanfogningen för att få alla vinklar räta. Ramverkets halvt-i-halvt-sammanfogningar skruvlimmas ihop. Använd rikligt med fukttåligt snickerilim. Spänn ihop fogarna med tvingar medan limmet torkar. För att underlätta vattenavrinning på delarna 7, 8 och 10 rundas översidorna av med hyvel.



MATERIAL TILL GRIND MED KRYSSPJÄLOR

## Material till grind med krysspjälor

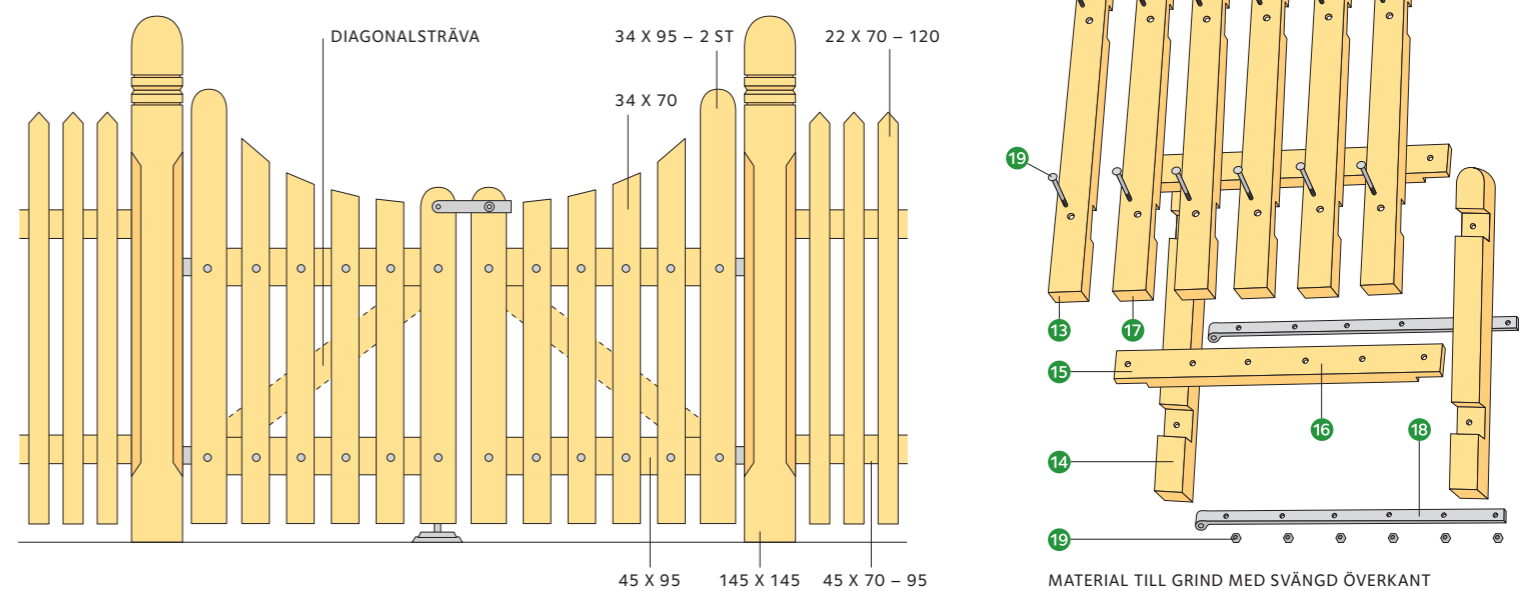


## Konstruktion till grind med krysspjälor

Bilden A visar grindens konstruktion från baksidan. Spjälorna 12, av rundstav, borrar in i 7 och 8. Särskilt nedtill måste hålen fyllas ut ordentligt så att vatten inte kan tränga in. Använd fukttåligt snickerilim.

10 är en överliggare som är lite bredare än 8. Överliggaren täcker också 9:s övre anslutning, som är ändträ. För att underlätta vattenavrinning rundas överliggaren av. För att få bra passning på kryssen 11 ska exakt storlek ritas av och provas med grindens ramkonstruktion provisoriskt monterad. Varje kryss fixeras sedan med 4 stycken 8 mm centruntappar, som borrar in i ramverkets sido- och mittstolpe.

## 5 Grind med svängd överkant



Görs grinden bredare än här angivna mått rekommenderas en diagonal sträva på grindens insida.

Grindens kantstolpar 13 och 14 görs av dubbla bitar 34 x 95. Först görs urtag i kantstolparna för tvärreglarna 16, som fästs in med tapparna 15. Avståndet mellan tvärreglarna är cirka 500.

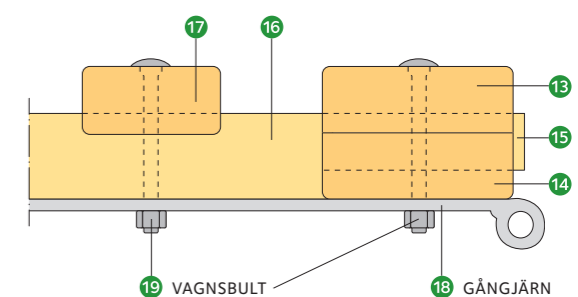
I kantstolpe 13 görs urtag 11 x 95 och i 14 19 x 95. När 13 och 14 läggs ihop bildas fyrkantiga tapphål som är 30 x 95, där tapparna 15 ska passa in. Tapparna görs i ändarna på tvärreglarna 16. Viktigt för grindens stabilitet och diagonalstyvhet är att passningen blir exakt.

Delarna 13, 14 och 16 limmas ihop samtidigt. Anliggningsytorna ska vara plana och presstrycket högt. Dra åt vagnsbultarna 19 med skiftnyckel. Spjälorna 17 monteras provisoriskt på tvärreglarna 16. Markera önskad form på spjälorna före montering och kapning. Spjälorna 17 placeras med 45 mellanrum. Urtag i spjälorna görs med 11 x 95 där de ansluter mot tvärreglarna 16. Spjälorna monteras med vagnsbultar 19 genom gångjärnen.

## Material till grind med svängd överkant

13 Kantstolpar	34 x 95 x 890/1 150
14 Kantstolpar	34 x 95 x 890/1 150
16 Tvärreglar	45 x 95 x 740
17 Spjälor	34 x 70 x 860/880 920/1 010
18 Gångjärn	63 x 35 x 740
19 Vagnsbultar	cirka 7 x 90

## Detalj: grind med svängd överkant



Detaljen visar de ihoplimmade kantstolparna 13 och 14, med urtag för tapp 15. Spjälan 17 har urtag för tvärregel 16. Alla tappsammanfogningar och halvt-i-halvt-sammanfogningar fixeras med genomgående vagnsbultar 19 och fuktsäkert snickerilim. Bultarna dras åt med muttrarna mot de långa gångjärnen 18. Utstickande bultdelar kapas av med bågfil och filas plana.