

Utvändigt

Byggbeskrivningarna är framtagna av Svenskt Trä i samarbete med bygg- och trävaruhandeln.

Alla byggbeskrivningar finns på www.byggbeskrivningar.se. Där får du hjälp att måttanpassa utvändiga byggprojekt och att skriva ut materialspecifikationer, arbetsritningar och underlag för bygglovsansökan. Dimensioneringsprogrammet hjälper dig att beräkna rätt dimension för till exempel takbalkar, nockbalkar, pelare eller bjälklag i konstruktionsvirke eller limträ.

När du väljer att bygga med trä, väljer du ett naturligt och förnybart material.



www.byggbeskrivningar.se

ALLMÄNT

Bra att veta om impregnerat trä*	Måla inomhus
Bra att veta om limträ*	Måla utomhus
Bra att veta om trä*	Nymålning av utvändigt trä
Bra att veta om träskivor	Skruv- och spikguide*
Bygglov och anmälan*	Snickarskola

UTVÄNDIGT

Altan*	Garage	Tak över uterum*
Bockar	Grindar*	Tilläggsisolering av fasad
Boden*	Gästboden*	Trappor*
Bryggor	Jakttorn	Trädgårdsboden
Carport*	Lekstuga	Trädgårdskompost
Cykelförråd	Lusthus	Trädgårdsmöbler
Enkelboden*	Relaxboden*	Trädäck på mark*
Enkelstugan*	Skateboardramper	Utedass
Förstuvist*	Staket och plank*	Utvändiga träpaneler

INVÄNDIGT

Bastu*	Montera lister och profiler
Invändiga träpaneler	Snickra med limfog
Lägga trägol	

RENOVERING

Bygga innervägg	Takpåbyggnad
Byta fönster*	Tillbyggnad
Montera dörr	

* Byggbeskrivningen finns som broschyr hos din närmaste bygg- och trävaruhandlare. Övriga byggbeskrivningar finns på www.byggbeskrivningar.se.

Innehållet i byggbeskrivningen bygger på information som tillhandahållits av olika experter och materialleverantörer. Föreningen Sveriges Skogsindustrier tar inte något ansvar för skada som må orsakas på grund av innehållet i byggbeskrivningen. Rättigheterna till innehållet i denna byggbeskrivning tillkommer Föreningen Sveriges Skogsindustrier. Innehållet skyddas enligt upphovsrättslagen. Missbruk beivras. Kopiering av innehållet är förbjudet.
© Föreningen Sveriges Skogsindustrier, 2015.

Svenskt Trä verkar för kunskapsutveckling, inspiration och utveckling som rör trä, träprodukter och träbyggande. Bakom Svenskt Trä står svensk sågverksindustri.

SVENSKT TRÄ™

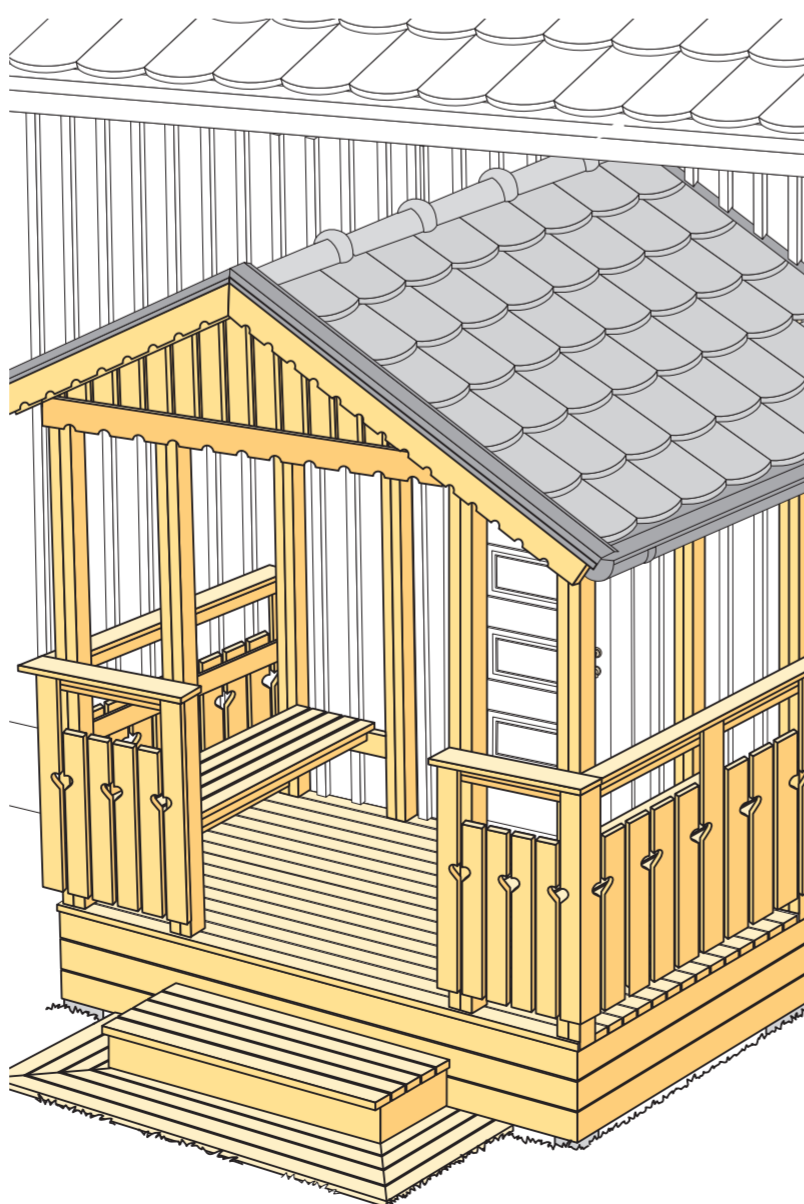
I samarbete med **XL BYGG** En riksig bygghandel

Box 55525
102 04 Stockholm
Tel: 08-762 72 60
Fax: 08-762 79 90
info@svenskttra.se
svenskttra.se



Förstuvist

Här får du hjälp att bygga en förstuvist, med instruktioner och ritningar



Förstuvist

1 Planering

Beskrivningen visar en grundkonstruktion och några alternativa detaljlösningar på en förstuvist som är fristående invid husväggen under husets takfot. Saknas takfot kan tätning uppåt ordnas med ett överbleck som monteras på fasaden. Genom att utnyttja husets vägg som stöd för förstuvistens bakkant kan motsvarande material slopas för grund och/eller stolpar.

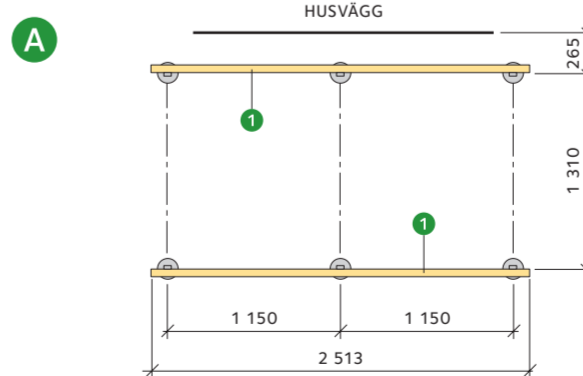
Alla mått är i mm där inget annat anges.

Till alla bärande delar av konstruktionen används konstruktionsvirke i lägst hållfasthetsklass C14, förutom överramarna till takstolarna och takåsarna ④ där konstruktionsvirke i lägst hållfasthetsklass C24 används.

Yttertakets lutning är 27°. Höjd från golv till nock är då 3 140. Som alternativ anges mått för 14° lutning, nockhöjd 2 820. Bestäm höjdnivån för förstuvistens golv. Om syllarnas ① underkanter placeras 330 under dörrtröskeln ligger golvet 12 under tröskelns nivå.

Förstuvisten ska stå så att den inte rör sig i förhållande till huset. Vid fasta grundförhållanden, till exempel berg, räcker det med ett plant underlag, exempelvis grundmur, stengrund eller platta på marken. I andra fall får man gjuta plintar.

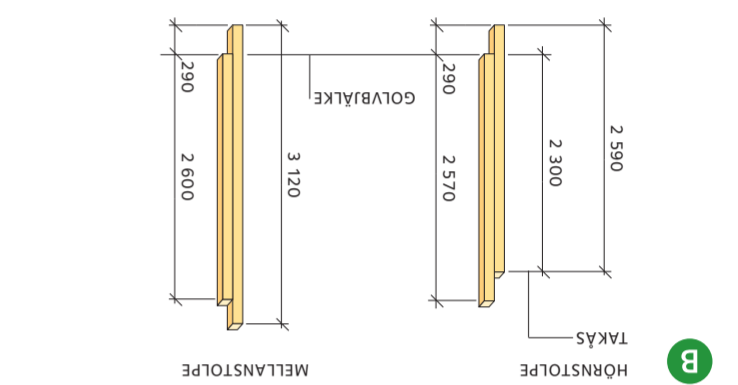
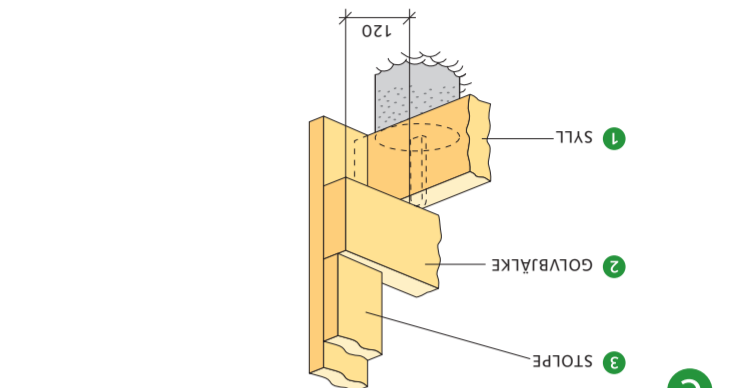
Om höjdskillnaden mellan marken och förstuvistens golv är mer än cirka 250 behövs någon form av trappsteg. En snickrad lös trappa kan ställas på marken framför förstuvisten. För den som vill koppla ihop en trappa med förstuvisten finns fästmöjligheter för två lutande vagnstycken vid de mellersta stolparna. Läs mer i byggbeskrivning *Trappor*.



Golvbrädorna oljas med träolja och allt övrigt synligt trä målas. Ofta är det enklast att grundmåla före uppsättningen och färdigmåla efter spikningen. Läs mer i byggbeskrivning *Nymålning av utvändigt trä*. Detaljer av stål ska vara rostskyddade.

③ Värje stolpe ③ spikas ihop av två regler 34 x 120 med spik 75 – 2,8 som stukas på baksidan. Vid stolpens nedre ände förskjuts reglarna 290 för att passa mot golvbjälkar och syl. Res stolparna. Kontrollera lodläget och spika med 75 – 2,8 rakt i golvbjälkarna och med 100 – 3,4 från baksidan genom sylen in i kanten på stolpen. Stöta med tillfälliga snedstagar.

④ Alternativt till bakre stolpar: Vissa typer av fasadmaterial medger att takåsarna ④ fästs på husväggen. Se huvudritning. NTR/AB (17 brädor ger 8 mm springor).



⑤ Alternativ monteringsdimension 35 – 4,0. spika dem i syllarna eller fäst med vinkelbeslag och ankarspik i närmsta stycke. Kontrollera vinkelrättheten mot husväggen. Skräv i närmsta stycke utifrån. De ska sticka ut 120 framför

3 Stommen

⑥ Låt den främre brädan sticka ut cirka 30 framför golvbjälkarna. Den får sedan stöd av grundens inklädnad ②. Lämnas någon centimeters springa inne vid dörren. Markera brädornas placering på bjälkarna. Kontrollmät några gånger under spikningen eller skruvningen. Skarva trälåken ovanpå golvbjälkarna och förskjut närliggande skarvar. Undvik att skarva där man går ner. Om spikarna eller skruvarna placeras i sicksack slipper man sneddregning när virket krymper.



⑦ Låt den främre brädan sticka ut cirka 30 framför golvbjälkarna. Den får sedan stöd av grundens inklädnad ②. Lämnas någon centimeters springa inne vid dörren. Markera brädornas placering på bjälkarna. Kontrollmät några gånger under spikningen eller skruvningen. Skarva trälåken ovanpå golvbjälkarna och förskjut närliggande skarvar. Undvik att skarva där man går ner. Om spikarna eller skruvarna placeras i sicksack slipper man sneddregning när virket krymper.

4 Taket

Underlagstaket 8 är av underlagsspont. Sätt den första brädan nere vid takfoten. Låt den sticka ut 400 framför stolpen och cirka 20 nedanför takstolens tasslar så att brädan sedan får stöd av takfotsbrädan 13. Vänd spontens fjäder motnocken och brädans rillade sida uppåt. Spika med 75 – 2,8. Kontrollmät då och då att brädorna kommer parallellt. De sista brädorna uppe vidnocken får eventuellt klyvas i längsled.

Lägg sedan på underlagspapp enligt tillverkarens anvisningar. Takets yttre täckning anpassas till husets.

1 Spika en trekantslist 9 över och en list 10 under underlagsspontens ändrar vid båda gavlarna. Kapa utstickande brädor. Vindskivans 11 höjd anpassas till taktäckningen. En hög vindskiva kan göras av två brädor som läggs omlott. Övre änden kapas i 27°. Nedre änden kapas så att den passar taktäckningen och rännan i regnvattensystemet. Vindskivan spikas snett ner i trekantslisten 9, i underlisten 10 och senare i takfotsbrädan 13 med spik 75 – 2,8. Ovanpå vindskivan spikas ett vindskivebeslag 12. En takfotsbräda mot takstolarnas ändtytor ger en snygg avslutning på taket och stadga åt underlagsspontens nederkant. Takfotsbrädan går fram mot vindskivan där den spikas.

Tänk på att montera rännkrokarna i takfotsbrädan eller ovanpå underlagssponten före taktäckningen.

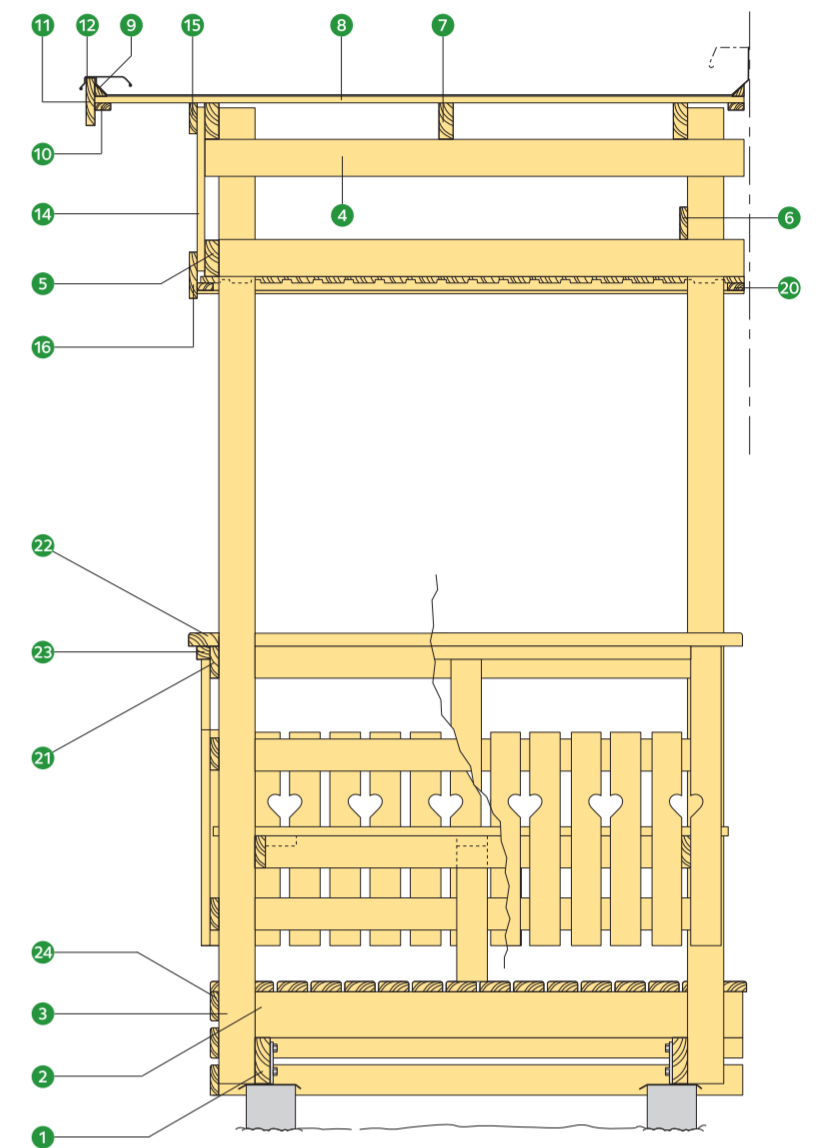
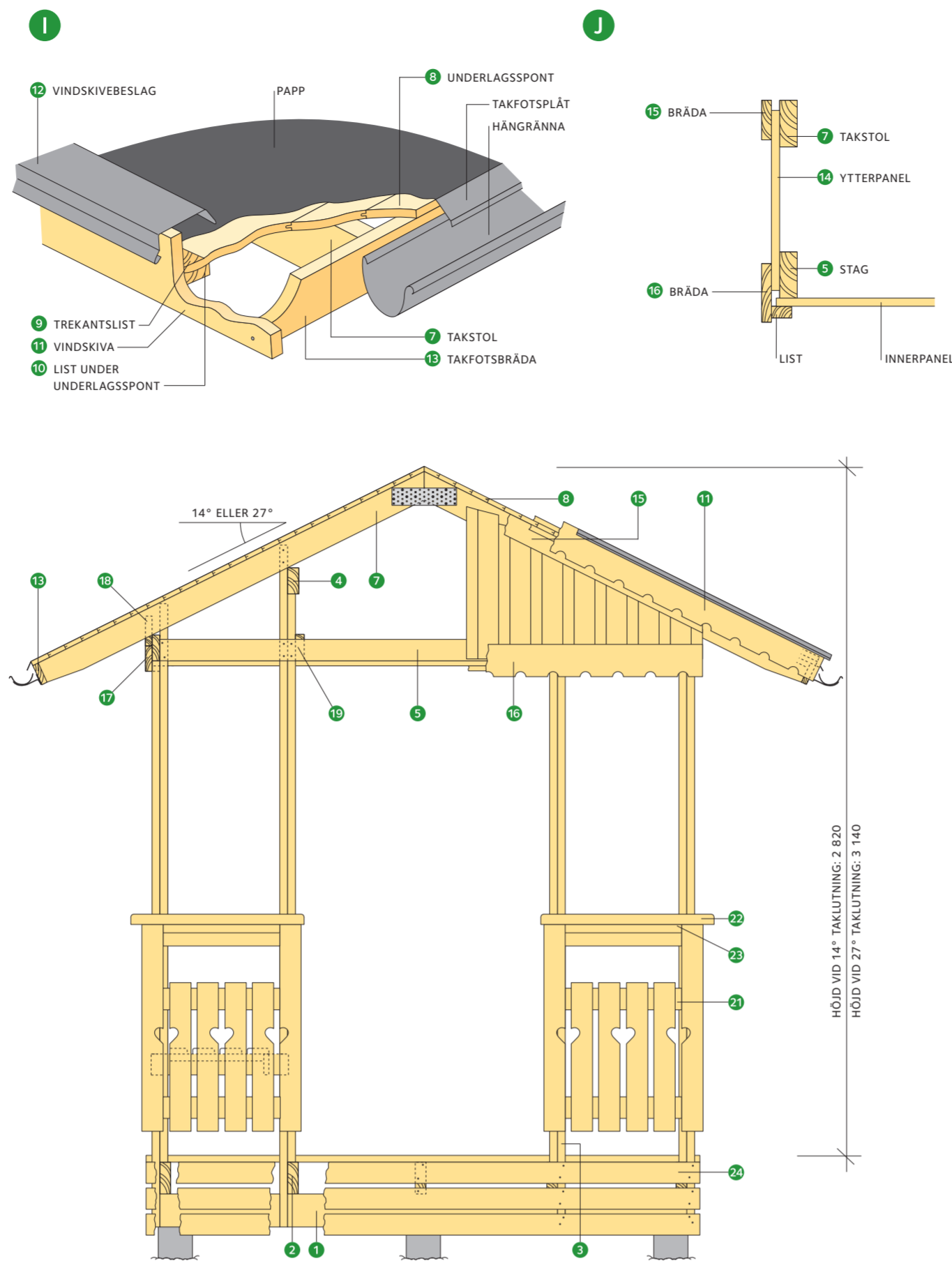
11 Gavelpetsens utformning anpassas till husets fasad. Här har vi valt en stående profilpanel. Panelen 14 spikas i den främre takstolen och i det horisontella staget 5.

För att få en snygg inramning och slippa exakta kapningar av panelbrädorna spikas en bräda 15 utmed underlagsspontens undersida och en horisontell 16 som täcker panelens nederändrar.

Två brädor 17 spikas på den yttre takåsens utsida. Den övre täcker avståndet upp mot underlagssponten och den nedre täcker innetaket ändträ. Lämna en cirka 25 ventilationspringa 18 under underlagssponten. Bakre gaveln kan tätas med en skiva. Springan tätas med insektsnät som häftas fast.

Innetaket spikas sedan underifrån i de yttre takåsarna. Fäst två spikreglar 19 i de mellersta stolparna.

Takvirket skarvas på spikreglarna. För fäste åt de yttersta brädorna vid stolparna behövs några klossar 20. En list runt om ramarna in taket och döljer innetaket ändträ.



5 Räckten

1 Spika tre regler 21 i stolparna som fästen för räckets spjälor. Märk ut jämn fördelning och skruva fast brädorna. Överliggaren 22 har rundade övre hörn. Runda av och putsa alla hörn vid ändarna och låt övre ytan gärna luta svagt utåt. En list 23 spikas i övre spikregeln. Skruva fast överliggaren underifrån genom listen.

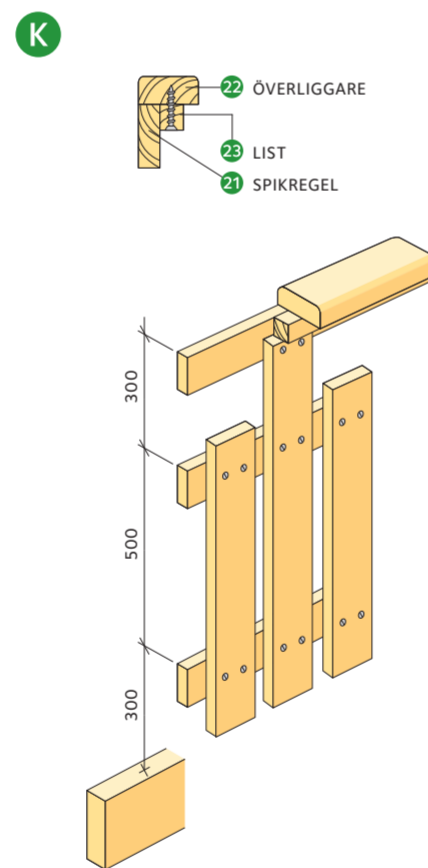
Räcket är förstukvistens mest utsatta del. Var därför noga med att rötskydda ändträet med exempelvis penetrerande grundolja eller träskyddsprodukt. Stryk på elastisk fogmassa som hindrar att vatten tränger in i uppåtriktade fogar vid stolparna.

Fäst två tvärlåar (naror) på stolparnas insidor. Gör bänken av tralläkt (samma sort som till golvet) som skruvas fast underifrån genom tre naror.

Framkanten styvas upp med en bräda på högkant och bänkens mitt stötts med ett stöd ner till golvet.

Inklädnaden 24 kan göras av tralläkt (samma sort som till golvet). Låt den övre brädan ge stöd åt den främre golvbrädans framkant. Spika i stolparnas nedre ändrar.

För att få ett sidostöd mot huset kan vinklar fästas i takåsarna och långa skruvar skruvas genom vinklarna och in i husväggen.



Materialspecifikation

Material	Dimension	Längd	Mängd
1 Syll, impregnerad klass NTR/A	45 x 145	2 513	2 st.
2 Golvbjälkar, impregnerade klass NTR/A	45 x 145	1 700	5 st.
3 Stolpar	34 x 120		
hörnstolpar		2 590	4 st.
hörnstolpar		2 570	4 st.
mellanstolpar		2 600	4 st.
mellanstolpar		3 120	4 st.
4 Takåsar	45 x 120 C24	1 785	4 st.
5 Horisontalstag	45 x 95	2 513	1 st.
6 Horisontalstag	22 x 95	2 513	1 st.
7 Takstolar	45 x 120 C24	2 000	6 st.
8 Underlagstak, underlagsspont	17 x 95		ca. 9 m ²
9 Trekantslist	50 x 50	2 033	4 st.
10 List	28 x 45	2 000	4 st.
11 Vindskiva		2 100	2 st.
12 Vindskivebeslag		2 100	2 st.
13 Takfotsbräda, ytterpanel	22 x 95	2 100	2 st.
14 Ytterpanel			1,4 m ²
15 Bräda	22 x 95	1 496	2 st.
16 Bräda	22 x 95	2 579	1 st.
17 Längsgående kant	22 x 120	1 767	2 st.
	22 x 145	1 767	2 st.
19 Spikreglar	34 x 120	1 745	2 st.
20 Klossar	34 x 170	150	4 st.
List	22 x 45		ca. 9 lm
21 Spikreglar	28 x 95	1 640	6 st.
		696	6 st.
22 Överliggare	34 x 95	1 795	2 st.
		830	2 st.
23 List	34 x 34		ca. 4,2 lm
24 Inklädnad, tralläkt	28 x 95	1 700	6 st.
		2 569	3 st.
Golvbrädor, tralläkt, impregnerade klass NTR/AB	28 x 95	2 569	17 st.
Spikningsplåtar	100 x 240 x 1,5		6 st.
Innetakspanel			ca. 5 m ²
Räckesspjälor	22 x 95		ca. 29 lm
Bänk, tralläkt	28 x 95	1 700	4 st.
		1 350	1 st.
		675	2 st.
		450	3 st.
		ca. 440	1 st.
Tvärlåar (naror)	22 x 95	668	2 st.
Spik vfz	100 – 3,4		1 pkt
Spik vfz	75 – 2,8		3 pkt
Ankarspik 35 – 4,0 + skruv till bänk och räckesspjälor			
Takpapp			9 m ²
Vinkelbeslag			2 st.

Observera Spill är inte medräknat. Komplet materialspecifikation finns på www.byggbeskrivningar.se