



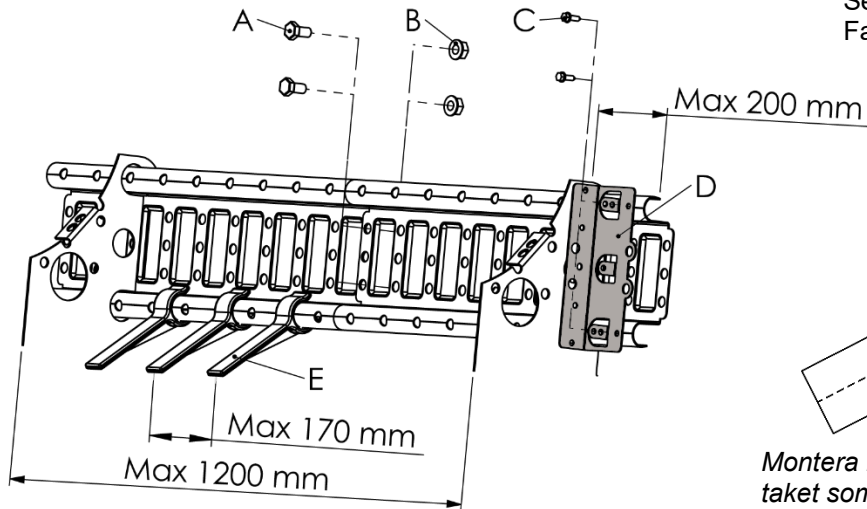
SNÖRASSKYDD OCH NOCKRÄCKE

M-204 2405 SE



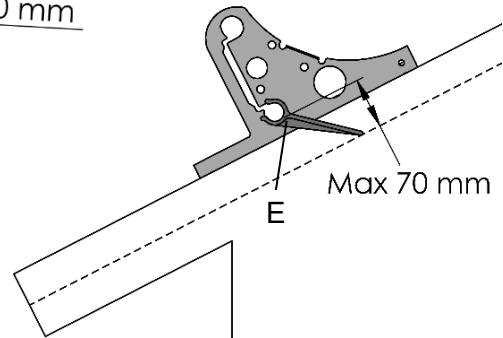
Snörasskydd, profildurk

Skjut profildurken genom konsolerna. Max utstick från yttersta konsol 200 mm. Skarvning görs med skruv (2 x A), flänsmutter (2 x B). Låssats monteras med skruvar (2 x C) utanför de yttersta konsolerna i varje sammanhängande längd.



Takinfästning

Slåta tak	M-085
Skiffertak	M-133
Plåttak	M-222
Panntäckta tak	M-223
Sedumtak med höjning	M-229
Falsade plåttak med snedfals	M-235



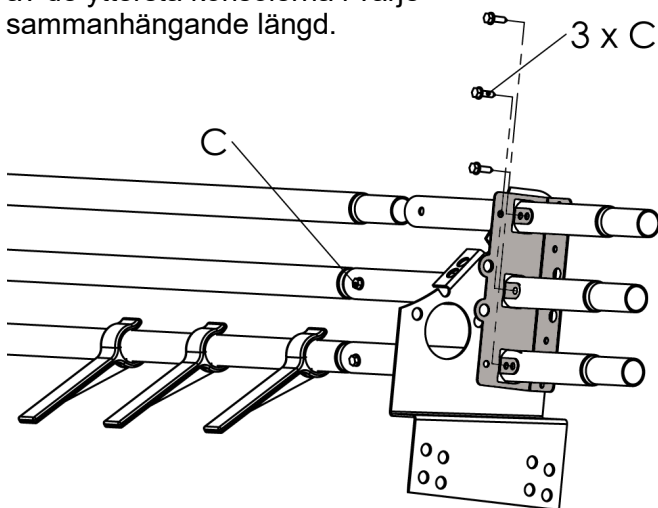
Montera nedersta snörasskyddet så långt ner på taket som möjligt. Isstopp (E) monteras där avstånd mellan snörasskydd och takprofilens botten är max 70 mm.

Snörasskydd, 3 rör

Max utstick från yttersta konsol 200 mm.

Skarvning av räckerör skall göras med instick och självborrande skruv (C).

Låssats monteras med skruv (3 x C) på utsidan av de yttersta konsolerna i varje sammanhängande längd.

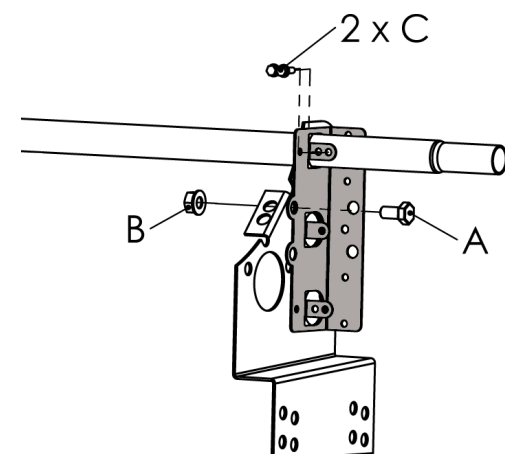


Nockräcke, 1 rör

Max utstick från yttersta konsol 200 mm.

I räcketts ena ände monteras låssatsen med skruv (A), flänsmutter (B) och skruv (2 x C).

I räcketts andra ände monteras låssatsen utanför den yttersta konsolen endast på röret med skruv (2 x C).



Snörasskydd profildurk eller 3 rör uppfyller funktionen takfotsräcke/fotstöd.

A= Skruv FZV M10 x 20 mm, B= Flänsmutter FZV M10, C= Självborrande rostfri skruv 5,5 x 20 mm, D= Låssats, E= Isstopp