

# GYPROC® GPLE 13/GPL 13 PLANUM UNDERTAKSSKIVA

## PRODUKTDATABLAD

### PRODUKTBESKRIVNING

900 mm och 1200 mm bred gipsskiva. Skivan består av en kärna av glasfiberarmerad gips och med ytskikt av kartong.

### ANVÄNDNINGSSOMRÅDE

gyproc GPLE 13 planum och gyproc GPL 13 planum används för tak och höga väggar, över 3 meter, med höga krav på slät målad yta. Skivan har försänkta kanter runt om, vilket ger bästa förutsättningar för att åstadkomma målade tak och väggar helt släta.

### MONTERING

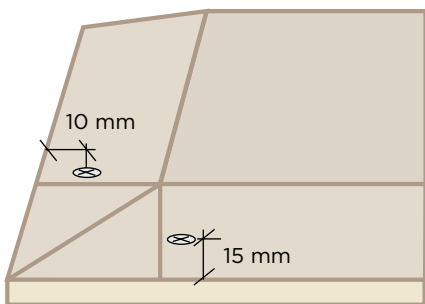
gyproc GPLE 13 och gyproc GPL 13 planum monteras i 1-3 lag på underlag av stål eller träprofiler.

### SKRUVNING

Kartongklädd långkant 10 mm från kant. Kortkant 15 mm från kant. Ej inom hörn, se bild nedan.

### KANTUTFÖRANDE

Skivan har kartongklädda försänkta långkanter och sågade försänkta kortkanter.



### Teknisk data

<b>Tändskyddande beklädnad</b>	
Euroklass A2-s1,d0 (motsvarar: ytskikt klass I)	
<b>Verkan av fukt</b>	
Ånggenomgångsmotstånd (s/m)	3,0-4,5 · 10 <sup>3</sup>
Längdändring mellan RF 40-90 % mm/m	0,4
Diffusionsmotståndsfaktor	- μ 10
<b>Termiska egenskaper</b>	
Värmemotstånd (m <sup>2</sup> · °C/W)	0,06
λ (värmeledningsvärde) W/(m·K)	0,25
Längdutvidgningskoefficient 25 · 10 <sup>-6</sup> (vid temp. >50°C)	25 · 10 <sup>-6</sup>
<b>Lufttäthet</b>	
Luftgenomsläpplighet m/s Pa	0,2 · 10 <sup>-6</sup>
<b>Toleranser och styrkor</b>	
Tjocklek (mm)	12,5
Toleranser (mm)	±0,3
Bredd (mm)	900 / 1200
Tolerans (mm)	+0 / -3
Längd (mm)	*
Tolerans (mm)	+0 / -4
<b>Avvikelse från rätvinklighet per 600 mm skivbredd (mm)</b>	
Vikt (kg/m <sup>2</sup> )	9,2
Tolerans (kg/m <sup>2</sup> )	+0,2 / -0,2
<b>Hållfasthetsegenskaper elasticitetsmodul</b>	
Längs (GPa)	2,5
Tvårs (GPa)	2,0
<b>Böjhållfasthet</b>	
Längs (MPa)	6,2
Tvårs (MPa)	2,4

\* För längder, se aktuell produktkatalog eller [www.gyproc.se](http://www.gyproc.se)

