



### Produktnamn

Gyproc GN 13/GNE 13 Normal

### Produktbeskrivning

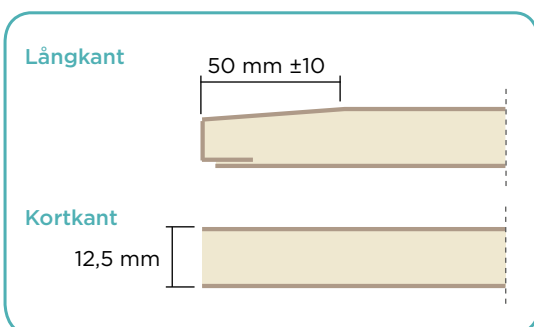
900 mm och 1200 mm bred standardgipsskiva. Skivan består av en kärna av gips och med ytskikt av kartong.

### Användningsområde

Gyproc GNE 13 Normal Ergo och Gyproc GN 13 Normal används invändigt i väggar och tak som rumsavskiljare och i brand- resp. ljudavskiljande konstruktioner. Med skivan får du en invändig beklädnad av väggar, tak, pelare, balkar m.m.

### Kantutförande

Skivan har kartongklädda försänkta långkanter och sågade, raka kortkanter. Långkanternas försänkning är avsedda för fogbehandling till slät yta.



### Teknisk data

#### Tändskyddande beklädnad

Euroklass A2-s1,d 0

#### Verkan av fukt

Ånggenomgångsmotstånd (s/m)	3,0-4,5 x 103
Längdändring mellan RF 30-65 % mm/m	0,4
Diffusionsmotståndsfaktor ( $\mu$ )	10

#### Termiska egenskaper

Värmemotstånd ( $m^2 \cdot ^\circ C/W$ )	0,06
$\lambda$ (värmeledningsvärde) $W/(m \cdot K)$	0,25
Längdutvidgningskoefficient (vid temp. $>50^\circ C$ )	25 x 10-6

#### Lufttäthet

Luftgenomsläpplighet m/s Pa	0,2 x 10 <sup>-6</sup>
-----------------------------	------------------------

#### Toleranser och styrkor

Tjocklek (mm)	12,5
Tolerans (mm)	+0,3/-0,3
Bredd (mm)	900/1200
Tolerans (mm)	+0/-4
Längd (mm)	*
Tolerans (mm)	+0/-4

Avvikelse från rätvinklighet per 600 mm skivbredd (mm)

Vikt ( $kg/m^2$ )	9,0
Tolerans ( $kg/m^2$ )	+0,4/-0,4

#### Hållfasthetsegenskaper elasticitetsmodul

Längs (GPa)	2,5
Tvårs (GPa)	2,0

#### Böjhållfasthet

Längs (MPa)	6,2
Tvårs (MPa)	2,4

\* För längder, se aktuell produktkatalog eller [www.gyproc.se](http://www.gyproc.se)

### Montering

Gyproc GNE 13 Normal Ergo och Gyproc GN 13 Normal monteras i 1 - 3 lag på underlag av stål eller träprofiler.