

Mataki Underlagspapp

YAM 2000, YAP 2200 och YEP 2500

Underlagspappen ger ett skydd mot nederbörd under byggtiden och du behöver inte omedelbart lägga på ytbeläggningen. Underlagspappen kan ligga exponerad max 2 månader. Tänk på att takytan inte kan anses vara halksäker förrän strö- och bärläkt är monterade.

YAM 2000

- Används framför allt under tätskikt/ytpapp av bitumen.
- Kan läggas ned till 3° taklutning.
- Täck in omgående med överliggande tätskikt av bitumen, alternativt stryk spikskallarna med Mataki Asfaltklister för att uppnå högre täthet.
- Infästning enligt AMA Hus JSB.111 (spikning genom båda lagren).

YAP 2200

- Används framförallt under betongpannor, shingel, profilerad plåt.
- Kan användas ned till 14° taklutning.
- Infästning enligt JSC.111 (spikning genom båda lagren) eller JSC.112 (dold infästning) viktigt att säkerställa tätheten vid kanterna genom att aktivera dessa med värme eller klistra med Mataki Asfaltklister.

YEP 2500

- Används framförallt under plan plåt, lertegelpannor och vid hårt väder.
- Kan läggas ned till 6° taklutning med dold infästning.
- Under 14° taklutning ska dold infästning användas. Klisterkanterna kan aktiveras med varmluftpistol.
- Infästning enligt JSC.113 (spikning genom båda lagren) eller JSC.114 (dold infästning) viktigt att säkerställa tätheten vid kanterna genom att aktivera dessa med värme eller klistra med Mataki Asfaltklister.

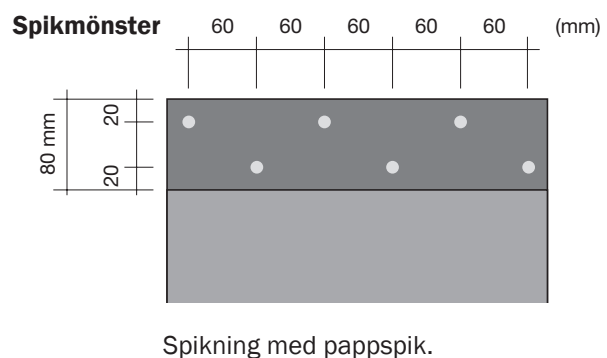
SE Monteringsanvisning

Underlagspappen läggs på ändamålsenligt skivmaterial eller råspont.

Taktäckning	Minsta brädtjocklek, mm
Tätskikt/mattor och dukar	23
Plan plåt	23
Svetsade band av rostfri stålplåt	23
Profilerad plåt	17
Takpannor, av tegel eller betong	17
Takskiffer	23
Takspån av trä	20
Sedumtak max 150 kg/m ²	23

Taklutningen avgörs utöver underlagspappens lägsta taklutning av taktäckningsmaterialets (bitumentätskikt, takpannor, shingel etc) rekommenderade taklutning. Vid taklutning under 18 grader, läggs takpappen tvärs taklutning och samtliga längs- och tvärskarvar klistras med Mataki Asfaltklister.

Underlagspappen spikas i underlaget med varmförzinkad pappspik 20x2,8, 25x2,5 eller längre enligt mönstret i illustrationen till höger.

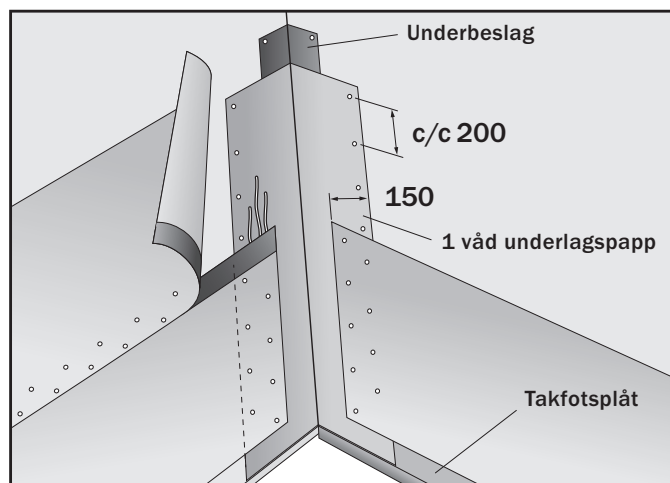


Om spikpistol används för pappspiken, justera anslagskraften så att spikhuvudet inte perforerar materialet. Spiken ska slå i rakt för att optimal täthet ska uppnås.

Vid kall väderlek kan materialets klisterkant behöva ligga an en tid för att en tät skarv ska bildas. Detta är särskilt kritiskt vid flacka taklutningar (<18°). För att påskynda vidhäftningen, förvärm skarven med varmluftpistol vid temperaturer under 10°C.

1. Vinkelränna

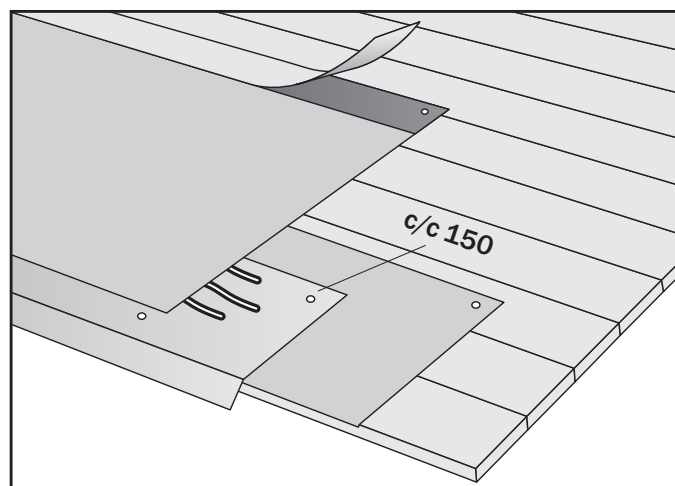
Om du har en vinkelränna på byggnaden börjar du med att täcka in med en våd av materialet. Börja läggningen från takfot tillnock. Spika våden i nocken och längs kanterna med en rad av pappspik. När resten av underlagspappen läggs överlappa minst 150 mm i förhållande till våden i vinkelrännan. Spika skarven enligt mönstret ovan. Underbeslaget ska ha en bredd på minst 150 mm på varje sida av vecket.



2. Takfot

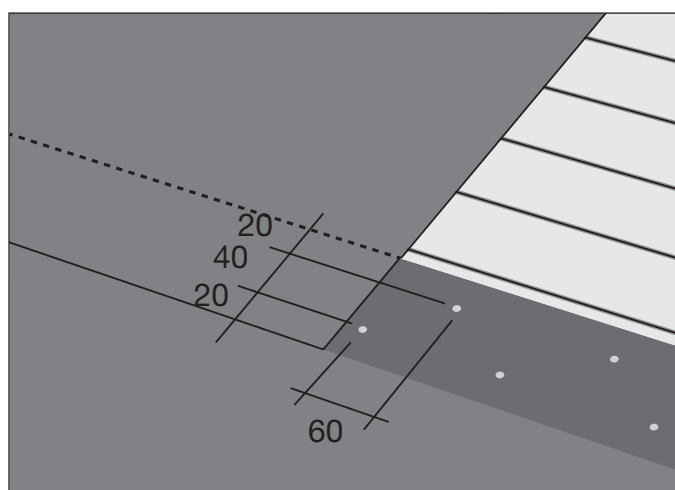
Lägg en remsa underlagspapp under fotplåten som är minst 150 mm bredare än fotplåten. Skruva fast fotplåten c/c 150 mm. Rulla ut första våden. Om taket skall täckas med tätskikt av bitumen eller shingel, avsluta underlagspappen på halva fotplåten (se bild). Om taket ska täckas med taktäckning på läkt avsluta pappen ca 2 cm från fotplåten. Fäst våden med några spik i ovankant och klistra med Mataki Asfaltklister mot fotplåten, tre strängar i bredd.

OBS! Fotplåten får inte vara belagd med PVC. Rengör fotplåten om den är smutsig eller oljig.



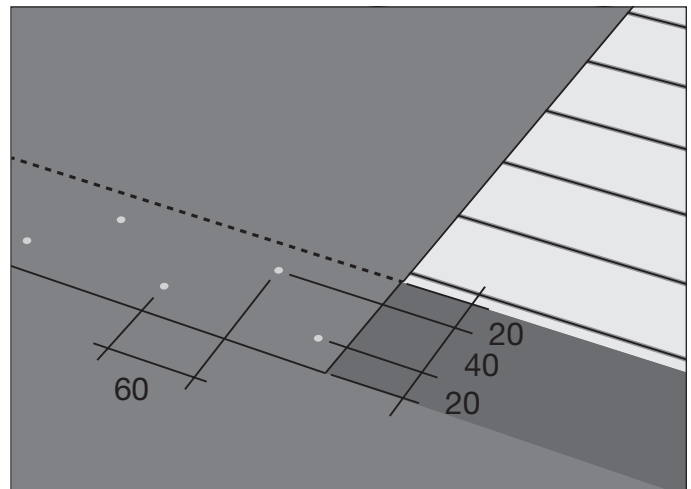
3A. Infästning i undre lagret (YAP 2200, YEP 2500)

Infästningen påbörjas från vådens mitt för att produkten ska ligga jämt på underlaget. Infästning ska göras i materialets klisterkant. Börja med att avlägsna vådens skyddsfilm på klisterkanten. Beroende på val av spik eller klammer gör infästningarna enligt metod 1 eller 2. Rulla ut nästa våd och upprepa infästningen i den andra vådens överkant. Dra av skyddsfilmen i nederkanten av den andra våden. Tryck till med foten längs skarven. Påbörja omedelbart läkning av taket för att förhindra skador av blåst. Använd varmluftspistol för att aktivera klisterkanterna.



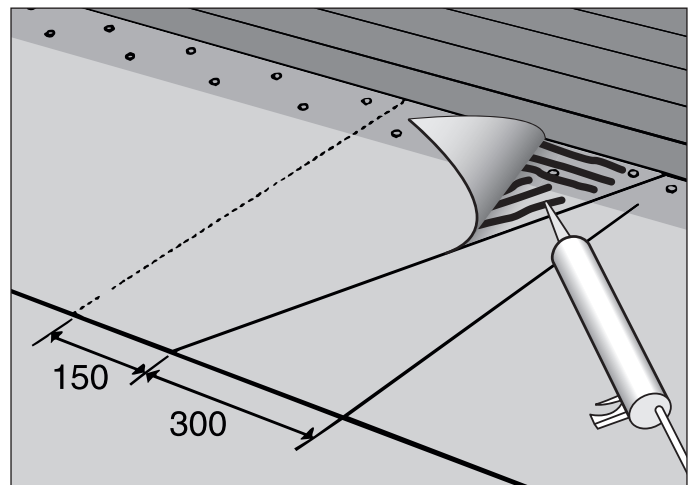
**3B. Spikning genom båda lagren
(YAM 2000, YAP 2200, YEP 2500)**

Infästningen påbörjas från vådens mitt för att produkten ska ligga jämt på underlaget. Börja med att passa in den övre våden i förhållande till den undre klisterremsan. Fäst den övre våden i överkant med några spik. Avlägsna skyddsfilmen på klisterkanterna. Fäst in underlagstäckningen med pappspik.



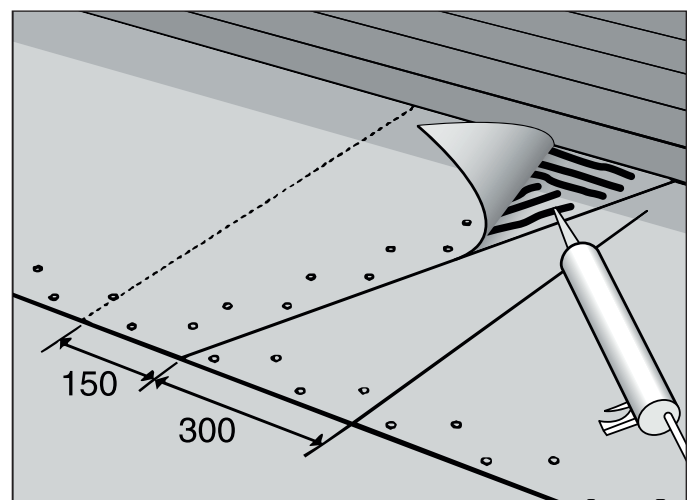
**4A. Tvärskarv vid infästning i undre lagret
(YAP 2200, YEP 2500)**

Snedskär övre våden 300 mm så att vatten rinner bort från skarven. Överlappet ska därefter vara minst 150 mm. Den överlappande ytan klistras med Mataki Asfaltklister för att säkerställa skarvens täthet. Lägg ett lager klister 2-3 mm tjocklek, på en bredd av 80 mm, alternativt tre strängar, längs skarvkanten. Det är en fördel att låta klistret torka 20-30 minuter innan ytorna pressas samman. Spika eller klamra undre ytan. Läktning ska ske omgående.



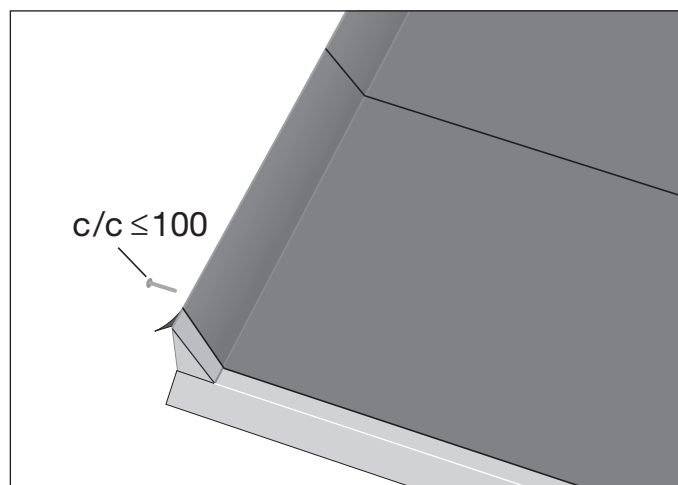
**4B. Tvärskarv vid spikning genom båda lagren
(YAM 2000, YAP 2200, YEP 2500)**

Vid tvärskarv snedskärs övre våden 300 mm så att vatten rinner bort från skarven. Överlappet skall därefter vara minst 150 mm. Den överlappande ytan klistras med Mataki Asfaltklister för att säkerställa skarvens täthet. Lägg ett lager klister 2-3 mm tjocklek på en bredd av 80 mm, alternativt tre strängar, längs skarvkanten. Det är en fördel att låta klistret torka 20-30 minuter innan ytorna pressas samman.



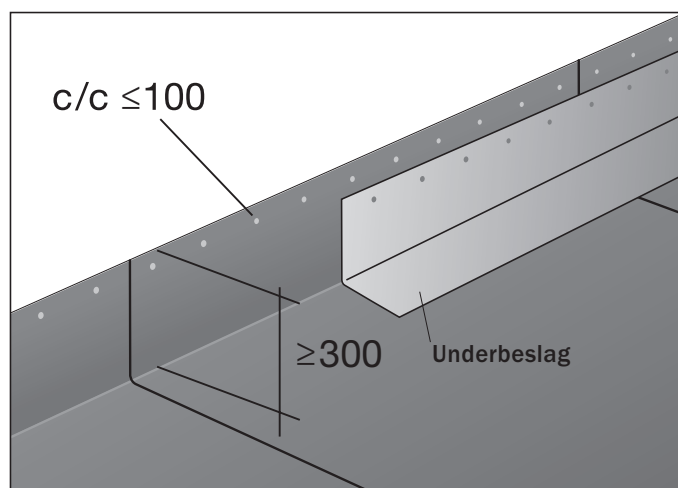
5. Gavel med trekantlist

Drag upp pappen på listen och vik ner den på utsidan. Fäst på trekantlistens utsida med pappspik högst c/c 100 mm.



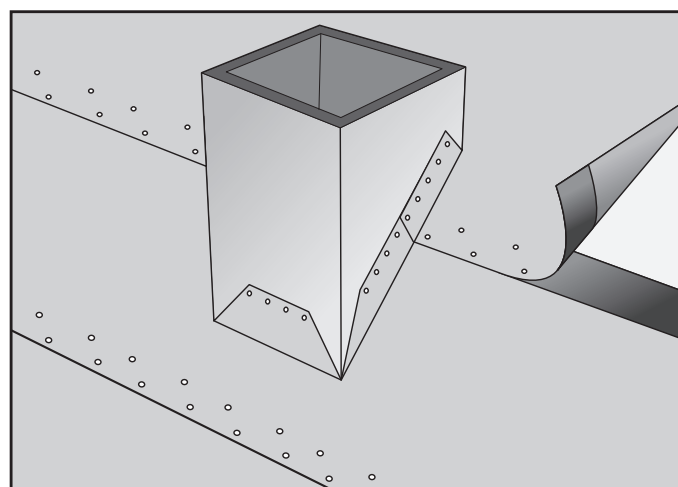
6. Uppdragning på vägg

Vid anslutning till högre byggnad och uppdragning på sargar dras pappen upp minst 300 mm och spikas i ovankant högst c/c 100 mm. Övre pappkanten skall därefter alltid skyddas med utanpåliggande träpanel, plåt som dragits in i tegelfog etc. Enbart klistring mot vägg utan yttre skydd ger inte en tät avslutning! Avsluta med underbeslag av plåt.



7. Skorsten etc

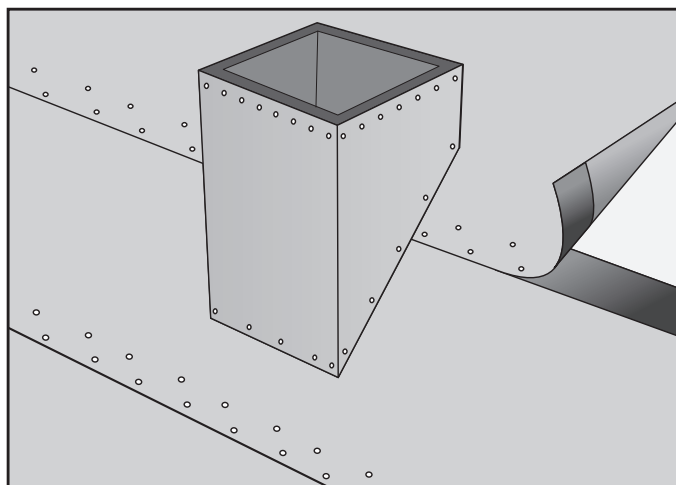
Vid rektangulära genomföringar som t ex skorstenar används ett underbeslag av plåt. Lägg underlagspapp fram till och förbi håltagningen samt vik upp pappen som bilden visar och fäst pappen med pappspik högst c/c 100 mm.



Skorsten etc forts.

Klä in genomföringen/skorstenen med lös byggpapp minst 300 mm och fäst dessa i överkant med pappspik högst c/c 100 mm. Montera därefter plåtbeslaget. Fortsätt läggningen av underlagspappen uppåt. Klistra pappen mot plåtflänsen med Mataki Asfaltklistor.

OBS! Om taket skall täckas med tätskikt av bitumenskyddsbelagd takpapp monteras plåtbeslaget i samband med läggning av övre papplagret.



8. Rörgenomföring

För att tätta en cirkulär genomföring använd en gummistos med slangklämma. Anpassa storleken till rörets diameter. Lägg tre strängar Mataki Asfaltklistor under stosen och tryck ut massan så att den flyter ut på stosens kant.

