

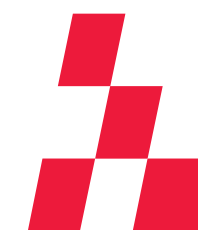
UNDERLAGSTÄCKNING UNDERLAGSDUK



Asfaltbaserade underlagsprodukter på fasta träunderlag.



- Isola Isobas
- Isola Isonorm
- Isola Isostark
- Isola D-Projekt Xtra
- Isola Isosteel



Underlagsprodukter med lång hållbarhet



Isola har tillverkat och utvecklat takprodukter i mer än 70 år. Stor erfarenhet av nordisk byggverksamhet och hårt klimat ger trygghet för säker funktion och lång livslängd på våra produkter.



Isola takprodukter måste fungera bra i krävande klimatzoner t ex. Atlantkusten i Nord-Norge, det sörjer för bästa kvaliteten.



isola.se/dl/ivpp1

Asfaltbaserade underlag på fasta underlag

Asfaltbaserade (bitumen) produkter på fasta träunderlag är en säker och hållbar lösning för vårt svenska klimat. Bitumen är självläkande runt spik och infästningar. Fasta underlag är dessutom enklare att arbeta med än frihängande underlagstak.

Moderna underlagsdukar/vattenavledande skikt av byggpapp

Våra produkter finns i flera varianter med egenskaper anpassade för olika behov. Alla är bitumenbaserade, men har olika uppbyggnad, stammaterial, bitumenblandningar, ytbeläggningar och vikt.

Mer moderna produkter betecknas som underlagsduk och är lättare och enklare att arbeta med, medan de mer traditionella betecknas som underlagstäckning (Byggpapp).

Val av underlagsprodukt

Vilken Isola underlagsprodukt som bör väljas till det enskilda taket är beroende på vilken typ av ytskikt som ska användas, taklutning, vilken påverkan underlaget blir utsatt för i byggperioden, när det byggs på året och hur lång tid produkten skall ligga "öppet" innan den yttre tak-täckningen blir monterad.

Var i landet du bygger vill också påverka valet av produkt.

Alla våra bitumenbaserade underlagsprodukter är diffusionstäta och uppfyller kraven enligt AMA Hus med bred marginal.

UNDERLAGSDUK

För självklistrande tätskikt, shingel, betong- och tegelpannor, takplåt, (bandtäckning)

Isola D-Projekt Xtra med klisterkant

Isola D-Projekt Xtra är uppbyggd av en kraftig kombistam av glasfiber och polyester. Denna kombination ger en stomme med utmärkta egenskaper som medför att produkten får extra stabilitet och styrka. Stommen är belagd med TPE-bitumen (Thermoplastisk elastomer bitumen) och PP-filt på båda sidor. Bitumenblandningen ger ökad flexibilitet även vid låga temperaturer och är ett bra val ur miljösynpunkt. Isola D-Projekt Xtra har klisterkanter på både under- och översida som är försedda med starkt bitumenklister med folie som dras av vid montering. Klistrar ner till 0°C. Se efterföljande översikt över produktens många användningsområden.



Dim.: 1,0 x 25 m
Vikt/rull: 20,5 kg/800 g/m²
Dubbla klisterkanter
Sandfri
Xtra: styrka, elasticitet och flexibilitet.
Ner till 3 graders taklutning
Exponeringstid: 2 mån.
Uppfyller AMA Hus: JSC.61
Under 14° krävs dold infästning

Isola Isosteel (YEP 1800)

Isola Isosteel är en kvalitativ och extra stark filtbelagd underlagsduk. Produkten har en stomme av kombinerad polyester och glasfiber som är belagd med TPE-bitumen, en flexibel och tålig bitumen med självläkande egenskaper. Produkten har PP-filt på under och översida som är mycket UV-beständig. Öppentiden är 12 månader. Väderna är försedda med starka och försänkta klisterkanter som gör att skarvöverlappet inte bygger upp på höjden som normalt, detta är speciellt fördelaktigt vid montering under bandtäckning/ planplåt. Isola Isosteel är mycket lämplig som underlag för takpannor av lertegel och tak vid hårt utsatta miljöer. Produkten är mycket diffusionstät (Sd-värde 100 m.)



Dim.: 1,0 x 12 m
Vikt/rull: 21,6 kg/1800 g/m²
Sd värde: 100 m
Sandfri och försänkt skarvkant
Ner till 3 graders taklutning
Exponeringstid: 12 månader
Uppfyller AMA Hus: JSC.61
Under 14 grader krävs dold infästning

Isola underlagsdukar skall inte användas i kombination med svetsade tätskiktsmattor.

UNDERLAGSTÄCKNING/BYGGPAPP

För tätskikt, shingel, betong- och tegelpannor och takplåt

Isola Isobas med klisterkant (YAM 2000)

Isola Isobas är en traditionell och funktionell underlagstäckning för användning under tätskikt på tak. Över- och undersidan är belagd med specialsand. Stommen består av glasfiber som gör den formstabil och mindre känslig för temperaturväxlingar. Isola Isobas kan därför också användas som brandskyddsunderlag till svetsbara tätskiktsmattor.



Dim.: 1,0 x 10,5 m
Vikt/rull: 21 kg/2000 g/m²
Glasfiberstomme
Under asfalttätskikt (Ytpapp)
Exponeringstid: 2 mån.
Uppfyller AMA Hus: JSB.11

Isola Isonorm med klisterkant (YAP 2200)

Isola Isonorm är tjockare, starkare och har mer elasticitet än Isobas, och har då ett större användningsområde – se efterföljande översikt. Översidan är belagd med specialsand, undersidan har en folie. Enligt AMA Hus är lägsta tillåtna krav på underlagstäckning YAP 2200 under överläggsplattor, t ex tegel och betongpannor, samt Isola Powertekk och shingel.



Dim.: 1,0 x 10,5 m
Vikt/rull: 23,1 kg/2200 g/m²
Exponeringstid: 3 mån.
Största användningsområde till överläggsplattor
Uppfyller AMA Hus: JSC.11

Isola Isostark med klisterkant (YEP 2500)

Isola Isostark består av en kraftig polyesterstomme som är impregnerad och belagd med SBS-modifierad bitumen. En bitumenblandning som har gummiliknande egenskaper och kan betecknas som syntetisk gummi. Denna blandning betyder också att Isostark bättre behåller sina goda egenskaper vid låga temperaturer. Isola Isostark används där det ställs stora krav till underlagstäckningens motstånd mot mekanisk påverkan, används vid montering i kall väderlek (vintertid) och där produkten behöver stå öppet en längre tid innan huvudtäckningen läggs. Se mer info till höger.



Dim.: 1,0 x 10,5 m
Vikt/rull: 26 kg/2500 g/m²
Exponeringstid: 4 mån.
Mycket lämplig till bandtäckt plåt
Smidig vid låga temperaturer
Uppfyller AMA Hus: JSC.11

Före montering

Användning

Produkterna är diffusionstäta och skall monteras på fasta underlag. Sortimentet innehåller flera kvaliteter för att täcka de olika användningsbehoven.

Tabell på sid 7 redovisar olika användningsområden. Underlagstäckning, underlagsduk är produkter som skall ge en tillfällig tätning av taket innan huvudtätning läggs ovanpå, därefter blir det takets sekundära tätskikt.

Underlag

Isola Underlagstäckning, underlagsduk skall monteras på trätak (råspont, plywood osv.). Kontrollera alltid underlaget noga före du börjar. Följ reglerna i AMA Hus. Isola Underlagstäckning (byggpapp), underlagsduk kan monteras på nya tak eller på tak med gammal papp-täckning. Ojämheter i gammal papptäckning skärs upp och spikas jämt. Se till att befintlig pappspik, förhöjningar osv är borta eller nedspikade. Kontrollera att råsponten är tillräckligt tjock (vad som krävs). Underlaget bör vara torrt så att inte rörelser och spänningar uppstår i duken. Trekantlist monteras normalt vid gavlar.

Förvaring

Lastas och lagras stående. Vid temperaturer under +5°C förvaras rullar och Isoklister minst ett dygn i uppvärmt utrymme före utläggning. Rullarna bör tas ut efterhand som de skall användas. Rullarna skall även skyddas för långvarig exponering av solljus under varma dagar.

Monteringsdetaljer

Tänk på att om taktäckningen inte ska monteras omgående, samt om underlagsprodukten ev. skulle monteras i takets fallriktning skall alla skarvar klistras.

Rekommenderad pappspik: min. 2,8 x 25 mm, varmförzinkad. Vid montering på gammal täckning/papp skall större spiklängd användas. (Klamring kan användas på Isola D-Projekt Xtra/Isola Isosteel: Klamring skall vara korrosionskyddad eller rostfri motsvarande Rapid 140/10, klamring skall utföras i dubbla rader. Klamring skall alltid vara dold och får inte användas på underlag av gammal underlagstäckning/byggpapp). Vid låga temperaturer bör självklistrande kant värmas försiktigt för att aktivera klisterytorna.

På tak med lätkonstruktion, takpannor och plåttak, skall ströläkt monteras i samband med underlagstäckningen för att säkra mot vindlaster.

Vid bandtäckning/planplåt och vid montering av Isola Isosteel skall all synlig infästning med pappspik förseglas genom montering av Isola Underlagstejp. Vid montering av övriga underlagstäckning/byggpapp med låga takfall (under 4°) och om huvudtätskikt inte monteras omgående, skall synliga spikhuvuden strykas med Isola Fogmassa eller Isoklister. Vid taklutningar mindre än 18° ska våder tvärs takfallets längdriktning skarvklistras.

Fukt

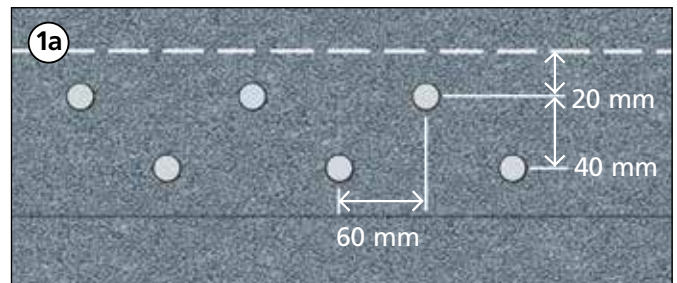
Produkterna är diffusionstäta, vilket innebär att uttorkning av byggfukt och eventuell kondens måste ske nedåt och ventileras bort i luftspalten under råsponten.

Montera ytskikt så snart som möjligt och alltid inom fristen för olika produkter. **Observera:** Dold spikning och klamring kräver att ströläkt eller taktäckning sker samtidigt.

Tillbehör

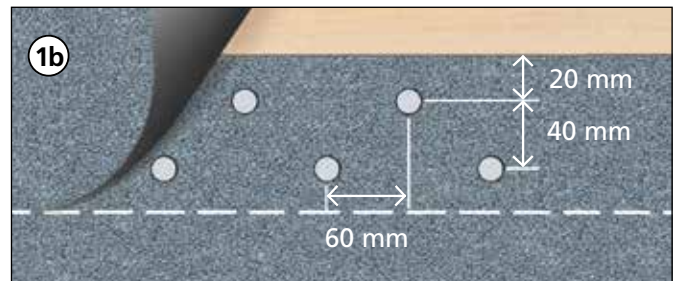
Isola Isoklister, Isola Fogmassa och Isola Underlagstejp skall användas för tätning vid tvärgående skarvar, fotplåtar mm. Dessa klisterprodukter bör förvaras i rumstemperatur. Vid låga temperaturer kan även skarvarna försiktigt behöva värmas.

Skarvklistring och infästning



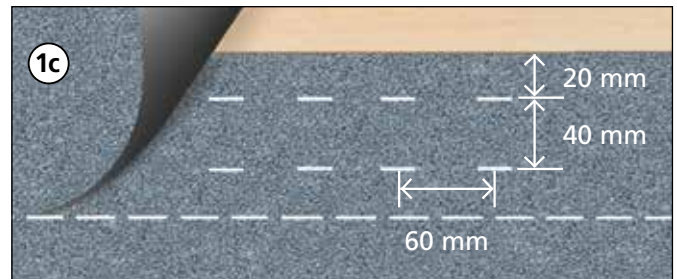
Synlig spikning:

Spikning sker genom båda våderna och spikskallarna syns.



Dold spikning:

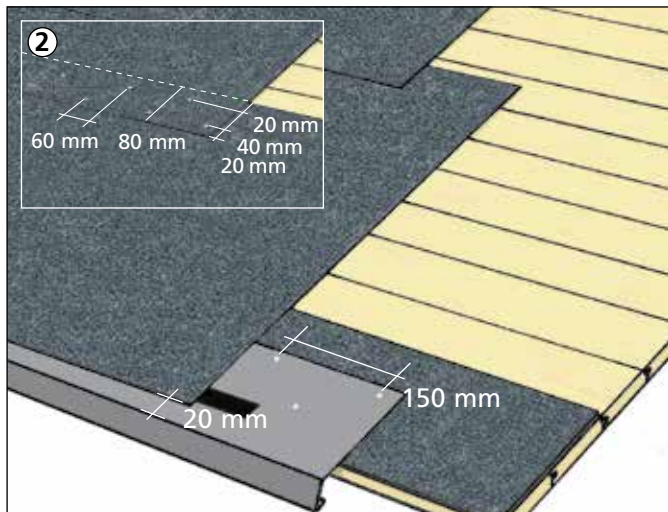
Infästning sker i den undre våden. Den övre klistras ovanpå.



Dold klamring:

Klamring skall vara korrosionskyddad eller rostfri motsvarande Rapid 140/10, klamring skall utföras i dubbla rader. (Enbart vid montering underlagsduk).

Vid bandtäckning/ planplåt, och vid taklutningar under 14° skall dold spikning eller klamring användas.

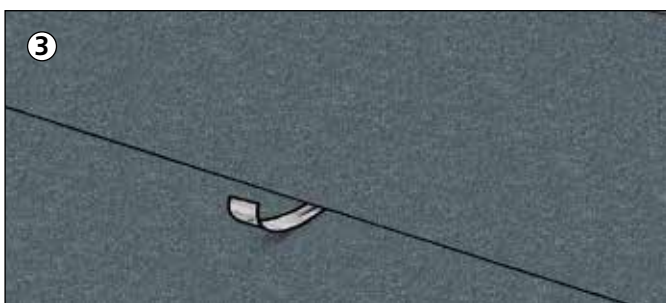


Montering vid takfot

Skär till en remsa av underlagstäckningen med ca 350 mm bredd, (den skall vara minst 150 mm bredare än fotplåten). Montera denna längs takfoten med pappspik varje meter. Montera takfotsbeslag med pappspik (2,8 x 25 mm) med max avstånd på 150 mm. Rulla ut första våden med ca 20 mm avstånd från framkant takfotsbeslag och se till att du har lite extra längd till gavellisterna.

Kontrollera att våden ligger plant. Montera några pappspikar i vådens överkant. Lyft upp våden över takfoten och ta bort skyddsfolien, montera Isola Isokliser eller Isola Formassa på beslaget. Tryck till. Spika eller klamra överkanten av den första våden (enligt bild 1 b/c).

OBS! Har du vinkelränna måste denna monteras först (se bild 8).



Längsgående skarvar

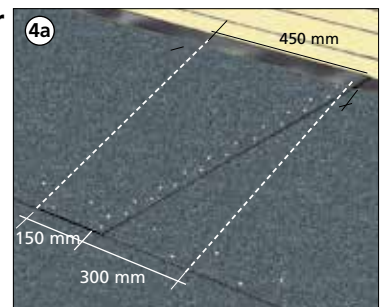
Rulla ut nästa våd. Passa in överlappet/skarven och fäst våden i överkant med några pappspik. Ta så bort skyddsfolien på övre vådens undersida och pressa samman skarvarna. Fortsätt på samma sätt motnock. Kom ihåg extra materiel vid gavlarna.

Synlig spikning

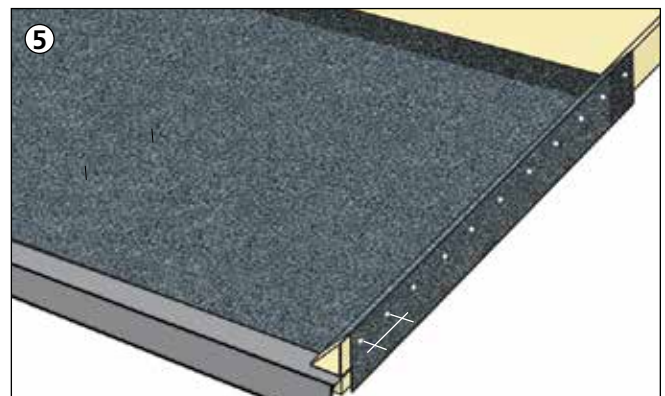
Vid synlig spikning riv av skyddsfolien på vådena och pressa samman kanterna, om byggpapp saknar färdig klisterkant skall Isoklister/Isola Fogmassa användas. Spika genom båda vådena.

Tvärgående skarvar

Tvärskarvar monteras med 450 mm omlottskarv i övre kanten som snedskärs ned till 150 mm omlägg i nedre kanten (se bilden). Påför Isola Isoklister/Isola Fogmassa i tvärskarvsomlägget. Spikning med pappspik utförs med 60 mm avstånd i sicksack som anvisad. Synlig spikning genom bägge lagren, dold spikning bara genom det understa lagret.



Synlig infästning med pappspik på underlagsdukar kan förseglas med Isola Underlagstejp. Detta är ett krav vid montering av Isola Isosteel under bandtäckt plåt.

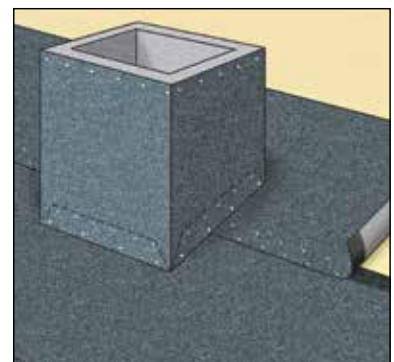


Gavlar

Vid gavlar viks våden över gavellisten och spikas fast på utsidan. Centrumavstånd -60 mm

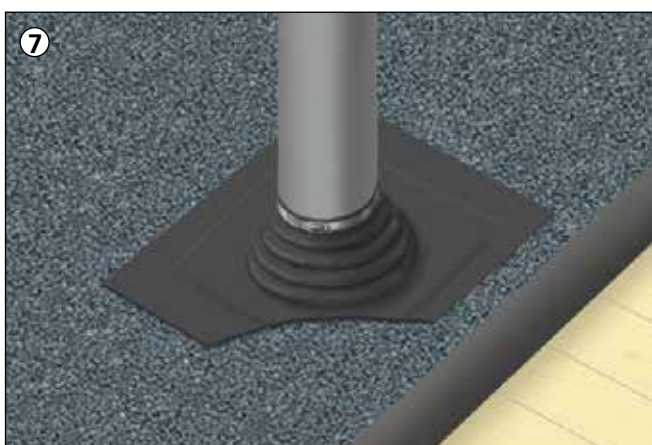
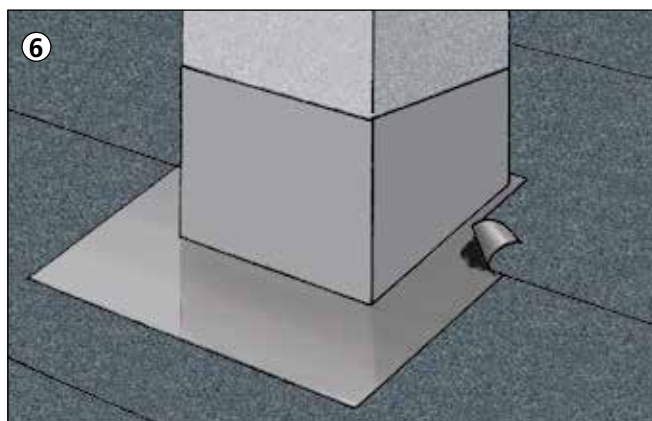
Rektangulära genomföringar, skorstenar

Anslutning av bygg till rektangulära genomföringar ska utföras enl. AMA Hus Figur JSC.122/1. Uppdragningen ska vara minst 300 mm och fästas i överkant c-60 mm.



Uppdragningen ska kompletteras med lösa kappor av byggpappen. Underbeslag ska utföras enligt JT-.45, 46 eller 47. (enligt AMA Hus). Avsluta med att montera genomförings/ skorstensbeslaget med en extra bit underlagstäckning/ duk på ovansidan av beslaget. Påför Isola Isoklister/Isola Fogmassa.

OBS! När man skall använda ett tätskikt ex Selvbygger 3, täcks beslaget i anslutning med att man monterar detta.



Små cirkulära genomföringar

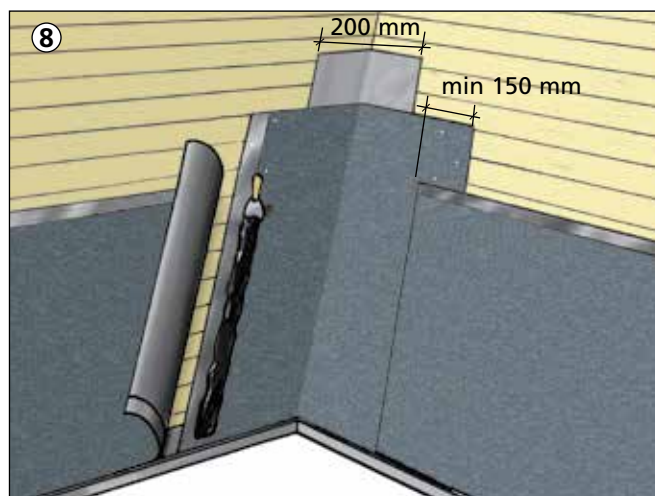
Isola Takmanschett används för mindre genomföringar t ex avloppsluftare. Montera först våderna utan hänsyn till takstosen.

Gör ett hål i råsponten med hålsåg eller sticksåg så att röret kan föras igenom. Hål i underlagsprodukten görs med kniv.

Sedan träs takstosen över röret.

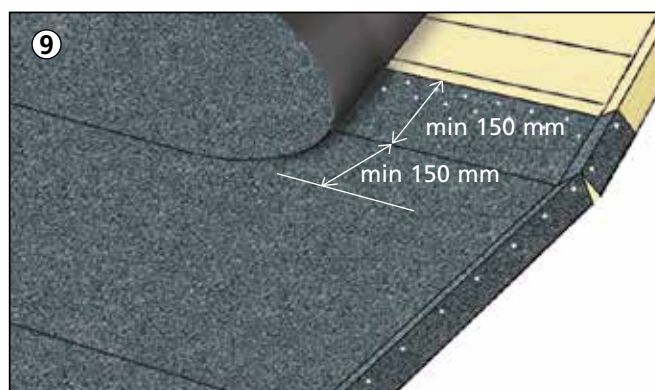
Klistra takstosen mot underlaget.

Spänn slangklämman så att takstosen sluter tätt mot röret enligt figur 7.



Rännal/vinkelränna

Vid rännal/vinkelränna monteras först ett underbeslag (200 mm bredd) mot råsponten i takvinkeln. Montera en våd av underlagsprodukten och montera detta i dalens längdriktning. Spika ordentligt våder med omlåtskarv på minst 150 mm. Spika tillsvarende tvärskarv. Påför Isoklister i skarvarna.

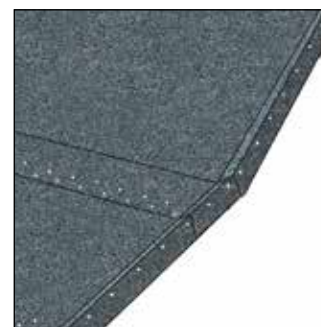


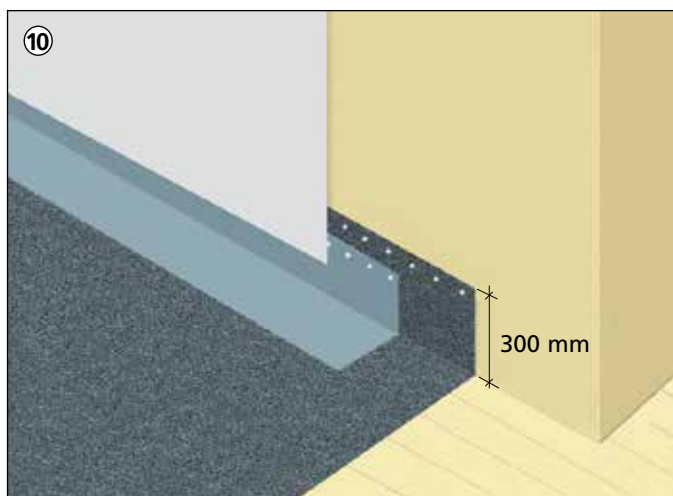
Fallbrytningar

Vid takbrytning/fallbrytning behövs en skarv för att kunna ta upp rörelser. Spika fast den undre vådens övre kant med minst 150 mm längd från fallbrytningen.

Rulla ut den övre våden minst 150 mm över fallbrytningen. Lossa skyddsfolien från undersidan, klistra kanten mot undre våden med Isoklister.

Vid synlig spikning, spika genom båda våderna.





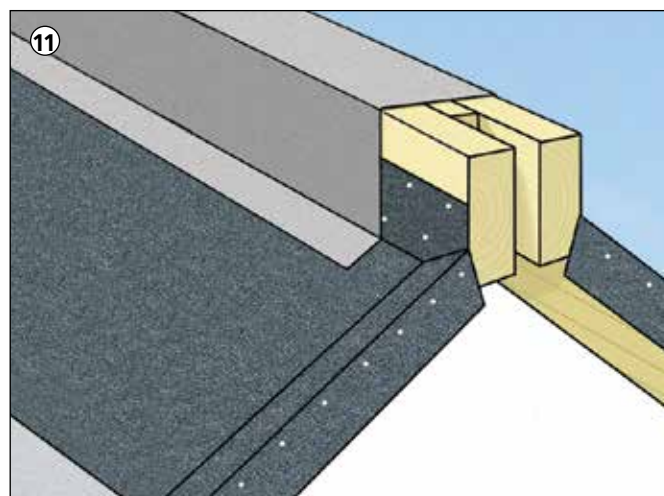
Vertikala avslut

Avslutningsmått vertikala avslut, t ex framkant och sidor mot takkupor.

För underlagstäckningen minst 300 mm upp på den vertikala delen och spika fast i överkanten med ett c-avstånd högst 60 mm.

Montera därefter plåtbeslaget enligt figur.

Skall Tätskikt användas används ej plåtbeslag.



Luftad taknock

För underlagstäckningen upp på nockbrädan och fäst med spik. Montera och spika därefter fast en lufttöppen fiberduk över nocken.

Vid oventilerad taknock vik översta våden från varje sida över taknock min. 150 mm. Spika med ett avstånd på C-60 mm, montera ev. nockbräda.

Tillbehör



Användningsområden

Produktens användningsområde är beroende av flera faktorer. Val av ovanliggande yttersta takmaterial, geografi, taklutning och när på året taket skall utföras.

Under	Isosteel	D-Projekt Xtra	Isobas	Isonorm	Isostark
Isola Shingel, läktade yttetak med takpannor och takplåt från från 14° taklutning och uppåt. Isola Powertekk från 10°.	x	x		x	x
Tätskikt (ytpapp) ex. Isola Selvbygger 3°, Isola Top 6.	x	x	x	x	x
Bandtäckning, plan plåt från 3° och upp till 14°.	x ¹	x			x
Bandtäckning, plan plåt från 14° och uppåt.	x ¹	x		x	x

X¹: Isola Isosteel är speciellt anpassad för bandtäckning / planplåt.

Isola Isosteel/D-Projekt Xtra: Använd dold infästning vid lutning <14°, och alltid under bandtäckt plåt.

Isola Isosteel: Yttäckning skall läggas inom 12 månader.

D-Projekt Xtra: Yttäckning skall läggas inom 2 månader.

Torra och sunda hus!



Isola utgår från gedigen tradition och produktutveckling. Skydd mot fukt och bevarande av byggnadsvärden är målsättningen i arbetet med att ständigt förbättra produkterna. I mer än 70 år har Isola varit en ledande fuktproblemlösare och samarbetspartner för byggbranschen i Norden.

Isola Takshingel, Isola Powertekk, Isola Mestertekk och System Platon® är några av märkesvarorna som ger funktionella och tidsenliga lösningar för tak, vägg, golv och grund.

På våra webbsidor isola.se finns alltid den senaste gällande versionen av våra brochyurer och monteringsanvisningar.