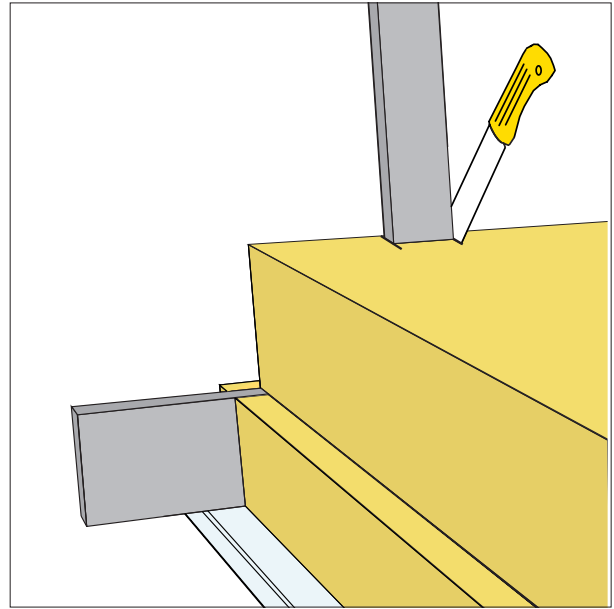
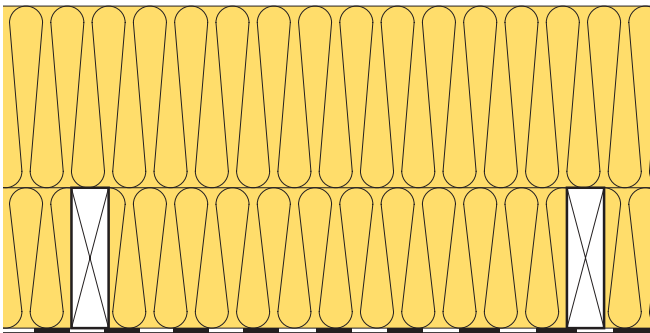


Montering av skivor och rullar på vindsbjälklag

- Isover UNI-skiva 36
- Isover Light Träregelrulle/skiva 39 c600
- Isover Bjälklag/Ståregelskiva P 36
- Isover Bjälklagsskiva P 36
- Isover Byggmatta P 36

När man använder skivor eller rullar, t.ex. Isover UNI-skiva 36 eller Isover Light Träregelrulle 39 c600, är bredden 560 eller 1160 mm för att passa in mellan bjälkarna. Tjockleken ska vara lika med bjälkarnas höjd, annars bildas det luftkanaler mellan isoleringsskikten. Därefter lägger man skivor eller rullar överst, sedan Isover UNI-skiva 36 eller Isover Light Träregelrulle 39 c600 tvärs över bjälkarna och bryter därmed en köldbrygga.



Vid stående regler, t.ex. stödben, görs ett snitt längs regelns båda sidor, som bilden visar.