

## Gyproc GPLE 13 Planum™ Ergo Gyproc GPL 13 Planum™

### Produktbeskrivning

900 mm och 1200 mm bred gipsskiva. Skivan består av en kärna av glasfiberarmerad gips och med ytskikt av kartong.

### Användningsområde

Gyproc GPLE 13 Planum Ergo och Gyproc GPL 13 Planum används för tak och höga väggar, över 3 meter, med höga krav på slät målad yta. Skivan har försänkta kanter runt om, vilket ger bästa förutsättningar för att åstadkomma målade tak och väggar helt släta.

### Kantutförande

Skivan har kartongklädda försänkta långkanter och sågade försänkta kortkanter.



Langkant

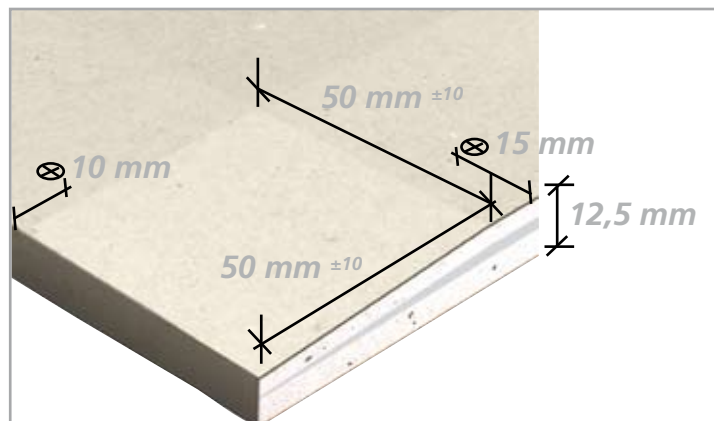
Kortkant

### Montage

Gyproc GPLE 13 Planum Ergo och Gyproc GPL 13 Planum monteras i 1 - 3 lag på underlag av stål eller träprofiler.

### Skruvning

Kartongklädd långkant 10 mm från kant. Kortkant 15 mm från kant. Ej inom hörn, se bild.



### Tändskyddande beklädnad

Euroklass A2-s1,d0 (motsvarar: ytskikt klass I)

### Verkan av fukt

Ånggenomgångsmotstånd (s/m)	3,0–4,5 x 10 <sup>3</sup>
Längdändring mellan RF 40–90 % mm/m	0,4
Diffusionsmotståndsfaktor - μ	10

### Termiska egenskaper

Värmemotstånd (m <sup>2</sup> · °C/W)	0,06
λ (värmeledningsvärde) W/(m·K)	0,25
Längdutvidningskoefficient 25 x 10 <sup>-6</sup> (vid temp. >50°C)	25 x 10 <sup>-6</sup>

### Lufttätethet

Luftgenomsläpplighet m/s Pa	0,2 x 10 <sup>-6</sup>
-----------------------------	------------------------

### Toleranser och styrkor

Tjocklek (mm)	12,5
Toleranser (mm)	±0,3

Bredd (mm)	900 / 1200
Tolerans (mm)	+0 / -3

Längd (mm)	*
Tolerans (mm)	+0 / -4

Avvikelse från rätvinklighet per 600 mm skivbredd (mm)	1,0
--	-----

Vikt (kg/m <sup>2</sup> )	9,2
Tolerans (kg/m <sup>2</sup> )	+0,2 / -0,2

### Hållfasthetsegenskaper elasticitetsmodul

Längs (GPa)	2,5
Tvårs (GPa)	2,0

### Böjhållfasthet

Längs (MPa)	6,2
Tvårs (MPa)	2,4

\* Se produktkatalog eller [www.gyproc.se](http://www.gyproc.se) för aktuella längder.

### Gyproc AB

Box 153  
746 24 Bålsta  
Tel 0171-41 54 60 Order  
Tel 0171-41 54 80 Gyproc Teknisk Support  
Fax 0171-41 54 50  
[www.gyproc.se](http://www.gyproc.se)  
A Saint-Gobain company

Feb09. ©Gyproc.